

明石市火災予防条例の運用基準（火を使用する設備等）

○明石市火災予防条例

第1章 総則

（趣旨）

第1条 この条例は、消防法（昭和23年法律第186号。以下「法」という。）第9条の規定に基づき火を使用する設備の位置、構造及び管理の基準等について、法第9条の2の規定に基づき住宅用防災機器の設置及び維持に関する基準等について、法第9条の4の規定に基づき指定数量未満の危険物等の貯蔵及び取扱いの基準等について並びに法第22条第4項の規定に基づき火災に関する警報の発令中における火の使用の制限について定めるとともに、明石市における火災予防上必要な事項を定めるものとする。

第2章 削除

第2条 削除

第3章 火を使用する設備【※1】の位置、構造及び管理の基準等

第1節 火を使用する設備及びその使用に際し、火災の発生のおそれのある設備の位置、構造及び管理の基準

（炉）

第3条 炉の位置及び構造は、次に掲げる基準によらなければならない。

- (1) 火災予防上安全な距離【※1】を保つことを要しない場合（不燃材料（建築基準法（昭和25年法律第201号）第2条第9号に規定する不燃材料をいう。以下同じ。）で有効に仕上げをした建築物等（消防法施行令（昭和36年政令第37号。以下「令」という。）第5条第1項第1号に規定する建築物等をいう。以下同じ。）の部分の構造が耐火構造（建築基準法第2条第7号に規定する耐火構造をいう。以下同じ。）であつて、間柱、下地その他主要な部分を準不燃材料（建築基準法施行令（昭和25年政令第338号）第1条第5号に規定する準不燃材料をいう。以下同じ。）で造つたものである場合又は当該建築物等の部分の構造が耐火構造以外の構造であつて、間柱、下地その他主要な部分を不燃材料で造つたもの（有効に遮熱できるものに限る。）【※2】である場合をいう。以下同じ。）を除き、建築物等及び可燃性の物品から次のア又はイに掲げる距離のうち、火災予防上安全な距離【※1】として消防長が認める距離以上の距離を保つこと。

ア 別表第3【※3】の炉の項に掲げる距離（別表第3中の「防熱板」については【※4】）

イ 対象火気設備等及び対象火気器具等の離隔距離に関する基準（平成14年消防庁告示第1号）により得られる距離

- (2) 可燃物が落下し、又は接触するおそれのない位置に設けること。
- (3) 可燃性のガス又は蒸気が発生し、又は滞留するおそれのない位置【※5】に設けること。
- (4) 階段、避難口等の附近で避難の支障となる位置【※6】に設けないこと。
- (5) 燃焼に必要な空気を取り入れることができ、かつ、有効な換気を行うことができる位置【※7】に設けること。
- (6) 屋内に設ける場合にあつては、土間又は不燃材料のうち金属以外のもので造つた床上に設けること。ただし、金属で造つた床上又は台上に設ける場合において防火上有効な措置【※8】を講じたときは、この限りでない。
- (7) 使用に際し、火災の発生のおそれのある部分【※9】を不燃材料で造ること。
- (8) 地震その他の振動又は衝撃（以下「地震等」という。）により容易に転倒し、亀裂し、又は

破損しない構造とすること。

- (9) 表面温度が過度に上昇しない構造【※10】とすること。
- (10) 屋外に設ける場合にあつては、風雨等により口火及びバーナーの火が消えないような措置【※11】を講ずること。ただし、第 18 号の 2 アに掲げる装置を設けたものにあつては、この限りでない。
- (11) 開放炉【※12】又は常時油類その他これらに類する可燃物を煮沸する炉【※13】にあつては、その上部に不燃性の天蓋及び排気筒を屋外に通ずるように設けるとともに、火粉の飛散又は火炎の伸長により火災の発生のおそれのあるものにあつては、防火上有効な遮へい【※14】を設けること。
- (12) 溶融物があふれるおそれのある構造の炉にあつては、あふれた溶融物を安全に誘導する装置【※15】を設けること。
- (13) 削除
- (14) 熱風炉【※16】に附属する風道については次によること。
 - ア 風道並びにその被覆及び支わくは、不燃材料で造るとともに、風道の炉に近接する部分【※17】に防火ダンパーを設けること。
 - イ 炉からアの防火ダンパー【※18】までの部分及び当該防火ダンパーから 2 メートル以内の部分、建築物等の可燃性の部分及び可燃性の物品との間に 15 センチメートル以上の距離を保つこと。ただし、厚さ 10 センチメートル以上の金属以外の不燃材料【※19】で被覆する部分については、この限りでない。
 - ウ 給気口は、じんあいの混入を防止する構造【※20】とすること。
- (15) 薪、石炭その他の固体燃料を使用する炉にあつては、たき口から火粉等が飛散しない構造とするとともに、ふたのある不燃性の取灰入れを設けること。この場合において、不燃材料以外の材料で造った台上に設けるか、又は防火上有効な底面通気【※21】をはかること。
- (16) 削除
- (17) 灯油、重油その他の液体燃料を使用する炉の附属設備は、次によること。
 - ア 燃料タンクは、使用中燃料が漏れ、あふれ、又は飛散しない構造【※22】とすること。
 - イ 燃料タンクは、地震等により容易に転倒又は落下しない【※23】ように設けること。
 - ウ 燃料タンクとたき口との間には、2 メートル以上の水平距離を保つか、又は防火上有効な遮へいを設けること。ただし、油温が著しく上昇するおそれのない燃料タンク【※24】にあつては、この限りでない。
 - エ 燃料タンクは、その容量（タンクの内容積の 90 パーセントの量をいう。以下同じ。）に応じ、次の表に掲げる厚さの鋼板又はこれと同等以上の強度を有する金属板【※25】で気密に造ること。

タンクの容量	板厚
5 リットル以下	0.6 ミリメートル以上
5 リットルを超え 20 リットル以下	0.8 ミリメートル以上
20 リットルを超え 40 リットル以下	1.0 ミリメートル以上
40 リットルを超え 100 リットル以下	1.2 ミリメートル以上
100 リットルを超え 250 リットル以下	1.6 ミリメートル以上
250 リットルを超え 500 リットル以下	2.0 ミリメートル以上
500 リットルを超え 1、000 リットル以下	2.3 ミリメートル以上
1、000 リットルを超え 2、000 リットル以下	2.6 ミリメートル以上
2、000 リットルを超えるもの	3.2 ミリメートル以上

- オ 燃料タンクを屋内に設ける場合にあつては、不燃材料で造った床上に設けること。
- カ 燃料タンクの架台は、不燃材料で造ること。
- キ 燃料タンクの配管には、タンク直近の容易に操作できる位置に開閉弁を設けること。た

だし、地下に埋設する燃料タンクにあつては、この限りでない。

ク 燃料タンク又は配管には、有効なる過装置【※26】を設けること。ただし、ろ過装置が設けられた炉の燃料タンク又は配管にあつては、この限りでない。

ケ 燃料タンクには、見やすい位置に燃料の量を自動的に覚知することができる装置【※27】を設けること。この場合において、当該装置がガラス管で作られているときは、金属管等で安全に保護すること。

コ 燃料タンクは、水抜きができる構造【※28】とすること。

サ 燃料タンクには、通気管又は通気口を設けること。この場合において、当該燃料タンクを屋外に設けるときは、当該通気管又は通気口の先端から雨水が浸入しない構造とすること。

シ 燃料タンクの外面には、さび止めのための措置を講ずること。ただし、アルミニウム合金、ステンレス鋼その他さびにくい材質で作られた燃料タンクにあつては、この限りでない。

ス 燃焼装置に過度の圧力がかかるおそれのある炉にあつては、異常燃焼を防止するための減圧装置【※29】を設けること。

セ 燃料を予熱する方式の炉にあつては、燃料タンク又は配管を直火で予熱しない構造【※30】とするとともに、過度の予熱を防止する措置【※31】を講ずること。

(18) 液体燃料又はプロパンガス、石炭ガスその他の気体燃料【※32】を使用する炉にあつては、多量の未燃ガスが滞留せず、かつ、点火及び燃焼の状態が確認できる構造【※33】とするとともに、その配管については、次によること。

ア 金属管を使用すること。ただし、燃焼装置、燃料タンク等に接続する部分で金属管を使用することが構造上又は使用上適当でない場合【※34】は、当該燃料に侵されない金属管以外の管を使用することができる。

イ 接続は、ねじ接続、フランジ接続、溶接等【※35】とすること。ただし、金属管と金属管以外の管を接続する場合にあつては、さし込み接続とすることができる。

ウ イのさし込み接続による場合は、その接続部分をホースバンド等で締めつけること。

(18)の2 液体燃料又は気体燃料を使用する炉にあつては、必要に応じ【※36】次の安全装置を設けること。

ア 炎が立ち消えた場合等において安全を確保できる装置【※37】

イ 未燃ガスが滞留するおそれのあるものにあつては、点火前及び消火後に自動的に未燃ガスを排出できる装置【※38】

ウ 炉内の温度が過度に上昇するおそれのあるものにあつては、温度が過度に上昇した場合において自動的に燃焼を停止できる装置【※39】

エ 電気を使用して燃焼を制御する構造又は燃料の予熱を行う構造のものにあつては、停電時において自動的に燃焼を停止できる装置【※40】

(18)の3 気体燃料を使用する炉の配管、計量器等の附属設備は、電線、電気開閉器その他の電気設備【※41】が設けられているパイプシャフト、ピットその他の漏れた燃料が滞留するおそれのある場所【※42】には設けないこと。ただし、電気設備に防爆工事等の安全措置【※43】を講じた場合においては、この限りでない。

(19) 電気を熱源とする炉にあつては、次によること。

ア 電線、接続器具等は、耐熱性を有するものを使用するとともに、短絡を生じないように措置すること。

イ 炉内の温度が過度に上昇するおそれのあるものにあつては、必要に応じ温度が過度に上昇した場合において自動的に熱源を停止できる装置【※44】を設けること。

2 炉の管理は、次に掲げる基準によらなければならない。

(1) 炉の周囲は、常に整理及び清掃に努めるとともに、燃料その他の可燃物をみだりに放置し

ないこと。

- (2) 炉及びその附属設備は、必要な点検及び整備を行い、火災予防上有効に保持すること。
 - (3) 液体燃料を使用する炉及び電気を熱源とする炉にあつては、前号の点検及び整備を必要な知識及び技能を有する者として消防長が指定するもの【※45】に行わせること。
 - (4) 本来の使用燃料以外の燃料【※46】を使用しないこと。
 - (5) 燃料の性質等により異常燃焼を生ずるおそれのある炉にあつては、使用中監視人を置くこと。ただし、異常燃焼を防止するために必要な措置【※47】を講じたときは、この限りでない。
 - (6) 燃料タンクは、燃料の性質等に応じ、遮光し、又は転倒若しくは衝撃を防止するために必要な措置【※48】を講ずること。
- 3 入力 350 キロワット以上の炉にあつては、不燃材料で造つた壁、柱、床及び天井（天井のない場合にあつては、はり又は屋根）で区画され、かつ、窓及び出入口等に防火戸（建築基準法第2条第9号の2口に規定する防火設備であるものに限る。以下同じ。）を設けた室内に設けること【※49】。ただし、炉の周囲に有効な空間を保有する等防火上支障のない措置【※50】を講じた場合においては、この限りでない。
- 4 前3項に規定するもののほか、液体燃料を使用する炉の位置、構造及び管理の基準については、第31条及び第32条の2から第32条の5まで（第32条の4第2項第1号から第3号まで及び第8号を除く。）の規定を準用する。

（ふろがま）

第3条の2 ふろがまの構造は、次の各号に掲げる基準によらなければならない。

- (1) かま内にすすが付着しにくく、かつ、目詰まりしにくい構造とすること。
 - (2) 気体燃料又は液体燃料を使用するふろがまには、空だきをした場合に自動的に燃焼を停止できる装置【※1】を設けること。
- 2 前項に規定するもののほか、ふろがまの位置、構造及び管理の基準については、前条（第1項第11号及び第12号を除く。）の規定を準用する。

（温風暖房機）

第3条の3 温風暖房機【※1】の位置及び構造は、次の各号に掲げる基準によらなければならない。

- (1) 加熱された空気には、火粉、煙、ガス等が混入しない構造【※2】とし、熱交換部分を耐熱性の金属材料等で造ること。
- (2) 温風暖房機に附属する風道にあつては、不燃材料以外の材料による仕上げ又はこれに類似する仕上げをした建築物等の部分及び可燃性の物品との間は次の表に掲げる式によつて算定した数値（入力 70 キロワット以上のものに附属する風道にあつては、算定した数値が 15 以下の場合、15 とする。）以上の距離を保つこと。ただし、厚さ 2 センチメートル以上（入力 70 キロワット以上のものに附属する風道にあつては、10 センチメートル以上）の金属以外の不燃材料で被覆する部分については、この限りでない。

風道からの方向	距離（単位センチメートル）
上方	$L \times 0.70$
側方	$L \times 0.55$
下方	$L \times 0.45$
この表においてLは、風道の断面が円形の場合は直径、矩形の場合は長辺の長さとする。	

- 2 前項に規定するもののほか、温風暖房機の位置、構造及び管理の基準については、第3条（第1項第11号及び第12号を除く。）の規定を準用する。

（厨房設備）

第3条の4 調理を目的として使用するレンジ、フライヤー、かまど等の設備（以下「厨房設備」という。）の位置、構造及び管理は、次に掲げる基準によらなければならない。

- (1) 厨房設備に附属する排気ダクト及び天蓋（以下「排気ダクト等」という。）は、によること。
- ア 排気ダクト等は、耐食性を有する鋼板又はこれと同等以上の耐食性及び強度を有する不燃材料【※1】で造ること。ただし、当該厨房設備の入力及び使用状況から判断して火災予防上支障がないと認められるもの【※2】にあつては、この限りでない。
- イ 排気ダクト等の接続は、フランジ接続、溶接等とし、気密性のある接続とすること。
- ウ 排気ダクト等は、建築物等の可燃性の部分及び可燃性の物品との間に10センチメートル以上の距離を保つこと。ただし、金属以外の不燃材料で有効に被覆する部分【※3】については、この限りでない。
- エ 排気ダクトは、十分に排気を行うことができるもの【※4】とすること。
- オ 排気ダクトは、直接屋外に通ずるものとし、他の用途のダクト等と接続しないこと【※5】。
- カ 排気ダクトは、曲り及び立下りの箇所を極力少なくし、内面を滑らかに仕上げること。
- (2) 油脂を含む蒸気を発生させるおそれのある厨房設備【※6】の天蓋は、次によること。
- ア 排気中に含まれる油脂等の付着成分を有効に除去することができるグリスフィルター、グリスエクストラクター【※7】等の装置（以下「グリス除去装置【※8】」という。）を設けること。ただし、排気ダクトを用いず天蓋から屋外へ直接排気を行う構造のものにあつては、この限りでない。
- イ グリス除去装置は、耐食性を有する鋼板又はこれと同等以上の耐食性及び強度を有する不燃材料で造られたものとする。ただし、当該厨房設備の入力及び使用状況から判断して火災予防上支障がないと認められるものにあつては、この限りでない。
- ウ 排気ダクトへの火炎の伝送を防止する装置（以下「火炎伝送防止装置【※9】」という。）を設けること。ただし、排気ダクトを用いず天蓋から屋外へ直接排気を行う構造のもの又は排気ダクトの長さ若しくは当該厨房設備の入力及び使用状況から判断して火災予防上支障がないと認められるもの【※10】にあつては、この限りでない。
- エ 次に掲げる厨房設備に設ける火炎伝送防止装置は、自動消火装置とすること。
- (ア) 令別表第1(1)項から(4)項まで、(5)項イ、(6)項、(9)項イ、(16)項イ、(16の2)項及び(16の3)項に掲げる防火対象物の地階に設ける厨房設備で当該厨房設備の入力と同一厨房室【※11】内に設ける他の厨房設備の入力の合計が350キロワット以上のもの
- (イ) (ア)に掲げるもののほか、高さ31メートルを超える建築物に設ける厨房設備で当該厨房設備の入力と同一厨房室内に設ける他の厨房設備の入力の合計が350キロワット以上のもの
- (3) 天蓋、グリス除去装置及び火炎伝送防止装置は、容易に清掃ができる構造とすること。
- (4) 天蓋及び天蓋と接続する排気ダクト内の油脂等の清掃を行い、火災予防上支障のないように維持管理【※12】すること。p：

- 2 前項に規定するもののほか、厨房設備の位置、構造及び管理の基準については、第3条（第1項第11号から第14号までを除く。）の規定を準用する。この場合において、第3条第3項の規定中「入力」とあるのは、「当該厨房設備の入力と同一厨房室内に設ける他の厨房設備の入力の合計が」と読み替えるものとする。

（ボイラー【※1】）

第4条 ボイラーの構造は、次の各号に掲げる基準によらなければならない。

- (1) 蒸気管は、可燃性の壁、床、天井等を貫通する部分及びこれらに接触する部分を、けいそう土その他の遮熱材料【※2】で有効に被覆すること。
 - (2) 蒸気の圧力が異常に上昇した場合に自動的に作動する安全弁【※3】その他の安全装置【※4】を設けること。
- 2 前項に規定するもののほか、ボイラーの位置、構造及び管理の基準については、第3条（第1項第11号及び第12号を除く。）の規定を準用する。

（ストーブ【※1】）

第5条 ストーブ（移動式のものを除く。以下この条において同じ。）のうち、固体燃料を使用するものにあつては、不燃材料で造つたたき殻受けを付設しなければならない。

- 2 前項に規定するもののほか、ストーブの位置、構造及び管理の基準については、第3条（第1項第11号から第14号まで及び第17号を除く。）の規定を準用する。

（壁付暖炉【※1】）

第6条 壁付暖炉の位置及び構造は、次の各号に掲げる基準によらなければならない。

- (1) 背面及び側面と壁等との間に10センチメートル以上の距離を保つこと。ただし、壁等が耐火構造であつて、間柱、下地その他主要な部分を準不燃材料で造つたものの場合にあつては、この限りでない。
 - (2) 厚さ20センチメートル以上の鉄筋コンクリート造、無筋コンクリート造、れんが造、石造又はコンクリートブロック造とし、かつ、背面の状況を点検することができる構造とすること。
- 2 前項に規定するもののほか、壁付暖炉の位置、構造及び管理の基準については、第3条（第1項第1号、第7号及び第9号から第12号までを除く。）の規定を準用する。

（乾燥設備【※1】）

第7条 乾燥設備の構造は、次の各号に掲げる基準によらなければならない。

- (1) 乾燥物品が直接熱源と接触しない構造とすること。
 - (2) 室内【※2】の温度が過度に上昇するおそれ【※3】のある乾燥設備にあつては、非常警報装置【※4】又は熱源の自動停止装置【※5】を設けること。
 - (3) 火粉が混入するおそれのある燃焼排気により直接可燃性の物品を乾燥するものにあつては、乾燥室内に火粉を飛散しない構造【※6】とすること。
- 2 前項に規定するもののほか、乾燥設備の位置、構造及び管理の基準については、第3条（第1項第11号及び第12号を除く。）の規定を準用する。

（サウナ設備【※1】）

第7条の2 サウナ室【※2】に設ける放熱設備【※3】（以下「サウナ設備」という。）の位置及び構造は、次に掲げる基準によらなければならない。

- (1) 火災予防上安全な距離【※4】を保つことを要しない場合を除き、建築物等及び可燃性の物品から火災予防上安全な距離【※4】として対象火気設備等及び対象火気器具等の離隔距離に関する基準により得られる距離【※5】以上の距離を保つこと。

(2) サウナ設備の温度が異常に上昇した場合に直ちにその熱源を遮断することができる手動及び自動の装置【※6】を設けること。

2 前項に規定するもののほか、サウナ設備の位置、構造及び管理の基準については、第3条（第1項第1号及び第10号から第12号までを除く。）の規定を準用する。

（簡易湯沸設備【※1】）

第8条 簡易湯沸設備の位置、構造及び管理の基準については、第3条（第1項第6号及び第10号から第15号まで、第2項第5号並びに第3項を除く。）の規定を準用する。

（給湯湯沸設備【※1】）

第8条の2 給湯湯沸設備の位置、構造及び管理の基準については、第3条（第1項第11号から第14号までを除く。）の規定を準用する。

（燃料電池発電設備【※1】）

第8条の3 屋内に設ける燃料電池発電設備（固体高分子型燃料電池、リン酸型燃料電池、熔融炭酸塩型燃料電池又は固体酸化物型燃料電池による発電設備であつて火を使用するものに限る。第3項及び第5項、次条並びに第46条第11号において同じ。）の位置、構造及び管理の基準については、第3条第1項第1号（アを除く。）、第2号、第4号、第5号、第7号、第9号、第17号（ウ、ス及びセを除く。）、第18号及び第18号の3並びに第2項第1号、第12条第1項（第7号を除く。）並びに第13条第1項（第2号を除く。）の規定を準用する。

2 前項の規定にかかわらず、屋内に設ける燃料電池発電設備（固体高分子型燃料電池又は固体酸化物型燃料電池による発電設備であつて火を使用するものに限る。以下この項及び第4項において同じ。）であつて出力10キロワット未満のものうち、改質器の温度が過度に上昇した場合若しくは過度に低下した場合又は外箱の換気装置に異常が生じた場合に自動的に燃料電池発電設備を停止できる装置を設けたものの位置、構造及び管理の基準については、第3条第1項第1号（アを除く。）、第2号、第4号、第5号、第7号、第9号、第17号（ウ、ス及びセを除く。）、第18号及び第18号の3並びに第2項第1号及び第4号、第12条第1項第1号、第2号、第4号、第8号及び第10号並びに第13条第1項第3号及び第4号の規定を準用する。

3 屋外に設ける燃料電池発電設備の位置、構造及び管理の基準については、第3条第1項第1号（アを除く。）、第2号、第4号、第5号、第7号、第9号、第10号、第17号（ウ、ス及びセを除く。）、第18号及び第18号の3並びに第2項第1号並びに第12条第1項第3号の2及び第5号から第10号まで（第7号を除く。）並びに第2項並びに第13条第1項第1号、第3号及び第4号の規定を準用する。

4 前項の規定にかかわらず、屋外に設ける燃料電池発電設備であつて出力10キロワット未満【※2】のものうち、改質器【※3】の温度が過度に上昇した場合若しくは過度に低下した場合又は外箱の換気装置に異常が生じた場合に自動的に燃料電池発電設備を停止できる装置【※4】を設けたものの位置、構造及び管理の基準については、第3条第1項第1号（アを除く。）、第2号、第4号、第5号、第7号、第9号、第10号、第17号（ウ、ス及びセを除く。）、第18号及び第18号の3並びに第2項第1号及び第4号、第12条第1項第8号及び第10号並びに第13条第1項第3号及び第4号の規定を準用する。

5 前各項に規定するもののほか、燃料電池発電設備の構造の基準については、発電用火力設備に関する技術基準を定める省令（平成9年通商産業省令第51号）第30条及び第34条の規定並びに電気設備に関する技術基準を定める省令（平成9年通商産業省令第52号）第44条の規定

の例による。

（火を使用する設備に附属する煙突）

第9条 火を使用する設備（燃料電池発電設備を除く。）に附属する煙突は、次の各号に掲げる基準によらなければならない。

- (1) 構造又は材質に応じ、支わく、支線、腕金具等で固定すること。
- (2) 可燃性の壁、床、天井等を貫通する部分、小屋裏、天井裏、床裏等において接続する場合は、容易に離脱せず、かつ、燃焼排気が漏れない構造とすること。
- (3) 容易に清掃ができる構造とすること。
- (4) 火粉を飛散するおそれのある設備に附属するものにあつては、火粉の飛散を防止するための有効な装置を設けること。
- (5) 前各号に規定するもののほか、煙突の基準については、建築基準法施行令第115条第1項第1号から第3号まで及び第2項の規定を準用する。

（掘ごたつ【※1】及びいろり）

第10条 掘ごたつの火床【※2】又はいろりの内面は、不燃材料で造り、又は被覆しなければならない。

- 2 掘ごたつ及びいろりの管理の基準については、第3条第2項第1号及び第4号【※3】の規定を準用する。

（ヒートポンプ冷暖房機【※1】）

第10条の2 ヒートポンプ冷暖房機の内燃機関の位置及び構造は、次に掲げる基準によらなければならない。

- (1) 容易に点検することができる位置に設けること。
 - (2) 防振のための措置【※2】を講ずること。
 - (3) 排気筒【※3】を設ける場合は、防火上有効な構造とすること。
- 2 前項に規定するもののほか、ヒートポンプ冷暖房機の内燃機関の位置、構造及び管理の基準については、第3条（第1項第10号から第15号まで、第18号、第18号の2及び第19号、第2項第5号並びに第3項を除く。）の規定を準用する。

（火花を生ずる設備【※1】）

第11条 グラビア印刷機、ゴムスプレッター、起毛機、反毛機その他その操作に際し、火花を生じ、かつ、可燃性の蒸気又は微粉を放出する設備（以下「火花を生ずる設備」という。）の位置、構造及び管理は、次に掲げる基準によらなければならない。

- (1) 壁、天井（天井のない場合においては、屋根）及び床の火花を生ずる設備に面する部分【※2】の仕上げを準不燃材料とした室内に設けること。
- (2) 静電気による火花を生ずるおそれのある部分に、静電気を有効に除去する措置【※3】を講ずること。
- (3) 可燃性の蒸気又は微粉を有効に除去する換気装置【※4】を設けること。
- (4) 火花を生ずる設備のある室内においては、常に、整理及び清掃に努めるとともに、みだりに火気を使用しないこと。

（放電加工機【※1】）

- 第 11 条の 2 放電加工機（加工液として法第 2 条第 7 項に規定する危険物を用いるものに限る。以下同じ。）の構造は、次に掲げる基準によらなければならない。
- (1) 加工槽内の放電加工部分以外における加工液の温度が、設定された温度【※2】を超えた場合において、自動的に加工を停止できる装置を設けること。
 - (2) 加工液の液面の高さが、放電加工部分から液面までの間に必要最小限の間隔を保つために設定された液面の高さ【※3】より低下した場合において、自動的に加工を停止できる装置【※4】を設けること。
 - (3) 工具電極と加工対象物との間の炭化生成物の発生成長等による異常を検出した場合において、自動的に加工を停止できる装置を設けること。
 - (4) 加工液に着火した場合において、自動的に消火できる装置を設けること。
- 2 放電加工機の管理は、次に掲げる基準によらなければならない。
- (1) 引火点 70 度未満の加工液【※5】を使用しないこと。
 - (2) 吹きかけ加工【※6】、その他火災の発生のおそれのある方法による加工【※7】を行わないこと。
 - (3) 工具電極を確実に取り付け、異常な放電を防止すること。
 - (4) 必要な点検【※8】及び整備を行い、火災予防上有効に保持すること。
- 3 前 2 項に規定するもののほか、放電加工機の位置、構造及び管理の基準については、前条（第 2 号を除く。）の規定【※9】を準用する。

（変電設備【※1】）

- 第 12 条 屋内に設ける変電設備（全出力【※2】 20 キロワット以下のもの及び次条に掲げるものを除く。以下同じ。）の位置、構造及び管理は、次に掲げる基準によらなければならない。
- (1) 水が浸入し、又は浸透するおそれのない位置【※3】に設けること。
 - (2) 可燃性又は腐食性の蒸気又はガスが発生し、又は滞留するおそれのない位置【※4】に設けること。
 - (3) 変電設備（消防長が火災予防上支障がないと認める構造を有するキュービクル式【※5】のものを除く。）は、不燃材料で造った壁、柱、床及び天井（天井のない場合にあつては、はり又は屋根。以下同じ。）で区画され、かつ、窓及び出入口に防火戸を設ける室内に設けること。ただし、変電設備の周囲に有効な空間を保有する【※6】等防火上支障のない措置を講じた場合においては、この限りでない。
- (3)の 2 建築物等の部分との間に換気、点検及び整備に支障のない距離を保つこと。
- (3)の 3 第 3 号の壁等をダクト、ケーブル等が貫通する部分には、すき間を不燃材料で埋める等火災予防上有効な措置【※7】を講ずること。
- (4) 屋外に通ずる有効な換気設備【※8】を設けること。
 - (5) 見やすい箇所に変電設備である旨を表示した標識を設けること。
 - (6) 変電設備のある室内には、係員以外の者をみだりに出入させないこと。
 - (7) 変電設備のある室内は、常に、整理及び清掃に努めるとともに、油ぼろ、その他の可燃物をみだりに放置しないこと。
 - (8) 定格電流の範囲内で使用すること。
 - (9) 必要な知識及び技能を有する者として消防長が指定するもの【※9】に必要に応じ設備の各部分の点検及び絶縁抵抗等の測定試験【※10】を行わせ、不良箇所を発見したときは、直ちに補修させるとともに、その結果を記録【※11】し、かつ、保存すること。
 - (10) 変圧器、コンデンサーその他の機器及び配線は、堅固に床、壁、支柱等に固定すること。
- 2 屋外に設ける変電設備（柱上及び道路上に設ける電気事業者用のもの並びに消防長が火災予

防上支障がないと認める構造を有するキュービクル式【※5】のものを除く。）にあつては、建築物から3メートル以上の距離を保たなければならない。ただし、不燃材料で造り、又はおおわれた外壁で開口部のないものに面するときは、この限りでない。

- 3 前項に規定するもののほか、屋外に設ける変電設備（柱上及び道路上に設ける電気事業者用のものを除く。）の位置、構造及び管理の基準については、第1項第3号の2及び第5号から第10号までの規定を準用する。

（急速充電設備【※1】）

第12条の2 急速充電設備（電気を設備内部で変圧して、電気自動車等（電気を動力源とする自動車、原動機付自転車、船舶、航空機その他これらに類するものをいう。以下同じ）にコネクタ（充電用ケーブルを電気自動車等に接続するためのものをいう。以下同じ）を用いて充電する設備（全出力20キロワット以下のものを除く。）をいい、分離型のもの（変圧する機能を有する設備本体及び充電ポスト（コネクタ及び充電用ケーブルを収納する設備で、変圧する機能を有しないものをいう。以下同じ。）により構成されるものをいう。以下同じ。）にあつては、充電ポストを含む。以下同じ。）の位置、構造及び管理は次によらなければならない。

(1) 急速充電設備（全出力50キロワット以下のもの及び消防長が認める延焼を防止するための措置が講じられているもの【※2】を除く。）を屋外に設ける場合にあつては、建築物から3メートル以上の距離を保つこと。ただし、次に掲げるものにあつては、この限りでない。

ア 不燃材料で造り、又は覆われた外壁で開口部のないものに面するもの

イ 分離型のものにあつては、充電ポスト

(2) その筐体は、不燃性の金属材料で造ること。ただし、分離型のものの充電ポストにあつては、この限りでない。

(3) 堅固に床、壁、支柱等に固定すること。

(4) その筐体は、雨水等の浸入防止の措置【※3】を講ずること。

(5) 充電を開始する前に、急速充電設備と電気自動車等との間で自動的に絶縁状況の確認を行い、絶縁されていない場合には、充電を開始しない措置を講ずること。

(6) コネクタと電気自動車等が確実に接続されていない場合には、充電を開始しない措置を講ずること。

(7) コネクタが電気自動車等に接続され、電圧が印加されている場合には、当該コネクタが当該電気自動車等から外れないようにする措置を講ずること。

(8) 漏電、地絡及び制御機能の異常を自動的に検知する構造とし、漏電、地絡又は制御機能の異常を検知した場合には、急速充電設備を自動的に停止させる措置を講ずること。

(9) 電圧及び電流を自動的に監視する構造とし、電圧又は電流の異常を検知した場合には、急速充電設備を自動的に停止させる措置を講ずること。

(10) 異常な高温【※4】とならないこと。また、異常な高温となつた場合には、急速充電設備を自動的に停止させる措置を講ずること。

(11) 急速充電設備を手動で緊急に停止することができる装置を、当該急速充電設備の利用者が異常を認めたときに、速やかに操作することができる箇所【※5】に設けること。

(12) 急速充電設備と電気自動車等の衝突を防止する措置【※6】を講ずること。

(13) コネクタについて、操作に伴う不時の落下を防止する措置【※7】を講ずること。ただし、コネクタに十分な強度【※8】を有するものにあつては、この限りでない。

(14) 充電用ケーブルを冷却するため液体【※9】を用いるものにあつては、当該液体が漏れた場合に、漏れた液体が内部基板等の機器に影響を与えない構造【※10】とすること。また、充電用ケーブルを冷却するために用いる液体の流量及び温度の異常を自動的に検知する構造とし、当該液体の流量又は温度の異常【※11】を検知した場合には、急速充電設備を自動的に停止さ

せる措置を講ずること。

- (15) 複数の充電用ケーブルを有し、複数の電気自動車等に同時に充電する機能を有するものにあつては、出力の切替えに係る開閉器の異常を自動的に検知する構造とし、当該開閉器の異常を検知した場合には、急速充電設備を自動的に停止させる措置を講ずること。
 - (16) 急速充電設備のうち蓄電池を内蔵しているもの【※12】にあつては、当該蓄電池（主として保安のために設けるもの【※13】を除く）について次に掲げる措置を講ずること。
 - ア 電圧及び電流を自動的に監視する構造とし、電圧又は電流の異常を検知した場合には、急速充電設備を自動的に停止させること。
 - イ 異常な高温とならないこと。
 - ウ 温度の異常を自動的に検知する構造とし、異常な高温又は低温【※4】を検知した場合には、急速充電設備を自動的に停止させること。
 - エ 制御機能の異常を自動的に検知する構造とし、制御機能【※14】の異常を検知した場合には、急速充電設備を自動的に停止させること。
 - (17) 急速充電設備のうち分離型のものにあつては、充電ポストに蓄電池（主として保安のために設けるもの【※13】を除く。）を内蔵しないこと。
 - (18) 急速充電設備の周囲は、換気、点検及び整備に支障のないようにすること。
 - (19) 急速充電設備の周囲は、常に、整理及び清掃に努めるとともに、油ぼろその他の可燃物をみだりに放置しないこと。
- 2 前項に規定するもののほか、急速充電設備の位置、構造及び管理の基準については、前条第1項第2号、第5号、第8号及び第9号の規定を準用する。

（内燃機関を原動力とする発電設備【※1】）

第13条 屋内に設ける内燃機関を原動力とする発電設備の位置及び構造は、次に掲げる基準によらなければならない。

- (1) 容易に点検することができる位置に設けること。
 - (2) 防振のための措置【※2】を講じた床上又は台上に設けること。
 - (3) 排気筒【※3】は、防火上有効な構造とすること。
 - (4) 発電機、燃料タンクその他の機器は、堅固に床、壁、支柱等に固定すること。
- 2 前項に規定するもののほか、屋内に設ける内燃機関を原動力とする発電設備の位置、構造及び管理の基準については、第3条第1項第17号及び第18号の3並びに第12条第1項の規定を準用する。この場合において、第3条第1項第17号ウ中「たき口」とあるのは、「内燃機関」と読み替えるものとする。
- 3 屋外に設ける内燃機関を原動力とする発電設備の位置、構造及び管理の基準については、第3条第1項第17号及び第18号の3、第12条第1項第3号の2及び第5号から第10号まで並びに第2項並びに本条第1項の規定を準用する。この場合において、第3条第1項第17号ウ中「たき口」とあるのは、「内燃機関」と読み替えるものとする。
- 4 前項の規定にかかわらず、屋外に設ける気体燃料を使用するピストン式内燃機関【※4】を原動力とする発電設備であつて出力10キロワット未満のものうち、次の各号に掲げる基準に適合する鋼板（板厚が0.8ミリメートル以上のものに限る。）製の外箱に収納されているものの位置、構造及び管理の基準については、第3条第1項第1号（アを除く。）及び第18号の3、第12条第1項第7号、第8号及び第10号並びに本条第1項第2号から第4号までの規定を準用する。
- (1) 断熱材又は防音材を使用する場合は、難燃性のものを使用すること。
 - (2) 換気口は、外箱の内部の温度が過度に上昇しないように有効な換気を行うことができるものとし、かつ、雨水等の浸入防止の措置が講じられているものであること。

- 5 前各項に規定するもののほか、内燃機関を原動力とする発電設備の構造の基準については、発電用火力設備に関する技術基準を定める省令第27条の規定の例による。

（蓄電池設備【※1】）

- 第14条 蓄電池設備（蓄電池容量が10キロワット時以下のもの及び蓄電池容量が10キロワット時を超え20キロワット時以下のものであつて蓄電池設備の出火防止措置及び延焼防止措置に関する基準（令和5年消防庁告示第7号）第2に定めるもの【※2】を除く。以下同じ。）は、地震等により容易に転倒し、亀裂し、又は破損しない構造とすること。この場合において、開放形鉛蓄電池【※3】を用いたものにあつては、その電槽は、耐酸性の床上又は台上に設けなければならない。
- 2 前項に規定するもののほか、屋内に設ける蓄電池設備の位置、構造及び管理の基準については、第11条第4号並びに第12条第1項第1号、第3号から第6号まで及び第9号の規定を準用する。
- 3 第1項に規定するもののほか、屋外に設ける蓄電池設備（柱上及び道路上に設ける電気事業者用のもの、蓄電池設備の出火防止措置及び延焼防止措置に関する基準第3に定めるもの【※4】並びに消防長が火災予防上支障がないと認める構造を有するキュービクル式のもの【※5】を除く。）にあつては、建築物から3メートル以上の距離を保たなければならない。ただし、不燃材料で造り、又は覆われた外壁で開口部のないものに面するときは、この限りでない。
- 4 前項に規定するもののほか、屋外に設ける蓄電池設備の位置、構造及び管理の基準については、第11条第4号、第12条第1項第3号の2、第5号、第6号及び第9号並びに第12条の2第1項第4号の規定を準用する。

（ネオン管灯設備【※1】）

- 第15条 ネオン管灯設備の位置及び構造は、次に掲げる基準によらなければならない。
- (1) 点滅装置は、低圧側【※2】の容易に点検できる位置に設けるとともに、不燃材料で造つた覆いを設けること。ただし、無接点継電器【※3】を使用するものにあつては、この限りでない。
- (2) 変圧器を雨のかかる場所に設ける場合にあつては、屋外用のものを選び、導線引き出し部が下向きとなるように設けること。ただし、雨水の浸透を防止するために有効な措置【※4】を講じたときは、この限りでない。
- (3) 支柱その他ネオン管灯に近接する取付け材【※5】には、木材（難燃合板を除く。）又は合成樹脂（不燃性及び難燃性のものを除く。）を用いないこと。
- (4) 壁等を貫通する部分の碍管は、壁等に固定すること。
- (5) 電源の開閉器は、容易に操作しやすい位置に設けること。
- 2 ネオン管灯設備の管理の基準については、第12条第1項第9号の規定を準用する。

（舞台装置等の電気設備【※1】）

- 第16条 舞台装置若しくは展示装飾のために使用する電気設備又は工事、農事等のために一時的に使用する電気設備（以下「舞台装置等の電気設備」という。）の位置及び構造は、次に掲げる基準によらなければならない。
- (1) 舞台装置又は展示装飾のために使用する電気設備は、次によること。
- ア 電灯は、可燃物を過熱するおそれのない位置【※2】に設けること。
- イ 電灯の充電部分【※3】は、露出させないこと。

ウ 電灯又は配線は、著しく動揺し、又は脱落しないように取り付けること。

エ アークを発生する設備【※4】は、不燃材料で造ること。

オ 一の電線を2以上の分岐回路に使用しないこと。

(2) 工事、農事等のために一時的に使用する電気設備は、次によること。

ア 分電盤、電動機等は、雨雪、土砂等により障害を受けるおそれのない位置に設けること。

イ 残置灯設備【※5】の電路には、専用の開閉器を設け、かつ、ヒューズを設ける等自動遮断の措置【※6】を講ずること。

2 舞台装置等の電気設備の管理の基準については、第12条第1項第7号から第10号までの規定を準用する。

(避雷設備)

第17条 避雷設備の位置及び構造は、消防長が指定する日本産業規格【※1】（産業標準化法（昭和24年法律第185号）第20条第1項の日本産業規格をいう。以下同じ。）に適合するものとしなければならない。

2 避雷設備の管理については、第12条第1項第9号の規定を準用する。

(水素ガス【※1】を充填する気球)

第18条 水素ガスを充填する気球の位置、構造及び管理は、次に掲げる基準によらなければならない。

(1) 煙突その他火気を使用する施設の付近【※2】において掲揚し、又はけい留しないこと。

(2) 建築物の屋上で掲揚しないこと。ただし、屋根が、不燃材料で造つた陸（ろく）屋根で、その最少幅員が気球の直径の2倍以上である場合においては、この限りでない。

(3) 掲揚に際しては、掲揚綱と周囲の建築物又は工作物との間に水平距離10メートル以上の空間を保有するとともに、掲揚綱の固定箇所にはさく等を設け、かつ、立入を禁止する旨を標示【※3】すること。ただし、前号ただし書の規定により建築物の屋上で掲揚する場合には、この限りでない。

(4) 気球の容積は、15立方メートル以下【※4】とすること。ただし、観測又は実験のために使用する気球については、この限りでない。

(5) 風圧又は摩擦に対し十分な強度を有する材料【※5】で造ること。

(6) 気球に付設する電飾【※6】は、気球から3メートル以上離れた位置に取り付け、かつ、充電部分が露出しない構造とすること。ただし、過熱又は火花が生じないように必要な措置を講じたときは、気球から1メートル以上離れた位置に取り付けることができる。

(7) 前号の電飾に使用する電線は、断面積が0.75平方ミリメートル以上（文字網の部分に使用するものにあつては、0.5平方ミリメートル以上）のものをを用い、長さ1メートル以下（文字網の部分に使用するものにあつては、0.6メートル以下）ごと及び分岐点の付近において支持すること。

(8) 気球の地表面に対する傾斜角度が45度以下となるような強風時【※7】においては、掲揚しないこと。

(9) 水素ガスの充填又は放出については、次によること。

ア 屋外の通風のよい場所で行なうこと。

イ 操作者以外の者が近接しないように適当な措置【※8】を講ずること。

ウ 電飾を付設するものにあつては、電源を遮断して行なうこと。

エ 摩擦又は衝撃を加える等粗暴な行為をしないこと。

オ 水素ガスの充填に際しては、気球内に水素ガス又は空気が残存していないことを確かめ

た後減圧器を使用して行なうこと。

- (10) 水素ガスが 90 容量パーセント以下となつた場合【※9】においては、詰替えを行なうこと。
- (11) 掲揚中又はけい留中においては、看視人を置くこと。ただし、建築物の屋上その他公衆の立ち入るおそれのない場所で掲揚し、又はけい留する場合にあつては、この限りでない。
- (12) 多数の者が集合している場所において運搬その他の取扱いを行なわないこと。

（基準の特例）

第 18 条の 2 この節の規定は、この節に掲げる設備について、消防長が、当該設備の位置、構造及び管理並びに周囲の状況から判断して、この節の規定による基準によらなくとも、火災予防上支障がないと認めるとき又は予想しない特殊の設備を用いることにより、この節の規定による基準による場合と同等以上の効力があると認めるときにおいては、適用しない。

第 2 節 火を使用する器具及びその使用に際し、火災の発生のおそれのある器具の取扱いの基準（液体燃料を使用する器具）

第 19 条 液体燃料を使用する器具の取扱いは、次に掲げる基準によらなければならない。

- (1) 火災予防上安全な距離を保つことを要しない場合を除き、建築物等及び可燃性の物品から次の各号に掲げる距離のうち、火災予防上安全な距離【※1】として消防長が認める距離以上の距離を保つこと。
 - ア 別表第 3 の左欄に掲げる種類等に応じ、それぞれ同表の右欄に掲げる距離
 - イ 対象火気設備等及び対象火気器具等の離隔距離に関する基準により得られる距離
 - (2) 可燃性のガス又は蒸気が滞留するおそれのない場所【※2】で使用するこ
 - (3) 地震等により容易に可燃物が落下するおそれ【※3】のない場所で使用すること。
 - (4) 地震等により容易に転倒又は落下するおそれのないような状態で使用すること。
 - (5) 不燃性の床上又は台上で使用すること。
 - (6) 故障し、又は破損したものを使用しないこと。
 - (7) 本来の使用目的以外に使用する等不適當な使用をしないこと。
 - (8) 本来の使用燃料以外の燃料を使用しないこと。
 - (9) 器具の周囲は、常に、整理及び清掃に努めるとともに、燃料その他の可燃物をみだりに放置しないこと。
 - (9)の 2 祭礼、縁日、花火大会、展示会その他の多数の者の集合する催しに際して使用する場合にあつては、消火器の準備をした上で使用【※4】すること。
 - (10) 燃料漏れがないことを確認してから点火すること。
 - (11) 使用中は、器具を移動させ、又は燃料を補給しないこと。
 - (12) 漏れ、又はあふれた燃料を受けるための皿【※5】を設けること。
 - (13) 必要な知識及び技能を有する者として消防長が指定するもの【※6】に必要な点検及び整備を行わせ、火災予防上有効に保持すること。
- 2 液体燃料を使用する移動式ストーブにあつては、前項に規定するもののほか、地震等により自動的に消火する装置【※7】又は自動的に燃料の供給を停止する装置【※8】を設けたものを使用しなければならない。

（固体燃料を使用する器具）

第 20 条 固体燃料を使用する器具の取扱いは、次の各号に掲げる基準によらなければならない。

- (1) 火鉢にあつては、底部に、遮熱のための空間【※1】を設け、又は砂等を入れて使用すること。
- (2) 置ごたつにあつては、火入容器を金属以外の不燃材料で造つた台上に置いて使用すること。

2 前項に規定するもののほか、固体燃料を使用する器具の取扱いの基準については、前条第1項第1号から第9号の2までの規定を準用する。

（気体燃料を使用する器具）

第21条 気体燃料を使用する器具に接続する金属管以外の管は、その器具に応じた適当な長さ【※1】としなければならない。

2 前項に規定するもののほか、気体燃料を使用する器具の取扱いの基準については、第19条第1項第1号から第10号までの規定を準用する。

（電気を熱源とする器具）

第22条 電気を熱源とする器具の取扱いは、次の各号に掲げる基準によらなければならない。

- (1) 通電した状態でみだりに放置しないこと。
- (2) 安全装置は、みだりに取りはずし、又はその器具に不適合なものと取り替えないこと。

2 前項に規定するもののほか、電気を熱源とする器具の取扱いの基準については、第19条第1項第1号から第7号まで、第9号及び第9号の2の規定（器具の表面に可燃物が触れた場合に当該可燃物が発火するおそれのない器具にあつては、同項第2号及び第5号から第7号までの規定に限る。）を準用する。

（使用に際し火災の発生のおそれのある器具）

第23条 火消しつばその他使用に際し火災の発生のおそれのある器具の取扱いの基準については、第19条第1項第1号から第7号まで、第9号及び第9号の2の規定を準用する。

（基準の特例）

第23条の2 この節の規定は、この節に掲げる器具について、消防長が、当該器具の取扱い及び周囲の状況から判断して、この節の規定による基準によらなくとも、火災予防上支障がないと認めるとき又は予想しない特殊の器具を用いることにより、この節の規定による基準による場合と同等以上の効力があると認めるときにおいては、適用しない。

第3節 火の使用に関する制限等【※1】

（喫煙等）

第24条 次の各号に掲げる場所で、消防長が指定する場所においては、喫煙し、若しくは裸火を使用し、又は当該場所に火災予防上危険な物品を持ち込んで서는ならない。ただし、特に必要な場合において消防長が火災予防上支障がないと認めるときは、この限りでない。

- (1) 劇場、映画館、演芸場、観覧場、公会堂若しくは集会場（以下「劇場等」という。）の舞台又は客席
- (2) 百貨店、マーケットその他の物品販売業を営む店舗又は展示場（以下「百貨店等」という。）の売場又は展示部分
- (3) 文化財保護法（昭和25年法律第214号）の規定によつて重要文化財、重要有形民俗文化財、史跡若しくは重要な文化財として指定され、又は旧重要美術品等の保存に関する法律（昭和8年法律第43号）の規定によつて重要美術品として認定された建造物の内部又は周囲
- (4) 第1号及び第2号に掲げるもののほか、火災が発生した場合に人命に危険を生ずるおそれ

のある場所

- 2 前項の消防長が指定する場所には、客席の前面その他の見やすい箇所に「禁煙」、「火気厳禁」又は「危険物品持込み厳禁」と表示した標識を設けなければならない。この場合において、標識の色は、地を赤色、文字を白色とするものとする。ただし、常設の劇場、映画館にあつては、客席の全面に常に照明で2か所以上の「禁煙」の標識を設けなければならない。
- 3 第1項の消防長が指定する場所（同項第3号に掲げる場所を除く。）を有する防火対象物の関係者（法第2条第4項に規定する関係者をいう。以下同じ。）は、次の各号に掲げる場合の区分に応じ、当該各号に定める措置を講じなければならない。
 - (1) 当該防火対象物内において全面的に喫煙が禁止されている場合 当該防火対象物内において全面的に喫煙が禁止されている旨の標識の設置その他の当該防火対象物内における全面的な喫煙の禁止を確保するために消防長が火災予防上必要と認める措置
 - (2) 前号に掲げる場合以外の場合 適当な数の吸殻容器を設けた喫煙所の設置及び当該喫煙所における「喫煙所」と表示した標識の設置（健康増進法（平成14年法律第103号）第33条第2項に規定する喫煙専用室標識を設ける場合を除く。）
- 4 第2項又は前項第2号に規定する標識と併せて図記号による標識を設けるときは、「禁煙」又は「火気厳禁」と表示した標識と併せて設ける図記号にあつては、国際標準化機構が定めた規格第7010号又は日本産業規格Z8210に適合するものとし、「喫煙所」と表示した標識と併せて設ける図記号にあつては、国際標準化機構が定めた規格第7001号又は日本産業規格Z8210に適合するものとしなければならない。
- 5 第3項第2号に掲げる場合において、劇場等の喫煙所は、階ごとに客席及び廊下（通行の用に供しない部分を除く。）以外の場所に設けなければならない。ただし、劇場等の一部の階において全面的に喫煙が禁止されている旨の標識の設置その他の当該階における全面的な喫煙の禁止を確保するために消防長が火災予防上必要と認める措置を講じた場合は、当該階において喫煙所を設けないことができる。
- 6 前項の喫煙所の床面積の合計は、客席の床面積の合計の30分の1以上としなければならない。ただし、消防長が、当該場所の利用状況等から判断して、火災予防上支障がないと認めるときは、この限りでない。
- 7 第1項の消防長の指定する場所の関係者は、当該場所で喫煙し、若しくは裸火を使用し、又は当該場所に火災予防上危険な物品を持ち込もうとしている者があるときは、これを制止しなければならない。

（空地及び空家の管理）

- 第25条 空地の所有者、管理者又は占有者は、当該空地の枯草等の燃焼のおそれある物件【※1】の除去その他火災予防上必要な措置【※2】を講じなければならない。
- 2 空家の所有者又は管理者は、当該空家【※3】への侵入の防止、周囲の燃焼のおそれのある物件の除去その他火災予防上必要な措置【※4】を講じなければならない。

（たき火）

- 第26条 可燃性の物品その他の可燃物【※1】の近くにおいては、たき火をしてはならない。
- 2 たき火【※2】をする場合においては、消火準備その他火災予防上必要な措置【※3】を講じなければならない。

（がん具用煙火）

第 27 条 がん具用煙火【※1】は、火災予防上支障のある場所で消費してはならない。

2 がん具用煙火を貯蔵し、又は取り扱う場合においては、炎、火花又は高温体との接近を避けなければならない。

3 火薬類取締法施行規則（昭和 25 年通商産業省令第 88 号）第 91 条第 2 号で定める数量【※2】の 5 分の 1 以上同号で定める数量以下のがん具用煙火を貯蔵し、又は取り扱う場合においては、ふたのある不燃性の容器に入れるか、又は防災処理を施したおおいをしなければならない。

（化学実験室等）

第 28 条 化学実験室、薬局等【※1】において危険物その他これに類する物品を貯蔵し、又は取り扱う場合においては、第 31 条、第 32 条の 2 第 1 項第 2 号から第 16 号まで及び第 2 項第 1 号並びに第 32 条の 4 第 1 項の規定に準じて貯蔵し、又は取り扱うほか、火災予防上必要な措置【※2】を講じなければならない。

（作業中の防火管理）

第 29 条 ガス若しくは電気による溶接作業、自動車の解体等の溶断作業、グラインダー等による火花を発生する作業、トーチランプ等による加熱作業、アスファルト等の溶解作業又は鋸打作業（以下「溶接作業等」という。）は、可燃性の物品の附近においてこれをしてはならない。

2 自動車の解体作業【※1】においては、溶断作業を行う前に燃料等の可燃性物品の除去及び消火用具の準備を行い、かつ、除去した燃料等の適切な管理を行わなければならない。

3 溶接作業等を行う場合は、火花の飛散、接炎等による火災の発生を防止するため、湿砂の散布、散水、不燃材料による遮熱又は可燃性物品の除去及び作業後の点検その他火災予防上必要な措置【※2】を講じなければならない。

4 令別表第 1 に掲げる防火対象物（同表(18)項から(20)項までに掲げるものを除く。以下第 41 条及び第 42 条において同じ。）及びこれらの防火対象物の用途に供するため工事中の建築物その他の工作物において、可燃性の蒸気若しくはガス【※3】を著しく発生する物品を使用する作業又は爆発性若しくは可燃性の粉じん【※4】を著しく発生する作業を行う場合は、換気【※5】又は除じん【※6】、火気の制限、消火用具の準備、作業後の点検その他火災予防上必要な措置を講じなければならない。

5 作業現場【※7】においては、火災予防上安全な場所【※8】に吸殻容器を設け、当該場所以外の場所では喫煙してはならない。

第 4 節 火災に関する警報の発令中における火の使用の制限

（火災に関する警報の発令中における火の使用の制限）

第 30 条 火災に関する警報が発せられた場合における火の使用については、次の各号に定めるところによらなければならない。

- (1) 山林、原野等において火入れをしないこと。
- (2) 煙火を消費しないこと。
- (3) 屋外において火遊び又はたき火をしないこと。
- (4) 屋外においては、引火性又は爆発性の物品その他の可燃物の付近で喫煙をしないこと。
- (5) 山林、原野等の場所で、火災が発生するおそれが大であると認めて市長が指定した区域内において喫煙をしないこと。
- (6) 残火（たばこの吸殻を含む。）、取灰又は火粉を始末すること。
- (7) 屋内において裸火を使用するときは、窓、出入口等を閉じて行なうこと。

第3章の2 住宅用防災機器の設置及び維持に関する基準等

第30条の2～第30条の7 省略

第4章 指定数量未満の危険物及び指定可燃物の貯蔵及び取扱いの技術上の基準等

第31条～第35条の3 省略

第5章 避難管理

（劇場等の客席）

第36条 劇場等の屋内の客席は、次の各号に定めるところによらなければならない。

- (1) いすは、床に固定すること。
- (2) いす背（いす背のない場合にあつては、いす背に相当するいすの部分。以下この条及び次条において同じ。）の間隔【※1】は80センチメートル以上とし、いす席の間隔【※2】（前席の最後部と後席の最前部の間の水平距離をいう。以下この条において同じ。）は、35センチメートル以上とし、座席の幅【※3】は40センチメートル以上とすること。
- (3) 立見席【※4】の位置は、客席の後方とし、その奥行は、2.4メートル以下とすること。
- (4) 客席（最下階にあるものを除く。）の最前部及び立見席を設ける部分とその他の部分との間には、高さ75センチメートル以上の手すりを設けること。
- (5) 客席の避難通路は、次によること。
 - ア いす席を設ける客席の部分には、横に並んだいす席の基準席数【※5】（8席にいす席の間隔が35センチメートルを超える1センチメートルごとに1席を加えた席数（20席を超える場合にあつては、20席とする。）をいう。以下この条において同じ。）以下ごとに、その両側に縦通路を保有すること。ただし、基準席数に2分の1を乗じて得た席数（1席未満の端数がある場合は、その端数は切り捨てる。）以下ごとに縦通路を保有する場合にあつては、片側のみとすることができる。
 - イ アの縦通路の幅は、当該通路のうち避難の際に通過すると想定される人数【※6】が最大となる地点での当該通過人数に0.6センチメートルを乗じて得た幅員（以下「算定幅員」という。）以上とすること。ただし、当該通路の幅【※7】は、80センチメートル（片側のみがいす席に接する縦通路にあつては、60センチメートル）未満としてはならない。
 - ウ いす席を設ける客席の部分には、縦に並んだいす席20席以下ごと及び当該客席の部分の最前部に算定幅員以上の幅員を有する横通路を保有すること。ただし、当該通路の幅は、1メートル未満としてはならない。
 - エ ます席を設ける客席の部分には、横に並んだます席2ます以下ごとに幅40センチメートル以上の縦通路を保有すること。
 - オ アからエまでの通路は、いずれも客席の避難口（出入口を含む。以下同じ。）に直通させること。

第37条 劇場等の屋外の客席は、次の各号に定めるところによらなければならない。

- (1) いすは、床に固定すること。
- (2) いす背の間隔【※1】は、75センチメートル以上とし、座席の幅は、40センチメートル以上とすること。ただし、いす背がなく、かつ、いす座が固定している場合にあつては、いす背の間隔を70センチメートル以上とすることができる。
- (3) 立見席には、奥行3メートル以下ごとに高さ1.1メートル以上の手すりを設けること。
- (4) 客席の避難通路は、次によること。【※2】

- ア いす席を設ける客席の部分には、横に並んだいす席 10 席（いす背がなく、かつ、いす座が固定している場合にあつては、20 席）以下ごとにその両側に幅 80 センチメートル以上の通路を保有すること。ただし、5 席（いす背がなく、かつ、いす座が固定している場合にあつては、10 席）以下ごとに通路を保有する場合にあつては、片側のみとすることができる。
- イ いす席を設ける客席の部分には、幅 1 メートル以上の通路を各座席から歩行距離 15 メートル以下でその 1 に達し、かつ、歩行距離 40 メートル以下で避難口に達するように保有すること。
- ウ ます席を設ける客席の部分には幅 50 センチメートル以上の通路を、各ますがその 1 に接するように保有すること。
- エ ます席を設ける客席の部分には、幅 1 メートル以上の通路を各ますから歩行距離 10 メートル以内でその 1 に達するように保有すること。

（基準の特例【※1】）

第 37 条の 2 前 2 条の規定は、消防長が劇場等の位置、収容人員、使用形態、避難口その他の避難施設の配置等により入場者の避難上支障がないと認めるときにおいては、その全部又は一部について適用しない。

（キヤバレー等の避難通路）

第 38 条 キヤバレー、カフェー、ナイトクラブその他これらに類するもの（以下「キヤバレー等」という。）及び飲食店の階のうち当該階における客席の床面積が 150 平方メートル以上の階の客席には、有効幅員 1.6 メートル（飲食店にあつては、1.2 メートル）以上の避難通路を、客席の各部分からいす席、テーブル席又はボックス席 7 個【※1】 以上を通過しないで、その 1 に達するように保有しなければならない。

（ディスコ等の避難管理【※1】）

第 38 条の 2 ディスコ、ライブハウスその他これらに類するもの【※2】（以下「ディスコ等」という。）の関係者は、非常時において、速やかに特殊照明及び音響を停止するとともに、避難上有効な明るさ【※3】を保たなければならない。

（百貨店等の避難通路等【※1】）

第 39 条 百貨店等の階のうち当該階における売場又は展示場の床面積が 150 平方メートル以上の階の売場又は展示場には、屋外に通ずる避難口又は階段に直通する【※2】幅 1.2 メートル（売場又は展示場の床面積 【※3】が 300 平方メートル以上のものにあつては、1.6 メートル）以上の主要避難通路を 1 以上保有しなければならない。

- 2 百貨店等の階のうち当該階における売場又は展示場の床面積が 600 平方メートル以上の売場又は展示場には、前項の主要避難通路【※4】のほか、有効幅員 1.2 メートル以上の補助避難通路【※4】を保有しなければならない。
- 3 百貨店等に避難の用に供することができる屋上広場【※5】を設けた場合は、当該広場を避難上有効【※6】に維持しなければならない。

（避難経路図【※1】の掲示等）

第 39 条の 2 劇場等、百貨店等、旅館、ホテル、病院その他火災が発生した場合、多数の人命に危険を生ずるおそれがあると認めて消防長が指定する防火対象物においては、次の各号に掲げるところにより、避難上必要な措置を講じなければならない。

- (1) 売場、各室、廊下、待合所等の見やすい箇所に避難口、避難階段、避難器具の設置場所を記載した避難経路図を掲示するとともに、入場者、利用者等に対し、災害発生時の通報、避難方法等について周知させること。
- (2) 売場、事務所等従業員が常時いる場所に、入場者、利用者等の避難誘導に使用するため適当な数の携帯用電灯を常備すること。
- (3) 前号に規定する場所のほか、就寝施設を有するものにあつては、就寝場所に収容人員数に応じ適当な数の携帯用電灯を常備すること。

（劇場等の定員）

第 40 条 劇場等の関係者は、次の各号に定めるところにより、収容人員の適正化に努めなければならない。

- (1) 客席の部分ごとに次のアからウまでによつて算定した数の合計数（以下「定員」という。）をこえて客を入場させないこと。
 - ア 固定式のいす席を設ける部分については、当該部分にあるいす席の数に対応する数。この場合において長いす式のいす席にあつては、当該いす席の正面幅を 40 センチメートルで除して得た数（1 未満のはしたの数は、切り捨てるものとする。）とする。
 - イ 立見席を設ける部分については、当該部分の床面積を 0.2 平方メートルで除して得た数
 - ウ その他の部分については、当該部分の床面積を 0.5 平方メートルで除して得た数
- (2) 客席内の避難通路に客を収容しないこと。
- (3) 一のます席には、屋内の客席にあつては 7 人以上、屋外の客席にあつては 10 人以上の客を収容しないこと。
- (4) 出入口その他公衆の見やすい場所には、当該劇場等の定員を記載した表示板を設けるとともに、入場した客の数が定員に達したときは、直ちに満員札を掲げること。

（避難施設の管理）

第 41 条 令別表第 1 に掲げる防火対象物の避難口、廊下、階段、避難通路その他避難のために使用する施設は、次に定めるところにより、避難上有効に管理しなければならない。

- (1) 避難のために使用する施設の床面は、避難に際し、つまづき、すべり等を生じないように常に維持すること。
- (2) 避難口に設ける戸は、外開きとし、開放した場合において廊下、階段等の有効幅員を狭めないような構造とすること。ただし、劇場等以外の令別表第 1 に掲げる防火対象物について避難上支障がないと認められる場合においては、内開き以外の戸【※1】とすることができる。
- (3) 前号の戸【※2】には、施錠装置を設けてはならない。ただし、非常時に自動的に解錠できる機能を有するもの又は屋内からかぎ等を用いることなく容易に解錠できる構造【※3】であるものにあつては、この限りでない。

（防火設備の管理）

第 42 条 令別表第 1 に掲げる防火対象物の防火設備は、防火区画の防火設備に近接して延焼の媒介となる可燃物が存置されないよう防火上有効に管理しなければならない。

（避難口のとびら等の表示）

第 42 条の 2 令別表第 1 (1)項から(4)項まで、(5)項イ、(6)項、(9)項イ及び(16)項イに掲げる防火対象物又は 11 階以上の建築物で、次の各号に掲げるとびら等には、別に定める基準【※1】により避難口である旨の表示をしなければならない。

- (1) 特別避難階段及び避難階段のとびら
- (2) 階段室、廊下及び通路部分並びに防火区画に設けられた特定防火設備（シャッターを含む。）のくぐり戸
- (3) 避難橋、屋外階段、避難用タラップ等に通ずるとびら
- (4) 前各号に規定するとびら等に準ずるとびら等

（準用）

第 43 条 第 36 条から第 37 条の 2 まで及び第 38 条の 2 から第 42 条までの規定は、体育館、講堂、その他の防火対象物を一時的に劇場等、展示場又はディスコ等の用途に供する場合について準用する。

第 5 章の 2 屋外催しに係る防火管理

（指定催しの指定）

第 43 条の 2 消防長は、祭礼、縁日、花火大会その他の多数の者の集合する屋外での催しのうち、大規模なものとして消防長が別に定める要件に該当するもので、対象火気器具等（令第 5 条の 2 第 1 項に規定する対象火気器具等をいう。以下同じ。）の周囲において火災が発生した場合に人命又は財産に特に重大な被害を与えるおそれがあると認めるものを、指定催しとして指定しなければならない。

- 2 消防長は、前項の規定により指定催しを指定しようとするときは、あらかじめ、当該催しを主催する者の意見を聴かなければならない。ただし、当該催しを主催する者から指定の求めがあつたときは、この限りでない。
- 3 消防長は、第 1 項の規定により指定催しを指定したときは、遅滞なくその旨を当該指定催しを主催する者に通知するとともに、公示しなければならない。

（屋外催しに係る防火管理）

第 43 条の 3 前条第 1 項の指定催しを主催する者は、同項の指定を受けたときは、速やかに防火担当者を定め、当該指定催しを開催する日の 14 日前までに（当該指定催しを開催する日の 14 日前の日以後に同項の指定を受けた場合にあつては、防火担当者を定めた後直ちに）次の各号に掲げる火災予防上必要な業務に関する計画を作成させるとともに、当該計画に基づく業務を行わせなければならない。

- (1) 防火担当者その他火災予防に関する業務の実施体制の確保に関すること。
- (2) 対象火気器具等の使用及び危険物の取扱いの把握に関すること。
- (3) 対象火気器具等を使用し、又は危険物を取り扱う露店、屋台その他これらに類するもの（第 47 条において「露店等」という。）及び客席の火災予防上安全な配置に関すること。
- (4) 対象火気器具等に対する消火準備に関すること。
- (5) 火災が発生した場合における消火活動、通報連絡及び避難誘導に関すること。
- (6) 前各号に掲げるもののほか、火災予防上必要な業務に関すること。

- 2 前条第1項の指定催しを主催する者は、当該指定催しを開催する日の14日前までに（当該指定催しを開催する日の14日前の日以後に同項の指定を受けた場合にあつては、消防長が定める日までに）、前項の規定による計画を消防長に提出しなければならない。

第6章 雑則

（防火の管理）

第44条 法第17条に規定する防火対象物（法第8条に規定する防火対象物を除く。）の関係者は、自主的に防火の管理を行なわなければならない。

（防火対象物の使用開始の届出等）

第45条 令別表第1に掲げる防火対象物（同表(19)項及び(20)項までを除く。）をそれぞれの用途に使用しようとする者【※1】は、使用開始の日の7日前までに、その旨を消防長に届け出なければならない。

（火を使用する設備等の設置の届出）【※1】

第46条 火を使用する設備又はその使用に際し、火災の発生のおそれのある設備のうち、次の各号に掲げるものを設置しようとするものは、あらかじめ【※2】、その旨を消防長に届け出なければならない。

- (1) 熱風炉
- (2) 多量の可燃性ガス又は蒸気を発生する炉
- (3) 前号に掲げるもののほか、据付面積2平方メートル以上の炉（個人の住居に設けるものを除く。）
- (3)の2 当該厨房設備の入力と同一厨房室内に設ける他の厨房設備の入力の合計が350キロワット以上の厨房設備
- (4) 入力70キロワット以上の温風暖房機（風道を使用しないものにあつては、劇場等及びキャバレー等を設けるものに限る。）
- (5) ボイラー又は入力70キロワット以上の給湯湯沸設備（個人の住居に設けるもの又は労働安全衛生法施行令（昭和47年政令第318号）第1条第3号に定めるものを除く。）
- (6) 乾燥設備（個人の住居に設けるものを除く。）
- (7) サウナ設備（個人の住居に設けるものを除く。）
- (7)の2 入力70キロワット以上の内燃機関によるヒートポンプ冷暖房機
- (8) 火花を生ずる設備
- (8)の2 放電加工機
- (9) 高圧又は特別高圧の変電設備（全出力50キロワット以下のものを除く。）
- (10) 急速充電設備（全出力50キロワット以下のものを除く。）
- (11) 燃料電池発電設備（第8条の3第2項又は第4項に定めるものを除く。）
- (12) 内燃機関を原動力とする発電設備のうち、固定して用いるもの（第13条第4項に定めるものを除く。）
- (13) 蓄電池設備（蓄電池容量が20キロワット時以下のものを除く。）
- (14) 設備容量2キロボルトアンペア以上のネオン管灯設備
- (15) 水素ガスを充填する気球

（火災とまぎらわしい煙等を発するおそれのある行為等の届出）

第 47 条 次の各号に掲げる行為【※1】をしようとする者は、あらかじめ、その旨を消防長に届け出なければならない。

- (1) 火災とまぎらわしい煙又は火炎を発するおそれのある行為
- (2) 煙火（がん具用煙火を除く。）の打ち上げ又は仕掛け
- (3) 劇場等以外の建築物その他の工作物における演劇、映画その他の催物の開催
- (4) 水道の断水又は減水
- (5) 消防隊の通行その他消火活動に支障を及ぼすおそれのある道路工事又は道路占用
- (6) 祭礼、縁日、花火大会、展示会その他の多数の者の集合する催しに際して行う露店等の開設（対象火気器具等を使用する場合に限る。）

（指定洞道等の届出）

第 47 条の 2 通信ケーブル又は電力ケーブル（以下「通信ケーブル等」という。）の敷設を目的として設置された洞道、共同溝その他これらに類する地下の工作物（通信ケーブル等の維持管理等のため必要に応じ人が出入りする隧道に限る。）で、火災が発生した場合に消火活動に重大な支障を生ずるおそれのあるものとして消防長が指定したもの（以下「指定洞道等」という。）に通信ケーブル等を敷設する者は、次に掲げる事項を消防長に届け出なければならない。

- (1) 指定洞道等の経路及び出入口、換気口等の位置
- (2) 指定洞道等の内部に敷設されている主要な物件
- (3) 指定洞道等の内部における火災に対する安全管理対策

2 前項の規定は、同項各号に掲げる事項について重要な変更を行う場合について準用する。

（指定数量未満の危険物等の貯蔵及び取扱いの届出等）

第 48 条 指定数量の 5 分の 1 以上（個人の住居で貯蔵し、又は取り扱う場合にあつては、指定数量の 2 分の 1 以上）指定数量未満の危険物及び別表第 8 で定める数量の 5 倍以上（再生資源燃料、可燃性固体類等及び合成樹脂類にあつては、同表で定める数量以上）の指定可燃物を貯蔵し、又は取り扱おうとする者は、あらかじめ、その旨を消防長に届け出なければならない。危険物及び指定可燃物の種類若しくは数量を変更し、又は第 32 条の 2 から第 32 条の 6 まで（第 34 条第 3 項において準用する場合を含む。）及び第 34 条第 1 項に規定する技術上の基準のうち、構造若しくは設備に関する事項を変更しようとする者も同様とする。

2 前項の規定は、同項の貯蔵及び取扱いを廃止する場合について準用する。

（タンクの水張検査等）

第 49 条 消防長は、前条第 1 項の届出に係る指定数量未満の危険物又は指定可燃物を貯蔵し、又は取り扱うタンクを製造し、又は設置しようとする者の申出により、当該タンクの水張検査又は水圧検査を行うことができる。

（消防用設備業の届出）

第 49 条の 2 消防用設備等（法第 17 条第 1 項に規定する消防用設備等をいう。以下同じ。）の工事、整備又は販売を業として営なもうとする者は、住所、氏名（法人にあつては所在地及び名称）、その他必要な事項を消防長に届け出なければならない。

（消防用設備等の工事計画届出等）

第 49 条の 3 消防用設備等（令第 7 条に規定する消火器、簡易消火器具、非常警報器具、誘導標識、消防用水及び令第 36 条の 2 第 1 項に規定する消防用設備等を除く。）の設備にかかる工事をしようとする者は、工事を着手しようとする 10 日前までに工事計画書を消防長に届け出なければならない。

（百貨店等の避難通路の届出）【※1】

第 49 条の 4 第 39 条に規定する避難通路をあらたに設け、又は変更しようとする者は、設け、又は変更しようとする日の 7 日前までに、消防長に届け出なければならない。

（防火対象物の消防用設備等の状況の公表）

第 49 条の 5 消防長は、防火対象物を利用しようとする者の防火安全性の判断に資するため、当該防火対象物の消防用設備等の状況が、法、令又はこれに基づく命令の規定に違反する場合は、その旨を公表することができる。

2 消防長は、前項の規定による公表をしようとするときは、当該防火対象物の関係者にその旨を通知するものとする。

3 第 1 項の規定による公表の対象となる防火対象物及び違反の内容並びに公表の手続は、規則で定める。

（手数料）

第 50 条 市長は、地方自治法（昭和 22 年法律第 67 号）第 227 条の規定により、別表第 9 の左欄に掲げる手数料を徴収する事務についてそれぞれ同表の右欄に掲げる金額の手数料を徴収する。

（手数料の徴収時期等）

第 51 条 手数料は、申請又は請求の際に徴収する。

2 既に徴収した手数料は、申請又は請求の取消し又は変更があつても還付をしない。

（手数料を徴収しない場合）

第 52 条 次の各号のいずれかに該当する場合は、手数料を徴収しない。

(1) 法令により、無料の取扱いをしなければならないとき。

(2) 国又は地方公共団体から請求があつたとき。

（手数料の減免）

第 53 条 市長は、災害その他特別の理由がある場合において必要があると認めるときは、手数料を減免することができる。

2 前項の規定により手数料の減免を受けようとする者は、その旨を市長に申請しなければならない。

（委任）

第 54 条 この条例の実施のための手続きその他その施行について必要な事項は、市長が定める。

第7章 罰則

（罰則）

第55条 次の各号のいずれかに該当する者は、30万円以下の罰金に処する。

- (1) 第31条の規定に違反して指定数量の5分の1以上指定数量未満の危険物を貯蔵し、又は取り扱った者
- (2) 第32条の規定に違反した者
- (3) 第34条又は第35条の規定に違反した者
- (4) 第43条の3第2項の規定に違反して、同条第1項に規定する火災予防上必要な業務に関する計画を提出しなかつた者

第56条 法人（法人でない団体で代表者又は管理人の定めのあるものを含む。以下この条において同じ。）の代表者若しくは管理人又は法人若しくは人の代理人、使用人その他の従業者が、その法人又は人の業務に関して前条の違反行為をしたときは、行為者を罰するほか、その法人又は人に対しても、同条の刑を科する。

附 則 省略

別表第3（第3条—第5条、第7条、第8条、第8条の2、第19条—第22条関係）

種類					離隔距離（センチメートル）						
					入力	上方	側方	前方	後方	備考	
炉	開放炉	使用温度が800度以上のもの	—	250	200	300	200				
		使用温度が300度以上800度未満のもの	—	150	150	200	150				
		使用温度が300度未満のもの	—	100	100	100	100				
	開放炉以外	使用温度が800度以上のもの	—	250	200	300	200				
		使用温度が300度以上800度未満のもの	—	150	100	200	100				
		使用温度が300度未満のもの	—	100	50	100	50				
ふろがま	気体燃料	不燃以外	半密閉式	浴室 内設置	外がままでバーナー取り出し口のないもの	21キロワット以下（ふろ用以外のバーナーをもつものにあつては42キロワット以下）	—	15 注	15	15	注：浴槽との離隔距離は0センチメートルとするが、合成樹脂浴槽（ポリ
					内がま	21キロワット以下（ふろ用以外のバーナーをもつものにあつては42キロ	—	—	60	—	

明石市火災予防条例の運用基準（火を使用する設備等）

		浴室 外設 置	外がまでバーナー取り出し口の無いもの	21キロワット以下（ふろ用以外のバーナーをもつものにあつては当該バーナーが70キロワット以下であつて、かつ、ふろ用バーナーが21キロワット以下）	—	15	15	15	プロピレン浴槽等）の場合は2センチメートルとする。
			外がまでバーナー取り出し口のあるもの	21キロワット以下（ふろ用以外のバーナーをもつものにあつては当該バーナーが70キロワット以下であつて、かつ、ふろ用バーナーが21キロワット以下）	—	15	60	15	
			内がま	21キロワット以下（ふろ用以外のバーナーをもつものにあつては当該バーナーが70キロワット以下であつて、かつ、ふろ用バーナーが21キロワット以下）	—	15	60	—	
		密閉式		21キロワット以下（ふろ用以外のバーナーをもつものにあつては当該バーナーが70キロワット以下であつて、かつ、ふろ用バーナーが21キロワット以下）	—	2 注	2	2	
		屋外用		21キロワット以下（ふろ用以外のバーナーをもつものにあつては当該バーナーが70キロワット以下であつて、かつ、ふろ用バーナーが21キロワット以下）	60	15	15	15	
不燃	半密閉式	浴室 内設 置	外がまでバーナー取り出し口のな	21キロワット以下（ふろ用以外のバーナーをもつもの	—	4.5 注	—	4.5	

		いもの	にあつては42キロワット以下)				
		内がま	21キロワット以下 (ふろ用以外のバーナーをもつものにあつては42キロワット以下)	—	—	—	—
	浴室 外設 置	外がまでバーナー取り出し口のな いもの	21キロワット以下 (ふろ用以外のバーナーをもつものにあつては当該バーナーが70キロワット以下であつて、かつ、ふろ用バーナーが21キロワット以下)	—	4.5	—	4.5
		外がまでバーナー取り出し口のあ るもの	21キロワット以下 (ふろ用以外のバーナーをもつものにあつては当該バーナーが70キロワット以下であつて、かつ、ふろ用バーナーが21キロワット以下)	—	4.5	—	4.5
		内がま	21キロワット以下 (ふろ用以外のバーナーをもつものにあつては当該バーナーが70キロワット以下であつて、かつ、ふろ用バーナーが21キロワット以下)	—	—	—	—
	密閉式		21キロワット以下 (ふろ用以外のバーナーをもつものにあつては当該バーナーが70キロワット以下であつて、かつ、ふろ用バーナーが21キロワット以下)	—	2 注	—	2
	屋外用		21キロワット以下 (ふろ用以外のバーナーをもつものにあつては当該バーナーが70キロワット以下であつて、かつ、ふろ用	30	4.5	—	4.5

明石市火災予防条例の運用基準（火を使用する設備等）

					バーナーが21キロワット以下)					
	液体燃料	不燃以外				39キロワット以下	60	15	15	15
	液体燃料	不燃				39キロワット以下	50	5	—	5
		上記に分類されないもの				—	60	15	60	15
温風暖房機	気体燃料	不燃以外・不燃	半密閉式・密閉式	バーナーが隠ぺい	強制対流型	19キロワット以下	4.5	4.5	60	4.5
	液体燃料	不燃以外	半密閉式	強制対流型	温風を前方に吹き出すもの	26キロワット以下	100	15	150	15
					温風を全周方向に吹き出すもの	26キロワットを超え70キロワット以下	100	15	100	15
					強制排気型	26キロワット以下	100	150	150	150
			密閉式	強制給排気型	26キロワット以下	26キロワット以下	60	10	100	10
	液体燃料	不燃	半密閉式	強制対流型	温風を前方に吹き出すもの	70キロワット以下	80	5	—	5
					温風を全周方向に吹き出すもの	26キロワット以下	80	150	—	150
					強制排気型	26キロワット以下	50	5	—	5
			密閉式	強制給排気型	26キロワット以下	26キロワット以下	50	5	—	5
		上記に分類されないもの				—	100	60	60	60
厨房設備	気体燃料	不燃以外	開放式		組込型こんろ・グリル付こんろ・グリドル付こんろ、キャビネット型こんろ・グリル付こんろ・グリドル付こんろ	14キロワット以下	100	15	15	15
					据置型レンジ	21キロワット以下	100	15	15	15
	液体燃料	不燃	開放式		組込型こんろ・グリル付こんろ・	14キロワット以下	80	0	—	0

注1：風道を使用するものにあつては15センチメートルとする。
注2：ダクト接続型以外の場合にあつては100センチメートルとする。

注：機器本体上方の側方又は後方の離隔距離を示す。

明石市火災予防条例の運用基準（火を使用する設備等）

			グリドル付 こんろ、キ ャビネット 型こんろ・ グリル付こ んろ・グリ ドル付こん ろ							
			据置型レン ジ	21 キロワット以下	80	0	—	0		
固 体 燃 料	不燃 以外	木炭を燃料とす るもの	炭火焼き器	—	100	50	50	50		
		木炭を燃料とす るもの	炭火焼き器	—	80	30	—	30		
上記に分類されないもの			使用温度が 800 度以上 のもの	—	250	200	300	200		
			使用温度が 300 度以上 800 度未満 のもの	—	150	100	200	100		
			使用温度が 300 度未満 のもの	—	100	50	100	50		
ボイ ラー	気 体 燃 料	不燃 以外	開放式	フードを付 けない場合	7 キロワット以下	40	4.5	4.5	4.5	
				フードを付 ける場合	7 キロワット以下	15	4.5	4.5	4.5	
		半密閉式			12 キロワットを超 え 42 キロワット以 下	—	15	15	15	
					12 キロワット以下	—	4.5	4.5	4.5	
		密閉式			42 キロワット以下	4.5	4.5	4.5	4.5	
		屋外用		開放式	フードを付 けない場合	42 キロワット以下	60	15	15	15
					フードを付 ける場合	42 キロワット以下	15	15	15	15
		不燃		開放式	フードを付 けない場合	7 キロワット以下	30	4.5	—	4.5
					フードを付 ける場合	7 キロワット以下	10	4.5	—	4.5
		半密閉式			42 キロワット以下	—	4.5	—	4.5	
		密閉式			42 キロワット以下	4.5	4.5	—	4.5	
		屋外用		開放式	フードを付 けない場合	42 キロワット以下	30	4.5	—	4.5
					フードを付 ける場合	42 キロワット以下	10	4.5	—	4.5
		液	不燃以外			12 キロワットを超	60	15	15	15

明石市火災予防条例の運用基準（火を使用する設備等）

体燃料	不燃	開放式	バーナーが露出	壁掛け型、 つり下げ型	え 70 キロワット以下						
					12 キロワット以下	40	4.5	15	4.5		
		12 キロワットを超え 70 キロワット以下				50	5	—	5		
			12 キロワット以下	20	1.5	—	1.5				
	上記に分類されないもの					23 キロワットを超える	120	45	150	45	
						23 キロワット以下	120	30	100	30	
ストーブ	気体燃料	不燃以外	開放式	バーナーが露出	壁掛け型、 つり下げ型	7 キロワット以下	30	60	100	4.5	注：熱対 流方向 が一方向 に集中する 場合にあつて は60センチメ ートルとする。
						19 キロワット以下	60	4.5	4.5	4.5	
		半密閉式・密閉式	バーナーが隠ぺい	自然対流型	19 キロワット以下	60	4.5	4.5	4.5		
					7 キロワット以下	15	15	80	4.5		
	不燃	開放式	バーナーが露出	壁掛け型、 つり下げ型	7 キロワット以下	15	15	80	4.5		
					19 キロワット以下	60	4.5	4.5	4.5		
	液体燃料	不燃以外	半密閉式	自然対流型	機器の全周から熱を放散するもの	39 キロワット以下	150	100	100	100	
					機器の上方又は前方に熱を放散するもの	39 キロワット以下	150	15	100	15	
			半密閉式	自然対流型	機器の全周から熱を放散するもの	39 キロワット以下	120	100	—	100	
					機器の上方又は前方に熱を放散するもの	39 キロワット以下	120	5	—	5	
上記に分類されないもの					—	150	100	150	100		
					—	150	100	150	100		
乾燥設備	気体燃料	不燃以外	開放式	衣類乾燥機	5.8 キロワット以下	15	4.5	4.5	4.5		
					5.8 キロワット以下	15	4.5	—	4.5		
	上記に分類されないもの					内部容積が	—	100	50	100	50

				1立方メートル以上のもの							
				内部容積が1立方メートル未満のもの	—	50	30	50	30		
簡易湯沸設備	気体燃料	不燃以外	開放式	常圧貯蔵型	フードを付けない場合	7キロワット以下	40	4.5	4.5	4.5	
					フードを付ける場合	7キロワット以下	15	4.5	4.5	4.5	
				瞬間型	フードを付けない場合	12キロワット以下	40	4.5	4.5	4.5	
					フードを付ける場合	12キロワット以下	15	4.5	4.5	4.5	
			半密閉式		12キロワット以下	—	4.5	4.5	4.5		
			密閉式	常圧貯蔵型	12キロワット以下	4.5	4.5	4.5	4.5		
					瞬間型	調理台型	12キロワット以下	—	0	—	0
				壁掛け型、据置型		12キロワット以下	4.5	4.5	4.5	4.5	
		屋外用		フードを付けない場合	12キロワット以下	60	15	15	15		
			フードを付ける場合	12キロワット以下	15	15	15	15			
		不燃	開放式	常圧貯蔵型	フードを付けない場合	7キロワット以下	30	4.5	—	4.5	
					フードを付ける場合	7キロワット以下	10	4.5	—	4.5	
					瞬間型	フードを付けない場合	12キロワット以下	30	4.5	—	4.5
						フードを付ける場合	12キロワット以下	10	4.5	—	4.5
	半密閉式			12キロワット以下	—	4.5	—	4.5			
	密閉式			常圧貯蔵型	12キロワット以下	4.5	4.5	—	4.5		
					瞬間型	調理台型	12キロワット以下	—	0	—	0
				壁掛け型、据置型		12キロワット以下	4.5	4.5	—	4.5	
			屋外用	フードを付けない場合	12キロワット以下	30	4.5	—	4.5		
	フードを付ける場合			12キロワット以下	10	4.5	—	4.5			
液体燃料	不燃以外		12キロワット以下	40	4.5	15	4.5				
	不燃		12キロワット以下	20	1.5	—	1.5				
給湯湯沸	気体		不燃以外	半密閉式	常圧貯蔵型	12キロワットを超え42キロワット以	—	15	15	15	

設備	燃料			下				
			瞬間型		12キロワットを超え70キロワット以下	—	15	15
密閉式	常圧貯蔵型		12キロワットを超え42キロワット以下	4.5	4.5	4.5	4.5	
		瞬間型	調理台型	12キロワットを超え70キロワット以下	—	0	—	0
		壁掛け型、据置型	12キロワットを超え70キロワット以下	4.5	4.5	4.5	4.5	
	屋外用	常圧貯蔵型	フードを付けない場合	12キロワットを超え42キロワット以下	60	15	15	15
			フードを付ける場合	12キロワットを超え42キロワット以下	15	15	15	15
		瞬間型	フードを付けない場合	12キロワットを超え70キロワット以下	60	15	15	15
			フードを付ける場合	12キロワットを超え70キロワット以下	15	15	15	15
	不燃半密閉式	常圧貯蔵型		12キロワットを超え42キロワット以下	—	4.5	—	4.5
		瞬間型		12キロワットを超え70キロワット以下	—	4.5	—	4.5
	密閉式	常圧貯蔵型		12キロワットを超え42キロワット以下	4.5	4.5	—	4.5
瞬間型		調理台型	12キロワットを超え70キロワット以下	—	0	—	0	
		壁掛け型、据置型	12キロワットを超え70キロワット以下	4.5	4.5	—	4.5	
屋外用	常圧貯蔵型	フードを付けない場合	12キロワットを超え42キロワット以下	30	4.5	—	4.5	
		フードを付ける場合	12キロワットを超え42キロワット以下	10	4.5	—	4.5	
	瞬間型	フードを付けない場合	12キロワットを超え70キロワット以下	30	4.5	—	4.5	

明石市火災予防条例の運用基準（火を使用する設備等）

				フードを付ける場合	12キロワットを超え70キロワット以下	10	4.5	—	4.5			
	液体燃料	不燃以外			12キロワットを超え70キロワット以下	60	15	15	15			
		不燃			12キロワットを超え70キロワット以下	50	5	—	5			
		上記に分類されないもの			—	60	15	60	15			
移動式ストーブ	気体燃料	不燃以外	開放式	バーナーが露出	前方放射型	7キロワット以下	100	30	100	4.5	注1：熱対流方向が一方向に集中する場合には60センチメートルとする。 注2：方向性を有するものにあつては100センチメートルとする。	
					全周放射型	7キロワット以下	100	100	100	100		
				バーナーが隠ぺい	自然対流型	7キロワット以下	100	4.5	4.5	4.5		
					強制対流型	7キロワット以下	4.5	4.5	60	4.5		
	不燃	開放式	バーナーが露出	前方放射型	7キロワット以下	80	15	80	4.5			
				全周放射型	7キロワット以下	80	80	80	80			
			バーナーが隠ぺい	自然対流型	7キロワット以下	80	4.5	4.5	4.5			
				強制対流型	7キロワット以下	4.5	4.5	60	4.5			
	液体燃料	不燃以外	開放式	放射型		7キロワット以下	100	50	100	20		
				自然対流型		7キロワットを超え12キロワット以下	150	100	100	100		
						7キロワット以下	100	50	50	50		
						強制対流型	温風を前方方向に吹き出すもの	12キロワット以下	100	15		100
				強制対流型		温風を全周方向に吹き出すもの	7キロワットを超え12キロワット以下	100	150	150		150
						7キロワット以下	100	100	100	100		
不燃		開放式	放射型		7キロワット以下	80	30	—	5			
			自然対流型		7キロワットを超え12キロワット以下	120	100	—	100			
					7キロワット以下	80	30	—	30			
					強制対流型	温風を前方方向に吹き出すもの	12キロワット以下	80	5	—	5	
強制対流型		温風を全周方向に吹き出すもの	7キロワットを超え12キロワット以下	80	150	—	150					
		7キロワット以下	80	100	—	100						
固体燃料					—	100	50	50	50	注2		

明石市火災予防条例の運用基準（火を使用する設備等）

調理器具	気体燃料	不燃	開放式	バーナーが露出	卓上型こんろ（1口）	5.8キロワット以下	100	15	15	15	注：機器本体上方の側方又は後方の離隔距離を示す。			
					卓上型こんろ（2口以上）・グリル付こんろ・グリドル付こんろ	14キロワット以下	100	15注	15	15注				
				バーナーが隠ぺい	加熱部が開放	卓上型グリル	7キロワット以下	100	15	15		15		
						加熱部が隠ぺい	卓上型オーブン・グリル（フードを付けない場合）	7キロワット以下	50	4.5		4.5	4.5	
					卓上型オーブン・グリル（フードを付ける場合）		7キロワット以下	15	4.5	4.5		4.5		
					炊飯器（炊飯容量4リットル以下）		4.7キロワット以下	30	10	10		10		
					圧力調理器（内容積10リットル以下）		—	30	10	10		10		
					不燃	開放式	バーナーが露出	卓上型こんろ（1口）	5.8キロワット以下	80		0	—	0
				卓上型こんろ（2口以上）・グリル付こんろ・グリドル付こんろ				14キロワット以下	80	0		—	0	
				バーナーが隠ぺい			加熱部が開放	卓上型グリル	7キロワット以下	80		0	—	0
								加熱部が隠ぺい	卓上型オーブン・グリル（フードを付けない場合）	7キロワット以下		30	4.5	—
							卓上型オーブン・グリル（フードを付ける場合）		7キロワット以下	10		4.5	—	4.5

明石市火災予防条例の運用基準（火を使用する設備等）

				炊飯器（炊飯容量4リットル以下）	4.7キロワット以下	15	4.5	—	4.5	
				圧力調理器（内容積10リットル以下）	—	15	4.5	—	4.5	
移動式こんろ	液体燃料	不燃以外		6キロワット以下	100	15	15	15		
		不燃		6キロワット以下	80	0	—	0		
	固体燃料		—	100	30	30	30			
電気温風器	電気	不燃以外		2キロワット以下	4.5注	4.5注	4.5注	4.5注	注：温風の吹き出し方向にあつては60センチメートルとする。	
		不燃		2キロワット以下	0注	0注	—注	0注		
電気調理用機器	電気	不燃以外	電気こんろ、電気レンジ、電磁誘導加熱式調理器（こんろ形態のものに限る。	こんろ部分の全部又は一部が電磁誘導加熱式調理器でないもの	4.8キロワット以下（1口当たり2キロワットを超え3キロワット以下）	100	2	2	2	注1：機器本体上方の側方又は後方の離隔距離（こんろ部分が電磁誘導加熱式調理器でない場合における発熱体の外周からの距離）を示す。 注2：機器本体上方の側方又は後方
					—	—	20注1	—	20注1	
					—	—	10注2	—	10注2	
					4.8キロワット以下（1口当たり1キロワットを超え2キロワット以下）	100	2	2	2	
					—	—	15注1	—	15注1	
					—	—	10注2	—	10注2	
					4.8キロワット以下（1口当たり1キロワット以下）	100	2	2	2	
—	—	10注1 10注2	—	10注1 10注2						
			こんろ部分の全部	5.8キロワット以下（1口当たり3.3	100	2	2	2		

明石市火災予防条例の運用基準（火を使用する設備等）

			が電磁誘導加熱式調理器のもの	キロワット以下)	—	10 注1 注2	—		の隔離距離 (こんろ部分が電磁誘導加熱式調理器の場合における発熱体の外周からの距離)を示す
	不燃	電気こんろ、電気レンジ、電磁誘導加熱式調理器(こんろ形態のものに限る。)	こんろ部分の全部又は一部が電磁誘導加熱式調理器でないもの	4.8キロワット以下(1口当たり3キロワット以下)	80	0	—	0	
			こんろ部分の全部が電磁誘導加熱式調理器のもの	5.8キロワット以下(1口当たり3.3キロワット以下)	80	0	—		
					—	0 注1 注2	—	0 注1 注2	
	電気	不燃以外		2キロワット以下	10	4.5 注	4.5 注	4.5 注	注：排気口面にあつては10センチメートルとする。
		不燃		2キロワット以下	10	4.5 注	—	4.5 注	
	電子レンジ	不燃以外	電熱装置を有するもの	2キロワット以下	10	4.5 注	4.5 注	4.5 注	注：排気口面にあつては10センチメートルとする。
		不燃	電熱装置を有するもの	2キロワット以下	10	4.5 注	—	4.5 注	
	電気ストーブ	不燃以外	前方放射型 (壁取付式及び天井取付式のものを除く)	2キロワット以下	100	30	100	4.5	
			全周放射型 (壁取付式及び天井取付式のものを除く)	2キロワット以下	100	100	100	100	
			自然対流型 (壁取付式及び天井取付式のものを除く。)	2キロワット以下	100	4.5	4.5	4.5	
		不燃	前方放射型 (壁取付式及び天井取付式のものを除く。)	2キロワット以下	80	15	—	4.5	
			全周放射型 (壁取付式及び天井取付式のものを除く。)	2キロワット以下	80	80	—	80	

			自然対流型 (壁取付式及び天井取付式 のものを除く。)	2キロワット以下	80	0	—	0	
電気 乾燥 機	電気	不燃 以外	食器乾燥器	1キロワット以下	4.5	4.5	4.5	4.5	
		不燃	食器乾燥器	1キロワット以下	0	0	—	0	
電気 乾燥 器	電気	不燃 以外	衣類乾燥機、食器乾燥機 食器洗い乾燥機	3キロワット以下	4.5	4.5	4.5	4.5	注1：前 面に排 気口を 有する 機器に あつて は0セ ンチメ ートル とする 注2：排 気口面 にあつ ては 4.5セ ンチメ ートル とする
		不燃	衣類乾燥機、食器乾燥機、 食器洗い乾燥機	3キロワット以下	4.5 注1	0 注2	— 注2	0 注2	
電気 温 水 器	電気	不燃 以外	温度過昇防止装置を有する もの	10キロワット以下	4.5	0	0	0	
		不燃	温度過昇防止装置を有する もの	10キロワット以下	0	0	—	0	

備考

- 1 「気体燃料」、「液体燃料」、「固体燃料」及び「電気」は、それぞれ、気体燃料を使用するもの、液体燃料を使用するもの、固体燃料を使用するもの及び電気を熱源とするものをいう。
- 2 「不燃以外」欄は、対象火気設備等又は対象火気器具等から不燃材料以外の材料による仕上げ若しくはこれに類似する仕上げをした建築物等の部分又は可燃性の物品までの距離をいう。
- 3 「不燃」欄は、対象火気設備等又は対象火気器具等から不燃材料で有効に仕上げをした建築物等の部分又は防熱板までの距離をいう。

別表第4から第7まで 削除

)

以下省略

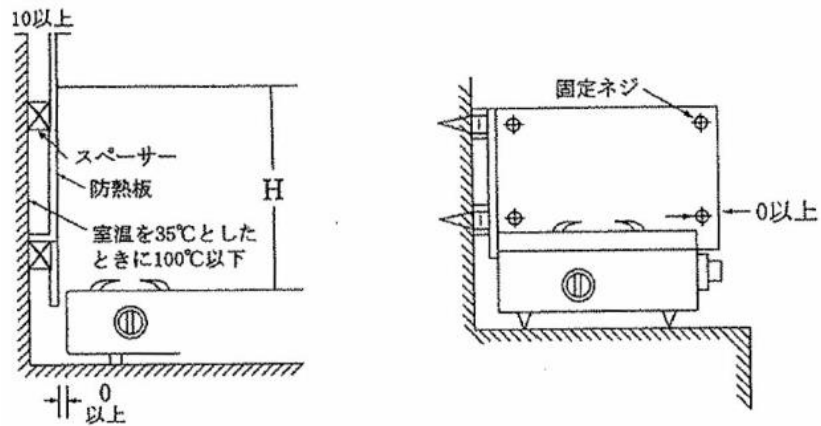
第3章 火を使用する設備の位置、構造及び管理の基準等	
※	内 容
1	本条の設備とは、使用形態上容易に移動できないものをいい、こんろ・移動式ストーブ等については、火を使用する器具として取り扱う。

(炉) 第3条												
※	内 容											
1	火気設備の使用に際して、付近にある可燃物等に対する熱的影響及び飛び火などによる火災を防止するため、周囲にある可燃物等から一定の距離を保つほか、可燃物以外の建築物等からも、火気設備本体の点検、整備のための空間を確保するよう規定したものである。											
2	<p>下地を不燃材料以外の材料で造り、不燃材料で仕上げた建築物等の部分のうち、室温 35℃で火気設備器具を使用した場合、火気設備器具に面する不燃材料以外の材料の火気設備器具側の温度が 100℃ を超えないものをいう。</p> <table border="1" style="margin-left: 20px;"> <thead> <tr> <th></th> <th>建築物等の部分</th> <th>仕上げ</th> <th>間柱及び下地等</th> </tr> </thead> <tbody> <tr> <td rowspan="2">条例別表3の適用を受けるもの</td> <td>耐火構造</td> <td>不燃材料</td> <td>難燃材料, 可燃材料</td> </tr> <tr> <td>耐火構造以外の構造</td> <td>不燃材料</td> <td>不燃材料以外</td> </tr> </tbody> </table> <p>※ 有効に遮熱できない場合は条例別表第3の適用を受ける。</p> <p style="text-align: center;">「不燃材料で有効に仕上げをした建築物等の部分」の構造例</p> <div style="display: flex; justify-content: space-around;"> <div style="text-align: center;"> <p>間柱のある構造の例</p> </div> <div style="text-align: center;"> <p>複数の構成部材を使用した例</p> </div> </div> <p>※ 点線----- は、下地側の構成部材が不燃材料以外の場合</p>		建築物等の部分	仕上げ	間柱及び下地等	条例別表3の適用を受けるもの	耐火構造	不燃材料	難燃材料, 可燃材料	耐火構造以外の構造	不燃材料	不燃材料以外
	建築物等の部分	仕上げ	間柱及び下地等									
条例別表3の適用を受けるもの	耐火構造	不燃材料	難燃材料, 可燃材料									
	耐火構造以外の構造	不燃材料	不燃材料以外									
3	<p>条例別表第3の離隔距離の基準は、すべての燃焼機器に対して適用するのではなく、安全性が確認されたものに適用する。</p> <p>つまり、気体燃料を使用する火気使用設備及び器具については、ガス事業法に定められた「ガス用品」又は液化石油ガス法に定められた「第一種液化石油ガス器具等」に該当するものにあつては当該法律に基づき表示の付されているもの、これら以外のものにあつては JIS に適合する製品及び財団法人ガス機器検査協会等の公的検査機関の行う検査に合格したものが該当する。</p> <p>また、液体燃料を使用する火気使用設備及び器具については、JIS に適合する製品又は火災予防上これと同等の安全性を有すると認められる財団法人燃焼機器検査協会等の公的検査機関の行う検査に合格した設備及び器具並びに公的機関により安全性が確認された設備及び器具が該当する。</p>											
4	<p>条例別表第3の備考で示している防熱板の仕様及び設置については、次のとおりである。</p> <p>(1) 断熱性能については、室温 35℃で火気設備器具を使用した場合、不燃材料以外の仕上げ部分の表面温度が 100℃を超えないものとする。</p> <p>(2) 材料についてはステンレス鋼板（板厚 0.3mm 以上）及び鋼板（板厚 0.5mm 以上）の他、これと同等の耐熱性、耐食性及び強度を有する不燃材料とする。</p>											

- (3) 耐熱性能に影響を及ぼす有害な変形がないように補強して設置すること。
- (4) 防熱板の固定ネジは、燃焼等による熱を直接受けない位置とすること。
- (5) 不燃材料以外の仕上げ部分に固定する際には、不燃材料以外の仕上げ部分と防熱板との間に 10 mm以上の通気空間を設けること。ただし、次の場合については支障ない。
 ア 設備の上方に設置する場合（サウナ設備を除く）
 イ 火源が隠ぺいされている設備等の側方に設置する場合
 ※ この場合防熱板は、金属以外の不燃材料とすること。
- (6) 通気空間を設けるのに必要なスペーサーは熱伝導率の小さい金属以外の不燃材料とし、火気設備器具からの熱影響が少ない部分に設置すること。

防熱板の設置例

1 こんろの場合（気体・液体燃料共通） 単位（mm）

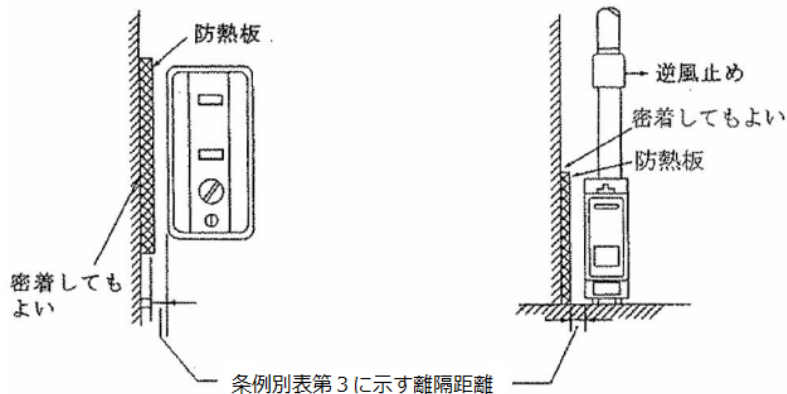


Hは、機器に応じ製造者等で実施した試験データ等から、消防機関において安全性が確認できる高さとする。

2 気体燃料を使用する機器

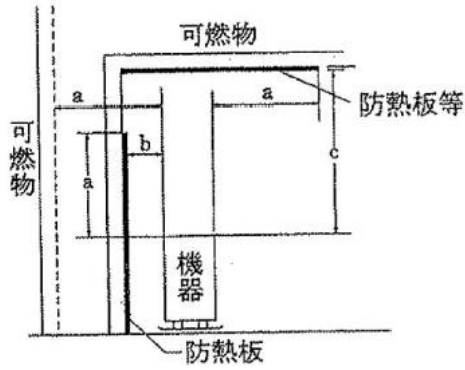
湯沸設備の場合

ふろがまの場合



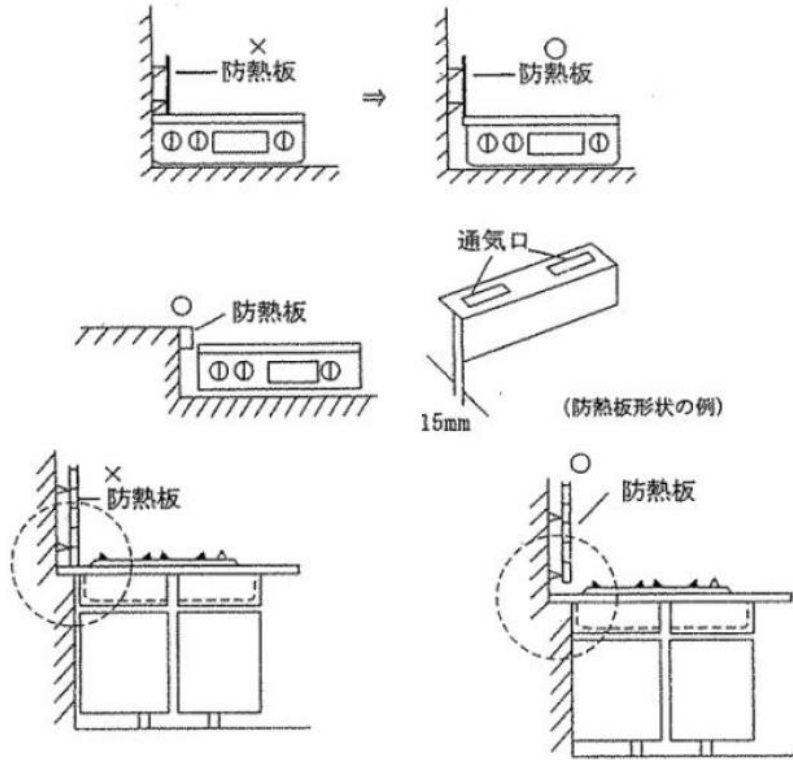
3 液体燃料を使用する機器

- ア 防熱板等の範囲は、燃焼機器の投影面積に条例別表第3に示す当該機器の側方離隔距離を加えた大きさ以上とする。ただし、石油こんろの側面上方については機器に応じて製造者等で実施した試験データ等から、消防機関において安全性が確認できる高さとする。
- イ 側方又は後方防熱板等への設置方法（上方防熱板等の同時施工を含む。）



- a 条例別表第3に示す当該機器の側方離隔距離
- b 条例別表第3に示す不燃（防熱板等）の離隔距離（側方又は後方）
- c 条例別表第3に示す不燃（防熱板等）の離隔距離（上方）

4 設置上の注意



- 5 都市ガス、プロパンガス、水素ガス、ガソリン蒸気などの引火性、爆発性の高いガス又は蒸気をいい、その濃度は燃焼範囲の下限以上であるガス又は蒸気を意味する。
ガソリン、シンナーその他の引火性の大なる危険物の蒸発、噴霧、塗布等により可燃性のガス、蒸気が発生する場所や、これらのガス、蒸気又は都市ガス、プロパンガス、水素ガスその他の可燃性ガスが漏れたりした場合に滞留するおそれのある場所以外の位置をいう。従って、室内に設ける場合にあつては、有効な強制換気装置が設置されていても、ガスまたは蒸気が発生する場所には炉等の設置は避ける必要がある。
- 6 炉自体からの出火、または他からの出火により避難する場合、炉が避難口、避難通路、避難器具設置場所、階段、廊下その他避難に使用する設備に接近していると避難の支障となるので原則としてこれらの階段、避難口等から5m以上離して設置する必要がある。
しかし、共同住宅等では、設計上避難施設の近傍だけプランを変更することが難しい面もあり、現実を踏まえて、下記の条件を満足する場合は、実質的に危険性が少ないものとして、5mを短縮しても差し支えない。
(1) PS 設置式又は壁組込設置式のガス機器は、以下のア・イの条件を共に

満足する場合は、屋外避難階段等の避難口の周囲2mの範囲を避けた位置に設置することができる。

ア 設置するガス機器の条件

ガス用品、液化石油ガス器具等の基準により、安全性が確認されたものであること。

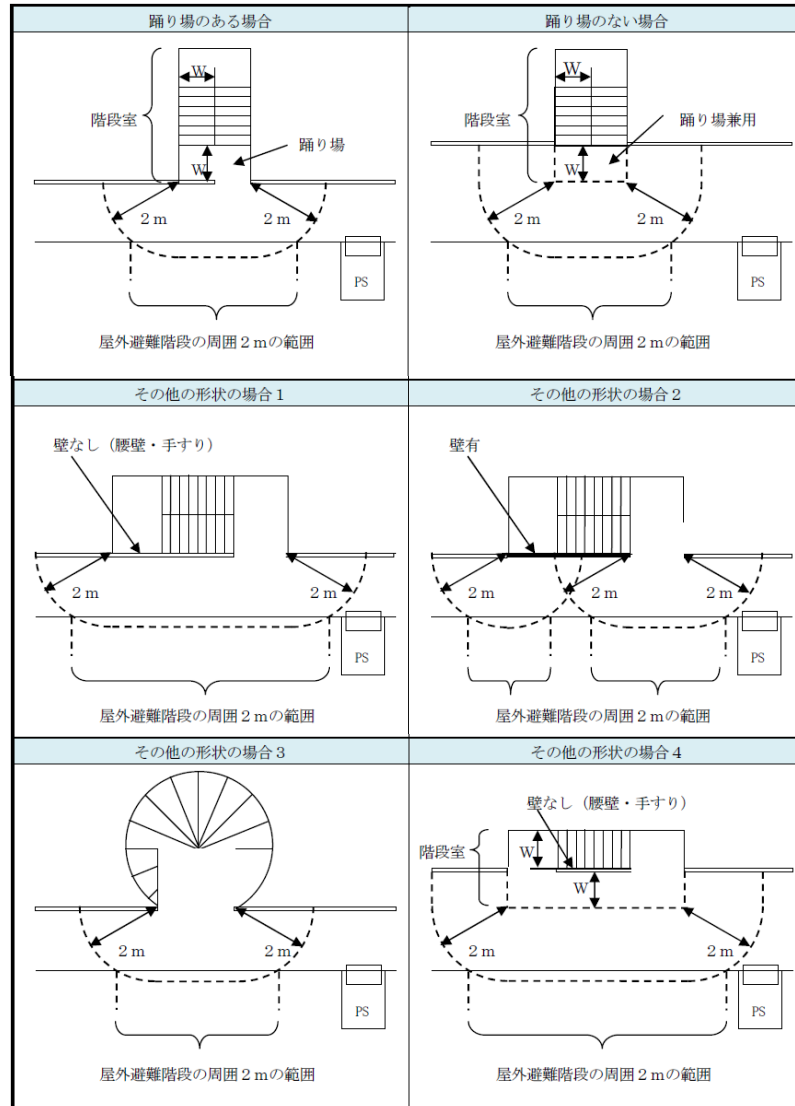
なお、壁組込設置式ガス機器は、ガス機器防火性能評定品に限る。

イ 設置場所に対する条件

- ① 設置場所の周囲に、延焼のおそれのある「不燃材料以外の材料による仕上げをした建築物等の部分」がないこと。ただし、壁組込設置式ガス機器に用いる専用ボックスは、防火性能評定の試験により確認された距離で設置すること。
 - ② 避難通路としての有効幅員が確保されていること。
 - ③ 壁組込設置式ガス機器を設置する外壁は、防火上及び構造耐力上問題がないこと。
- (2) 前記ア・イの条件に加えて、さらにガス機器の前面（給排気口の部分を除く。）を鋼製（メーター、検針窓の部分は網入りガラス）の扉で覆ったものは、屋外避難階段等の避難口の周囲2m以内にも設置することができる。ただし、壁組込設置式ガス機器を設置する外壁は、耐火構造、準耐火構造または防火構造でなければならない。

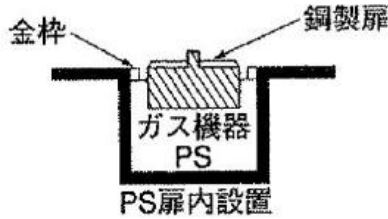
注）明石市の場合は特定行政庁の指導方針も考慮し、屋外階段の場合は壁組込設置式ガス機器の規制は設けていない。

なお、屋外避難階段については前述及び下図のとおりである。



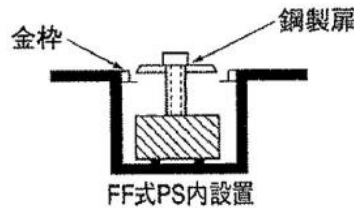
- (3) 扉内設置例
 階段の正面または屋外避難階段の周囲2mの範囲内は、扉内設置とすること。（PS 設置式、壁組込設置式は同一基準）屋外階段の正面または屋外

避難階段の周囲2mの範囲内の設置例



- (4) パイプシャフト内設置例（FF 式）
 FF 式ガス機器をパイプシャフト内に設置する場合においても、屋外階段の正面または屋外避難階段の周囲2mの範囲内に設置すること。

屋外階段の正面または屋外避難階段の周囲2mの範囲内の設置例



7

燃焼には空気（酸素）の供給が必要であり、必要な空気の供給がないと異常燃焼をおこし、また火が消えたまま、気体、液体燃料が放出され、中毒、爆発、火災などの災害を発生させるおそれがある。

燃焼に必要な空気（以下「燃焼空気」という。）の量は、炉の型式、燃料によって異なるが、燃焼空気の流通しやすい場所に、炉を設置するとともに、特に室内に設ける場合は、燃焼空気を取り入れることができる通気口、ガラリ、給気ダクトを設けるなどの措置が必要である。これらの規制については、建築基準法施行令（以下「建基令」という。）第20条の3及び「換気設備の構造方法を定める件（昭和45年建設省告示第1826号）」等に定められており、これらの規定を満足しておれば、この号の規定は満足するものとして取り扱って支障ないものであり、建築関係法令の適用のない既存建築物に火気設備が設置される場合は本号の規定を満足する必要がある。

燃焼空気を取り入れる開口部の面積等は、その取入方法及び燃料種別等に応じ、次の式により求めた数値以上とすること。

- 1 開口部により燃焼空気を取り入れる場合の開口部（以下「燃焼空気取入口」という。）の必要面積。ただし、求めた数値が200 cm²未満となる場合は、200 cm²とする。

$$A = V \times a \times 1 / \alpha$$

A：燃焼空気取入口の必要面積（単位：cm²）

V：炉の入力（単位：kW）

a：1 kW 当りの必要面積（単位：cm²）

燃料種別に応じた表に示す数値

燃料種別	a	ガラリ等の種別	α
気体	8.6	スチールガラリ	0.5
液体	9.46	木製ガラリ	0.4
固体	11.18	パンチングパネル	0.3

α：ガラリ等の開口率で、種別に応じた数値

ただし、ガラリ等を使用しない場合は1.0とする。








	<p>2 給気ファンにより燃焼空気を取り入れる場合の必要空気量</p> $Q = V \times q$ <p>Q：必要空気量（単位：m³/h） V：炉の入力（単位：kW） q：1 kW当たりの必要空気量（単位：m³/h）</p> <p style="text-align: center;">燃料別に応じた数値</p> <table border="1" style="margin-left: auto; margin-right: auto;"> <thead> <tr> <th style="text-align: center;">燃 料 種 別</th> <th style="text-align: center;">q</th> </tr> </thead> <tbody> <tr> <td style="text-align: center;">気 体</td> <td style="text-align: center;">1.204</td> </tr> <tr> <td style="text-align: center;">液 体</td> <td style="text-align: center;">1.204</td> </tr> <tr> <td style="text-align: center;">固 体</td> <td style="text-align: center;">1.892</td> </tr> </tbody> </table> <p>燃料空気取入口は、直接屋外に通じていること。ただし、燃焼空気が有効に得られる位置に設ける場合にあつてはこの限りでない。 燃焼空気取入口は、床面近くに設けるとともに、流れ込んだ空気が直接炉の燃焼室に吹き込まない位置に設けること。 有効な換気を行うための排気口は、天井近くに設け、かつ屋外に通じているとともに、その大きさは、燃焼空気取入口と同等以上の大きさとするを原則とし、200 cm²以上のものを設ける必要がある。また、排気を換気扇等による強制排気とした場合、容量や静圧が大きすぎると室内が負圧となり、不完全燃焼や吹き返し等の原因となるので、原則として自然排気口とする必要がある。</p>	燃 料 種 別	q	気 体	1.204	液 体	1.204	固 体	1.892
燃 料 種 別	q								
気 体	1.204								
液 体	1.204								
固 体	1.892								
8	<p>炉の底面からの熱の伝導、ふく射による火災発生を防止するための措置であり、例えば堅固な架台の上に設け、底面通気を図るなどして床又は台の表面温度が80℃を超えない構造とすることをいう。</p>								
9	<p>炉は、その使用に際して外部温度が高温となるものについては、熱の伝導、ふく射等により付近に可燃物があると出火するおそれがあるので、炉の周囲接触部、火の粉のこぼれ落ちる床面及び周囲の可燃物等の表面温度が80℃を超える部分をいう。</p>								
10	<p>電熱の場合はサーモスタットにより一定温度で電源を遮断する自動温度調節装置と熱源を切る過熱防止装置を設けること、スチームの場合は、蒸気圧または可溶金属を使用してコックを開閉する等の方法をいう。 ただし、人が常時監視しているものにあつては、温度検出装置に代えることができる。 しかし、特に工業用炉においては、炉の性格上、このような温度に保つことが困難な場合がありうる。この場合においては、通常の使用温度以上にならないように、炉の表面又は内面をけいそつ土、煉瓦等で被覆する等の措置を講ずれば、本号の違反とはならないものと解する。ただし、この場合、火災発生を防止するよう管理を厳重に行うことが必要である。</p>								
11	<p>風雨よけの屋根、ついたて、囲い、はかまのようなものを、たき口に設けること。</p>								
12	<p>鋳物工場、焼入工場等にみられる炉で、燃焼ガス等の高温の気体、火の粉等が、煙突、排気筒等を介さず、直接外気に放出される構造の炉をいう。</p>								
13	<p>動植物油、鉱物油その他これに類する危険物又は可燃性固体類若しくは可燃性液体類をいうものであり、沸点以下で加熱すること含まれる。</p>								
14	<p>火の粉の飛散並びに接炎を防止するための遮へい板、ついたての類を設けること。並びに火の粉、伸長した火炎又は可燃性の蒸気が天蓋から排気筒へ侵入することを防止できる遮へい板、グリスフィルターの類を設けることをいう。</p>								
15	<p>あふれた溶融物が周囲の可燃物に接して出火するのを防ぐため、樋、溝等により安全にためます等へ導くものである。</p>								
16	<p>工業用、家畜飼育用、植物栽培用などがあり（暖房を目的とするものについては、条例第3条の3の温風暖房機、乾燥を目的とするものにあつては、条例第7条の乾燥設備の適用を受ける。）、熱風の発生方式には、熱交換器を使用した間接式と熱交換を行わない直接式とがある。</p>								
17	<p>炉から2m以内の部分で、炉に近い部分をいう。</p>								





18	<p>風道に設けられる防火ダンパーは、鉄板製の風道口径と同一の大きさの遮へい板で、平常は開放されており、非常時には風道を閉鎖して遮断するもので、温度ヒューズや煙感知器連動による自動式のものと同式のものがある。</p>
19	<p>(1) 人造鉱物繊維保温材（JIS A9504） (2) 無機多孔質保温材（JIS A9510） (3) (1)、(2)と同等以上の遮熱性及び耐久性を有する不燃材</p>
20	<p>給気口すなわち熱交換部分において加熱されて、熱風となる空気の入力口からじんあい等が吸入され、加熱発火し、又は火粉等となって、暖房される室内に流入することを防止するため、給気口の向きを考慮するか、金網を張る等の装置をいう。金網の網目の大きさとしては、少なくとも 30 メッシュ程度より細目の網が適当と考えられる。</p>
21	<p>取灰入れの底部から熱が床板などに伝達し、床板から出火するケースがあることから、取灰入れの底面と床面の間に空間を設け通気を図ることによって、断熱、冷却をしようとするもので、脚などを設け、床面と 5 cm 以上離す必要がある。</p>
22	<p>地震動等によって燃料液面が振動した場合に、通気孔や通気管から燃料が飛散、流出しない構造のものをいう。したがって、開放式の燃料槽は地震等により燃料が飛散又は流出するおそれがあるため、「燃料が漏れ、あふれ、又は飛散しない構造」とはいえない。</p>
23	<p>燃料タンクを直接床面に設ける場合は床面に固定するほか、架台上に設ける場合は次によること。 1 燃料タンクは、架台と固定すること 2 架台の脚部は床面に固定すること 3 架台を壁体に固定する場合は方づえ等で補強すること</p>
24	<p>「油温が著しく上昇するおそれのない燃料タンク」とは、「油温が引火点以上に上昇するおそれのない燃料タンク」であり、燃料消費量が最大の状態で、運転開始後、各部の温度が定常状態になったときの燃料タンクの油温が引火点未満の燃料タンクをいう。この場合は、炉からの水平距離を 60 cm 以上とし、又は炉の間に防火上有効な遮へいを設けることにより水平距離を 60 cm 未満とすることができる。 (注) 防火上有効な遮へいとは、下図に示す遮へい板を設けるものとする。この場合、遮へい板は、ボイラー及び燃料タンクと接触しないものとし、かつ、油温が引火点以上とならないものであること。</p> <div data-bbox="534 1272 1120 1523" style="text-align: center;"> </div>
25	<p>1 強度とは、その材料の引張り強さ（抗張力）をいうものとし、JIS G3101 一般構造用圧延鋼材 SS400（引張り強さ 400N/mm²以上）を基準とする。 2 同等以上の強度を有する金属板とは、概ね、次の計算式により算出した数値以上の板厚を有する金属板をいう。</p> $t \geq \sqrt{\frac{400}{\sigma}} \times T$ <p>この式において、t、σ、およびTは、それぞれ次の値表わすものとする。 t：使用する金属板の厚さ（mm） σ：使用する金属材料の引張り強さ（N/mm²） T：条例において定める鋼板の厚さ（mm）</p>
26	<p>バーナーのノズル等に砂等の異物がつまって異常燃焼をおこすことのないよう、異物を取り除くためのもので、金網（バーナーのノズルの口径以下の網目のもの）、布によるもの、沈殿槽等をいう。</p>

27	浮子式計量装置、ガラス管式計量装置等をいう。
28	タンク底部にたまった水を抜くことのできる構造のもので、タンクの底部にドレンコックを設けたもの等をいう。
29	安全弁（セーフティバルブ）を設け、バイパスパイプ、リターンパイプ等により圧力を減圧する装置をいう。
30	裸火（炎又は赤熱体など）で直接燃料を加熱する方法ではなく、シーズ線方式の電熱、蒸気管等により加熱する構造をいう。
31	電熱の場合はサーモスタットにより一定温度で電源を遮断する自動温度調節装置と熱源を切る過熱防止装置を設けることをいう。 スチームの場合は、蒸気圧または可溶金属を使用してコックを開閉する方法をいう。 ただし、温度調節装置の機能が停止した場合、予熱する燃料の温度が過度に上昇しない場合は、過熱防止装置を設けないことができる。 また、人が常時看視しているものにあつては、温度検出装置に代えることができる。
32	メタン、エタン、ブタン等がある。
33	燃焼の炎が視認出来るのぞき窓等をいう。
34	バーナー本体を移動させて使用するような場合などをいう。
35	ねじ接続とは、ねじによって配管を接続する方法をいう。 フランジ接続とは、フランジ管継手によって配管を接続する方法をいう。
36	炉の形態や燃焼方式等によっては必ずしもアから工の安全装置を設ける必要がないものもあるため、個々の設備に応じた安全装置を設けること。 なお、安全装置が設けられていない設備であっても、(財)日本燃焼機器検査協会、(財)日本ガス機器検査協会、(財)電気安全環境研究所又は(財)日本品質保証機構の検査合格品については、これらの安全装置が設けられたものと同等の安全性を有するものとみなす。

規格や基準への適合表示の例

（日本工業規格又は火災予防上これと同等以上の基準に適合した設備及び電気用品安全法に適合したもの）

日本工業規格に適合したもの	JIS表示（旧）  経過措置により平成20年9月30日まで表示可	JIS表示（新）  平成17年10月1日から
	特定ガス用品の技術上の基準に適合したもの	特定以外のガス用品の技術上の基準に適合したもの
気体燃料を使用する火気使用設備 火災予防上日本工業規格に適合したものと同等以上の基準に適合したもの	 特定液化石油ガス器具等の技術上の基準に適合したもの	 特定以外の液化石油ガス器具等の技術上の基準に適合したもの
	 第三者機関 ^{※1} の検査基準に適合したもの（例）	
		

液体燃料を使用する火気使用設備	の	第三者機関 ^{※1} の検査基準に適合したもの（例）	
		 	S-0000（JIS 商品） N-0000（JIS 商品以外）
電気を熱源とする火気使用設備	合したものの	特定電気用品 ^{※2} （例）	特定電気用品以外 ^{※3} （例）
			

備考 ※1 特定ガス用品、特定液化石油ガス器具、石油燃焼機器等の適合性検査を実施することができる経済産業大臣が認定・承認する認定・承認検査機関である第三者機関が行う検査をいう。
 ※2 特定電気用品には、電熱器具として、電気便座・水道凍結防止器・電気温水器・家庭用電熱治療器・電気サウナバス・観賞魚用ヒーター、電熱式おもちゃなど（10kw 以下）があります。
 ※3 特定電気用品以外には、電熱器具として、電気毛布・電気こたつ・電気ストーブ・電気トースター・電気がま・電気湯沸器・電磁誘導加熱式調理器・電気髪ごて・タオル蒸し器・電気消毒器（電熱）・電熱ボード・電気アイロンなど（10kw 以下）があります。

防火性能評定の表示（例）

①気体燃料を使用するもの

青色



JIA 認証

■ 家庭用・業務用ガス機器

	調理機器	ガスヒートポンプ (GHP)
	温水機器	ガスエンジンコージェネレーション
	暖房機器	燃料電池等
	衣類乾燥機	

■ 防災用機器等

	都市ガス用警報器	都市ガス用ガス性	ふろがま用ゴム製接続管
	都市ガス用外部警報器	金網可とう管	ガス燃焼機器用部品
	カセットこんろ用容器	都市ガス用流線継手	カセットこんろ用主要部品
	都市ガス用マイコンメータ		
	ガス燃焼器用排気筒		

ガス機器防火性能評定品				
可燃物からの離隔距離 (cm)				
上方	側方	前方	後方	
一般財団法人 日本ガス機器検査協会				

ガス機器防火性能評定品				
可燃物からの離隔距離 (cm)				
本体	上方	側方	前方	後方
周囲	上方	側方	前方	後方
本体 上方 周囲	上方	側方	前方	後方
一般財団法人 日本ガス機器検査協会				

②液体燃料を使用するもの



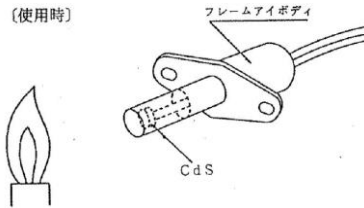
石油燃焼機器防火性能認証				
可燃物からの離隔距離 (cm)				
上方	側方	前方	後方	
一般財団法人 日本燃焼機器検査協会				

石油燃焼機器防火性能認証				
可燃物からの離隔距離 (cm)				
本体	上方	側方	前方	後方
周囲	上方	側方	前方	後方
本体 上方 周囲	上方	側方	前方	後方
一般財団法人 日本燃焼機器検査協会				

37

一般的には JIS の用語でいう点火安全装置、立消え安全装置をいう。具体的には次に示すものと同等以上の防火安全性を有すると認められる構造であること。

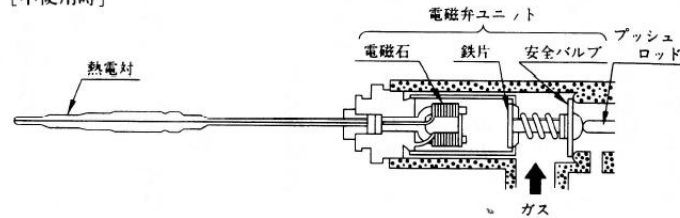
1 「点火安全装置」とは、液体燃料を使用する火気設備等において点火時、再点火時等の不点火、空消し等によるトラブルを未然に防止する安全装置である。



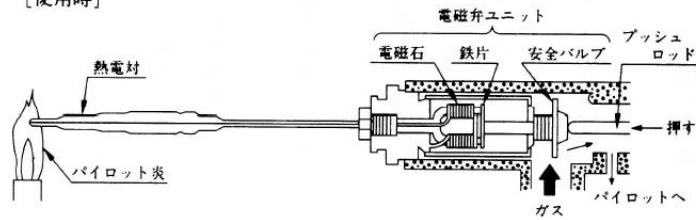
2 「立消え安全装置」とは、気体燃料を使用する火気使用において点火時、再点火時等の不点火、空消し等によるトラブルを未然に防止する安全装置である。

(例) 熱電対によるもの

[不使用時]



[使用時]



38

未着火又は断火等の場合、燃料の供給を自動的に遮断しても未燃ガスが炉内に滞留し、再点火の際爆燃等の事故を引き起こすおそれがあるため、点火前又は消火後に炉内に滞留している未燃ガスを炉外に排出させ、事故を未然に防止するためのものである。

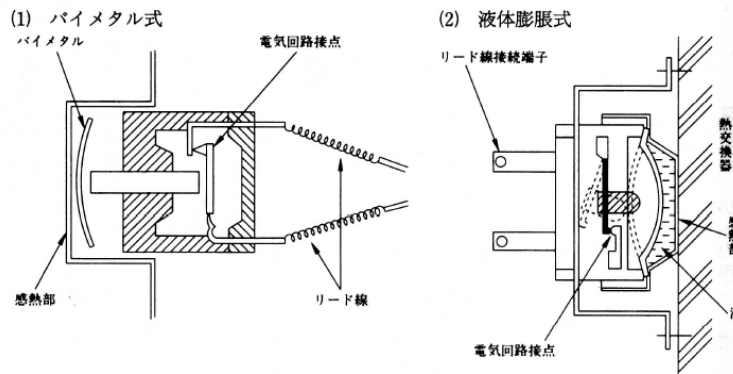
なお、点火前に未燃ガス排出することを「プレパージ」、点火後に未燃ガス排出することを「ポストパージ」という。

39

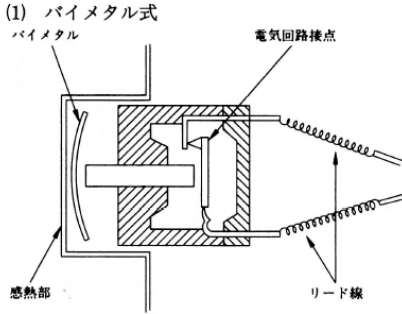
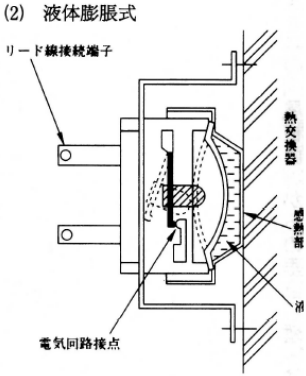
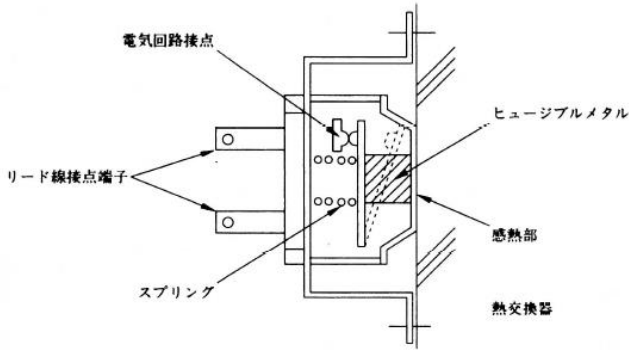
「過熱防止装置」とは、温度調節装置の機能の停止又は異常燃焼等により過熱した場合、燃焼を停止する装置をいい、復帰については、手動のみとすること。

なお、空だき防止装置のなかには、過熱防止装置の機能を有するものもある。

加熱防止装置の例



	<p>(3) ヒュージブルメタル式</p>
40	<p>電気を使用して燃焼制御又は燃料予熱等を行う構造の火気設備が運転中に停電した場合、送風機や制御装置等の停止により事故を誘発するおそれがあるため、原則として燃焼を停止し、かつ、再通電した場合でも危険がない構造としなければならない。</p> <p>なお、一般的に停電安全装置と呼ばれ、燃料供給を停止したり、燃料供給量を制限したりするものである。</p>
41	<p>火花又はアークを発生するおそれのある機器で、例えば電動機、変圧器、開閉器、過電流遮断器、コンセント、分電盤、自動火災報知設備の感知器、電気温水器等のタイマースイッチ付電気メーター等をいう。</p>
42	<p>パイプシャフト、パイプスペース、ピット、洞道等筒状の形態を有した防火対象物の部分で、配管が専用に敷設される場所をいう（天井裏、床下等で上記形態を有しないものは含まれない。）。</p> <p>上記場所に該当しない場所とは、次に掲げる項目を満たす構造の場所をいう。</p> <ol style="list-style-type: none"> 1 パイプシャフト、ピット等は、漏洩した気体燃料が天井裏や床下等へ拡散しないよう準不燃材料以上で有効に区画されており、外気が流通する場所（開放廊下を含む）に設けられていること。 2 パイプシャフト、ピット等の上部及び下部に有効な換気口が設けられていること。 <p>なお、有効な換気口とは、上部及び下部にそれぞれ 100 cm²以上の開口面積を確保することである。</p>
43	<p>金属管工事又はケーブル工事とし、次に掲げる安全措置をいう。</p> <ol style="list-style-type: none"> 1 金属管工事の場合 <ol style="list-style-type: none"> (1) 金属管相互、金属管とボックス等との接続は、5山以上のねじ接続、その他これと同等以上の方法により堅ろうに接続すること。 (2) 隠ぺい場所内で電線を接続する場合は、安全増防爆構造以上の防爆性能を有する接続箱を用いること。ただし、金属製接続箱を使用し、接続箱内を充てん剤で充てんした場合は、これによらないことができる。 2 ケーブル工事の場合 <p>隠ぺい場所内でケーブルを接続する場合は、安全増防爆構造以上の防爆性能を有する接続箱を設け、通線部分は、防じんパッキン式又は防じん固着式により処理すること。ただし、次により施工する場合は、これによらないことができる。</p> <ol style="list-style-type: none"> (1) 金属製接続箱を使用し、接続箱内を充てん剤で充てんした場合 (2) ケーブルの分岐又は接続部分が当該ケーブルと同等以上の接続強度及び絶縁性を有する場合 3 次のいずれかの構造とした場合、前2項の適用は除外される。 <ol style="list-style-type: none"> (1) 火花又はアークを発生するおそれのある電気設備とは分離する。 (2) 火花又はアークを発生するおそれのある電気設備がないので、共用する。 (3) 火花又はアークを発生するおそれのある電気設備と共用するが、パイプシャフト等を燃料が滞留するおそれのない構造とする。 (4) 火花又はアークを発生するおそれのある電気設備と共用するが電気設備の防爆工事をする。 (5) 火花又はアークを発生させるおそれのある電気設備と共用するが、ガス漏れ火災警報設備を設置するなどの安全対策をする。

<p>44</p>	<p>条例第3条第1項第18号の2ウ「温度が過度に上昇した場合において自動的に燃焼を停止できる装置」（下記参照）</p> <p>「過熱防止装置」とは、温度調節装置の機能の停止又は異常燃焼等により過熱した場合、燃焼を停止する装置をいい、復帰については、手動のみとすること。</p> <p>なお、空だき防止装置のなかには、過熱防止装置の機能を有するものもある。</p> <p style="text-align: center;">加熱防止装置の例</p> <div style="display: flex; justify-content: space-around;"> <div style="text-align: center;"> <p>(1) バイメタル式</p>  </div> <div style="text-align: center;"> <p>(2) 液体膨脹式</p>  </div> </div> <div style="text-align: center; margin-top: 20px;"> <p>(3) ヒュージブルメタル式</p>  </div> <p style="text-align: right;">※39と同等</p>
<p>45</p>	<p>「必要な知識及び技能を有する者の指定について」（平成26年3月24日消防本部告示第3号）（以下「技能を有する者の告示」という。）（資料1参照）</p>
<p>46</p>	<p>炉等の設備に使用する燃料は重油、灯油、都市ガス、プロパンガス、石炭等、設備によって定められているが、定められている燃料以外の燃料（例えばプロパンガス用の設備で都市ガスを使用するなど）を使用すると異常燃焼をおこすおそれもあり、また、ゴムホース等が燃料により溶解する場合もあるので、それぞれの設備によって使用することとされている燃料を用いなければならない。</p>
<p>47</p>	<p>燃焼監視装置、電磁弁等を連動させた燃料の供給を停止する装置等々を設けることをいう。例えば、温度測定装置により、異常な温度になった場合に警報を発する装置、異常燃焼のおそれのある場合、自動的に燃料を止める装置等が考えられる。</p>
<p>48</p>	<p>燃料槽又は燃料容器よりの燃料の噴出又は、溢出を防止するための規定である。遮光は、特にプロパンガス容器等に対するものである。</p> <p>なお、遮光とは、日光の直射を遮ぎることと解すべきである。したがって、この趣旨から考えて、遮光を要するものについては、同時に、熱源より十分な距離を保つべきことは当然なことである。</p>
<p>49</p>	<p>本項は、多量の火気を使用する炉等から出火した場合の延焼拡大を防ぐ対策として、不燃材料で造った壁、柱、天井で区画され、かつ、開口部は原則として建基令第112条第14項第1号に規定する防火戸のうち常時閉鎖式防火戸とした専用の室に設置するように規定されたものである。</p> <p>なお、同様の構造で不燃区画された機械室等は、専用の不燃区画室として扱うことができる。</p>
<p>50</p>	<p>次に掲げる各号のいずれかを満たす場合をいう。</p> <p>1 屋内に炉を設ける場合</p>

	(1) 当該炉の周囲に5m以上、上方にあっては10m以上の空間を有する場合 (2) 主要構造部を不燃材料とした建築物内で、当該炉の周囲に可燃物が著しく少なく、延焼のおそれの無い場合 2 屋外又は主要構造部を不燃材料とした建築物の屋上に炉を設ける場合 (1) 当該炉の周囲に3m以上、上方にあっては5m以上の空間を有する場合 (2) 当該炉が不燃材料の外壁（窓及び出入口等の開口部には特定防火設備又は防火設備を設けたもの）等に面する場合
--	---

(ふろがま) 第3条の2	
※	内 容
1	空だき防止装置には大きく区分して、熱を感知する方法（過熱防止装置に準じたもの）及び水位を感知する方法（水位又は水圧でとらえるもの）があり、いずれも浴槽の水位が一定の値以下になると作動するもので、ふろがまや循環パイプの過熱により出火する火災を防止する目的のものである。

(温風暖房機) 第3条の3	
※	内 容
1	暖房を目的として、液体又は気体燃料の燃焼エネルギーを熱源とし、熱交換器を用いて温風を発生させる設備又は電気の熱エネルギーを熱源として温風を発生させる設備で、ダクトを通じて送風する方式と直ちに設備本体の吹出口から送風する方式とがある。 なお、電気を熱源とする浴室乾燥機、温水を使用する浴室乾燥機については、温風吹出口に補助ヒーターが組み込まれているものは本条の温風暖房機として規制する。
2	条例第3条第1項第14号ウの規定を準用する。（下記参照） 給気口すなわち熱交換部分において加熱されて、熱風となる空気の入口からじんあい等が吸入され、加熱発火し、又は火粉等となって、暖房される室内に流入することを防止するため、給気口の向きを考慮するか、金網を張る等の装置をいう。金網の網目の大きさとしては、少なくとも30メッシュ程度より細目の網が適当と考えられる。

(厨房設備) 第3条の4																																																							
※	内 容																																																						
1	排気ダクト等の材質については、ステンレス鋼板又は亜鉛鉄板、若しくはこれと同等以上の不燃材料をいうものとし、板厚については、入力（同一厨房室内に複数の厨房設備を設ける場合には、各厨房設備の入力の合計。以下同じ。）が21kWを超える厨房設備に付属する排気ダクト等にあつては下記表1～表3、21kW以下の厨房設備に付属する排気ダクト等にあつては下記表4～表6のとおりとする。 <div style="text-align: center; margin: 10px 0;">21 kWを超える厨房設備</div> <div style="display: flex; justify-content: space-around;"> <div style="width: 45%;"> <p>表1 天蓋の板厚</p> <table border="1" style="width: 100%; border-collapse: collapse; text-align: center;"> <thead> <tr> <th rowspan="2">天蓋の長辺 (単位 mm)</th> <th colspan="2">板厚(単位 mm)</th> </tr> <tr> <th>ステンレス鋼板</th> <th>亜鉛鉄板</th> </tr> </thead> <tbody> <tr> <td>450 以下</td> <td>0.5 以上</td> <td>0.6 以上</td> </tr> <tr> <td>450 を超え 1,200 以下</td> <td>0.6 以上</td> <td>0.8 以上</td> </tr> <tr> <td>1,200 を超え 1,800 以下</td> <td>0.8 以上</td> <td>1.0 以上</td> </tr> <tr> <td>1,800 を超えるもの</td> <td>1.0 以上</td> <td>1.2 以上</td> </tr> </tbody> </table> </div> <div style="width: 45%;"> <p>表2 排気ダクト（長方形）の板厚</p> <table border="1" style="width: 100%; border-collapse: collapse; text-align: center;"> <thead> <tr> <th rowspan="2">ダクトの長辺 (単位 mm)</th> <th colspan="2">板厚(単位 mm)</th> </tr> <tr> <th>ステンレス鋼板</th> <th>亜鉛鉄板</th> </tr> </thead> <tbody> <tr> <td>450 以下</td> <td>0.5 以上</td> <td>0.6 以上</td> </tr> <tr> <td>450 を超え 1,200 以下</td> <td>0.6 以上</td> <td>0.8 以上</td> </tr> <tr> <td>1,200 を超え 1,800 以下</td> <td>0.8 以上</td> <td>1.0 以上</td> </tr> <tr> <td>1,800 を超えるもの</td> <td>1.0 以上</td> <td>1.2 以上</td> </tr> </tbody> </table> </div> </div> <div style="margin-top: 10px;"> <p>表3 排気ダクト（円形）の板厚</p> <table border="1" style="width: 100%; border-collapse: collapse; text-align: center;"> <thead> <tr> <th rowspan="2">円形ダクトの直径 (単位 mm)</th> <th colspan="2">板厚(単位 mm)</th> </tr> <tr> <th>ステンレス鋼板</th> <th>亜鉛鉄板</th> </tr> </thead> <tbody> <tr> <td>300 以下</td> <td>0.5 以上</td> <td>0.6 以上</td> </tr> <tr> <td>300 を超え 750 以下</td> <td>0.5 以上</td> <td>0.6 以上</td> </tr> <tr> <td>750 を超え 1,000 以下</td> <td>0.6 以上</td> <td>0.8 以上</td> </tr> <tr> <td>1,000 を超え 1,250 以下</td> <td>0.8 以上</td> <td>1.0 以上</td> </tr> <tr> <td>1,250 を超えるもの</td> <td>0.8 以上</td> <td>1.2 以上</td> </tr> </tbody> </table> </div>	天蓋の長辺 (単位 mm)	板厚(単位 mm)		ステンレス鋼板	亜鉛鉄板	450 以下	0.5 以上	0.6 以上	450 を超え 1,200 以下	0.6 以上	0.8 以上	1,200 を超え 1,800 以下	0.8 以上	1.0 以上	1,800 を超えるもの	1.0 以上	1.2 以上	ダクトの長辺 (単位 mm)	板厚(単位 mm)		ステンレス鋼板	亜鉛鉄板	450 以下	0.5 以上	0.6 以上	450 を超え 1,200 以下	0.6 以上	0.8 以上	1,200 を超え 1,800 以下	0.8 以上	1.0 以上	1,800 を超えるもの	1.0 以上	1.2 以上	円形ダクトの直径 (単位 mm)	板厚(単位 mm)		ステンレス鋼板	亜鉛鉄板	300 以下	0.5 以上	0.6 以上	300 を超え 750 以下	0.5 以上	0.6 以上	750 を超え 1,000 以下	0.6 以上	0.8 以上	1,000 を超え 1,250 以下	0.8 以上	1.0 以上	1,250 を超えるもの	0.8 以上	1.2 以上
天蓋の長辺 (単位 mm)	板厚(単位 mm)																																																						
	ステンレス鋼板	亜鉛鉄板																																																					
450 以下	0.5 以上	0.6 以上																																																					
450 を超え 1,200 以下	0.6 以上	0.8 以上																																																					
1,200 を超え 1,800 以下	0.8 以上	1.0 以上																																																					
1,800 を超えるもの	1.0 以上	1.2 以上																																																					
ダクトの長辺 (単位 mm)	板厚(単位 mm)																																																						
	ステンレス鋼板	亜鉛鉄板																																																					
450 以下	0.5 以上	0.6 以上																																																					
450 を超え 1,200 以下	0.6 以上	0.8 以上																																																					
1,200 を超え 1,800 以下	0.8 以上	1.0 以上																																																					
1,800 を超えるもの	1.0 以上	1.2 以上																																																					
円形ダクトの直径 (単位 mm)	板厚(単位 mm)																																																						
	ステンレス鋼板	亜鉛鉄板																																																					
300 以下	0.5 以上	0.6 以上																																																					
300 を超え 750 以下	0.5 以上	0.6 以上																																																					
750 を超え 1,000 以下	0.6 以上	0.8 以上																																																					
1,000 を超え 1,250 以下	0.8 以上	1.0 以上																																																					
1,250 を超えるもの	0.8 以上	1.2 以上																																																					

21 kW以下の厨房設備

表4 天蓋の板厚

天蓋の長辺 (単位 mm)	板厚 (単位 mm)	
	ステンレス鋼板	亜鉛鉄板
800 以下	0.5 以上	0.6 以上
800 を超え 1,200 以下	0.6 以上	0.8 以上
1,200 を超え 1,800 以下	0.8 以上	1.0 以上
1,800 を超えるもの	1.0 以上	1.2 以上

表5 排気ダクト (長方形) の板厚

ダクトの長辺 (単位 mm)	板厚 (単位 mm)	
	ステンレス鋼板	亜鉛鉄板
300 以下	0.5 以上	0.5 以上
300 を超え 450 以下	0.5 以上	0.6 以上
450 を超え 1,200 以下	0.6 以上	0.8 以上
1,200 を超え 1,800 以下	0.8 以上	1.0 以上
1,800 を超えるもの	0.8 以上	1.2 以上

表6 排気ダクト (円形)

円形ダクトの直径 (単位 mm)	板厚 (単位 mm)	
	ステンレス鋼板	亜鉛鉄板
300 以下	0.5 以上	0.5 以上
300 を超え 750 以下	0.5 以上	0.6 以上
750 を超え 1,000 以下	0.6 以上	0.8 以上
1,000 を超え 1,250 以下	0.8 以上	1.0 以上
1,250 を超えるもの	0.8 以上	1.2 以上

- 2 当該厨房設備の入力が 21 kW以下であって、かつ、当該厨房設備の使用頻度が低いと認められる場合をいうものであり、この場合には、天蓋については上記の基準に適合しない金属製のレンジフードファンを設置することができるものであること。
 なお、一般の家庭において通常行われている程度の使用については、これに該当するものとして取り扱って差し支えない。
- 3 排気ダクト等に入造鉱物繊維保温材（JIS A9504 に示すもの）、無機多孔質保温材（JIS A9510 に示すもの）、若しくはこれらと同等以上の不燃材料で、厚さ 50 mm以上被覆した場合又はこれらと同等以上の安全性を確保できる措置を講じた場合には、当該部分と建築物等の可燃性の部分又は可燃性の物品との間の距離を 10 cm未満とすることができる。
- 4 「換気設備の構造方法を定める件」（昭和 45 年建設省告示第 1826 号）に適合する排気能力を有するものをいう。（資料 2 参照）
- 5 一般空調用のダクト、給湯湯沸設備等の煙突等を指す。ただし、給湯湯沸設備等の煙突のうち建基令第 20 条の 3 第 2 項第 1 号イ(5)ただし書に該当するものにあつては、火災予防上十分な安全性を確保できる措置「火災予防条例準則の運用について」（平成 7 年 6 月 30 日 消防予第 149 号）を講じた場合に限り、厨房設備に付属する排気ダクトとの接続を認めて差し支えない。（資料 3 参照）
- 6 天ぷら、炒めものその他排気ダクトにおける火災の発生原因となる油脂を含む蒸気が発生する調理に使用する厨房設備をいう。
- 7 天蓋内部で機械的に排気気流を縮流加速し、その遠心力によって排気中に含まれる油脂及びじんあい等を分離し、かつ、その除去した油脂及びじんあい等を自動的に洗浄する機能を有する装置
- 8 厨房設備及び調理用器具とグリス除去装置との火災予防上安全な距離の運用等については「火災予防条例準則の運用について（通知）」（平成 5 年 2 月 10 日消防予第 60 号消防庁予防課長）により定められている。（資料 4 参照）
 「グリス除去装置の構造等の基準について」（平成 8 年 8 月 15 日消防予第 162 号 消防庁予防課長）により材質、構造等が定められている。（資料 5 参照）
- 9 防火ダンパー又は自動消火装置を指す。
 防火ダンパーを設ける場合は、次によること。
 1 火災等により温度が上昇した場合において、自動的に閉鎖する構造とすること。この場合、自動閉鎖の作動温度設定値は周囲温度を考慮し、誤作動を生じない範囲でできる限り低い値とする。
 2 防火ダンパーは、厚さ 1.5 mm以上の鉄板又はこれと同等以上の耐熱性及び耐食性を有する不燃材料で造られたものであること。
 3 閉鎖した場合に防火上支障のあるすき間が生じないものであること。
 4 グリス除去装置に近接する部分に設けること。

	<p>5 作動した場合、原則として、自動的に排気ファンが停止する構造とすること。</p>
10	<p><ダクトの長さ> フード接続面を始点とし、ダクト中心線を計測して外壁もしくは耐火構造のダクトに接する部分までをいう。厨房設備から歩行距離5m以内にファン停止用スイッチを設け、かつ、その旨の表示がなされており、さらに次の条件のいずれかを満たす場合には、火炎伝送防止装置を設置しないことができる。</p> <ol style="list-style-type: none"> 1 厨房室から直接屋外に出る水平部分の長さが4m以下の排気ダクトで、厨房室内に露出して設置されているもの。 2 耐火構造の共用排気ダクトに接続されている水平部分の長さが2m以下の排気ダクトで、厨房室内に露出して設置されているもの。 <p>(設置を要しない例図)</p> <p><厨房設備の入力及び使用状況> 第1号アただし書と同様（当該厨房設備の入力が21kW以下であって、かつ、当該厨房設備の使用頻度が低いと認められる場合（例えば一般の家庭））は、火炎伝送防止装置を設置しないことができる。</p>
11	<p>壁、天井、床又はカウンター等で区画された部分において、調理人が厨房設備を用いて調理作業を行う作業空間をいう。 なお、焼肉店等の客席で客が調理をする部分は、厨房室には該当しない。</p>
12	<p>火炎伝送防止装置は、定期的に点検を実施し、常時良好な維持管理がされていること。 なお、点検等の方法等については、消防計画の中に明記しておくこと。</p>

(ボイラー) 第4条	
※	内 容
1	<p>火気、燃料ガス、その他高温ガス及び電気により圧力を有する水又は熱媒を加熱し、温水又は蒸気を取り出す装置をいうものであり、労働安全衛生法（昭和47年法律第57号）上ではボイラー（通称「労基ボイラー」という。）、小型ボイラー及び簡易ボイラーに分類される。 なお労働安全衛生法に基づくボイラー及び圧力容器安全規則（昭和47年労働省令第33号）第3条によって規制を受けるものは、同規則との関係から本条による規定は適用されないことに注意すべきである。 なお条例第46条第5号の規定により届出を要するボイラーは小型ボイラー及び簡易ボイラーである。</p>
2	<p>モルタル、粘土、しっくい、グラスウール、ロックウールなどをいう。</p>
3	<p>ボイラー内の蒸気圧力が異常に上昇するのを防止するために設けられる安全装置であり、一般に「ばね式」、「おもり式」、「てこ式」などがある。 作動原理は、通常圧力をばね、おもり等でおさえていて、圧力が上昇した場合にはばね、おもり等を押上げ、圧力を逃がして内圧を下げる構造になっている。</p>

4	一般に全自動で運転を行うボイラーには、その安全を確保するため、各種のインターロック装置と安全遮断器及び警報装置を取り付け、異常の際、作動の開始又は継続ができないような着火装置、パイロット弁、燃料遮断弁、バーナー、給水（熱媒）装置などにインターロックが設けられているが、このような保安装置をいう。
---	---

（ストーブ）第5条

※	内 容
1	本条は、煙突若しくは排気筒が接続し又は壁や天井等に固定して使用するストーブについて規定したものである。

（壁付暖炉）第6条

※	内 容
1	壁付暖炉については、建築物と一体をなすもので燃料として薪を使用するものが多く、かつ、洋風の建築物において、しばしば見受けられるものである。しかし、単に装飾の目的で造られるもの、移動式のストーブを入れて利用するもの等、特に煙突を設けることを必要としない構造とした壁付暖炉が多く、これらは本条の対象とはならず、移動式のストーブを入れたものは、燃料種別ごとにそれぞれ条例第 19 条から第 23 条に規定する器具の規制を受けることになる。

（乾燥設備）第7条

※	内 容
1	<p>本条は、熱源により物品の水分を除去し又は油脂、樹脂等の固化を促進するための設備の位置、構造、管理にかかる規定である。</p> <p>なお、乾燥設備については労働安全衛生法令に規定されている。</p> <p>蒸気乾燥も本条の適用を受けるが、条例第3条第1項第6号が準用されるので、使用上火災発生のおそれがないければ、絞り染の場合のように例え木製乾燥室であっても差し支えないものとして運用してもよい。</p> <p>蒸気管については、条例第4条第1項第1号の規定を準用するものとする。</p> <p>電気を熱源とする浴室乾燥機については、条例第3条の3の温風暖房機として、温水を使用する浴室乾燥機については、温風吹出口に補助ヒーターが組み込まれているものは条例第3条の3の温風暖房機として、組み込まれていないものは最大消費熱量に応じて条例第8条の簡易湯沸設備若しくは条例第8条の2の給湯湯沸設備として規制する。</p> <p>また、生ごみ処理機については、構造等により次のように規制する。</p> <p>（電気を熱源とする事例）</p> <p>バイオ式：電気ヒーターにより、処理槽内の加熱及び生ごみの臭気の脱臭処理を行うことから、条例第3条「炉」として規制する。</p> <p>乾 燥 式：電気ヒーターにより、生ごみの乾燥を行うことから条例第7条「乾燥設備」の規定を、また脱臭装置部分は条例第3条「炉」として規制する。</p> <p>（気体燃料を熱源とする事例）</p> <p>乾 燥 式：燃焼装置により、生ごみの乾燥を行うことから条例第7条「乾燥設備」として規制する。</p>
2	乾燥設備の中の乾燥室内をいう。
3	<p>非可燃物を乾燥する乾燥設備にあっては、当該設備の許容設定温度以上に上昇するおそれのあるものをいい、また、可燃性物品を乾燥する乾燥設備にあっては、原則として被乾燥物に応じた設定温度以上に上昇するおそれのあるものをいう。</p> <p>なお、これら温度が過度に上昇するおそれのある乾燥設備には、自動温度調節器のみが設けられている乾燥設備又は、自動温度調節器も他の保安装置の何れも設けられていない乾燥設備が入る。したがって、これらの乾燥設備にあっては、原則として、熱源の自動停止装置を設ける必要がある。ただし、これが困難な場合は、常時着視人がついているものに限り、非常警報装置のみを設けたものとしてすることができる。</p>
4	非常警報装置は、自動式及び手動式のいずれでもよいが、本号の対象となる設備は、突発的に過度に温度が上昇するおそれのあるものであるから、手

	<p>動式の場合は、常時、人の看視を要する。 なお、小規模の乾燥設備があり、かつ、看視人の音声によって目的が達することができる場合は、必ずしも警報装置は要しないものと解して差し支えない。ちなみに、自動式の非常警報装置としては、サーモスタットその他温度測定装置により連動する警報装置がある。</p>
5	<p>熱源の自動停止装置は、一般には、自動的に燃料の供給、蒸気等の供給を断つこと等によって運転を停止させ、電気を熱源とするものについては電源を切る等の装置である。例えば、液体若しくは気体の燃料又は熱媒の自動停止装置には、一定温度で溶ける金属等を用いてコックを閉じる方法があり、電気を熱源とする場合はサーモスタットで電路を断つ方法等がある。</p>
6	<p>排気部分に金網（30 メッシュ以上）、遮へい板を取り付ける、排気を熱源から直接排気するのではなく、間接排気とする、等がある。</p>

（サウナ設備）第7条の2

※	内 容
1	<p>本条は、電気、ガス又は蒸気を熱源とする放熱器及びその他の高温を発生させる装置により高温低湿の空気を作る設備にかかる位置、構造、管理の基準について規定したものである。</p>
2	<p>室内全体を熱源によって高温（90℃～120℃程度）低湿（5～15%程度）とし、この中に入って身体を暖め汗を流す乾式（本格的なものは若干の水蒸気も用いる）の高温低湿の熱気浴室をいう。</p>
3	<p>電気ヒーターが一般に多く用いられているが、なかには熱風炉で発生した熱風をダクトでサウナ室内に送る方式、高温の蒸気をサウナ室内のスチームラジエーターで熱交換し、熱気を作る方式と電気ヒーターを併用する方式のもの、ガスや固体燃料を燃焼させるものなどがある。</p>
4	<p>火気設備の使用に際して、付近にある可燃物等に対する熱的影響及び飛び火などによる火災を防止するため、周囲にある可燃物等から一定の距離を保つほか、可燃物以外の建築物等からも、火気設備本体の点検、整備のための空間を確保するよう規定したものである。</p>
5	<p>サウナ設備の上方、周囲及び床は次によること。 1 サウナ設備の可燃物からの離隔距離等は次の表及び図によること。 2 対流型放熱器又は対流・赤外線併用型装置に面する天井部分には、放熱を有効に遮断できる防熱板を天井面より 15 cm以上離して設けること。 3 蒸気を用いるサウナ設備は、周囲の可燃物からの距離が 10 cm以上であること。</p>
6	<p>放熱設備の異常な温度上昇による出火を防止するため、手動と自動の熱源を遮断する安全装置である。 電気ヒーターの場合は、一般に温度ヒューズと電源遮断スイッチを使用している。温度を自動的に調節する温度制御装置は、熱源遮断装置には含まれない。これは制御装置では、一時的に異常な温度上昇が遮断されても、再び温度が下がると通電し、危険な状態が繰り返されて、遂に出火に至るという危険性を防止するためである。 なお、熱源が遮断された場合は、異常発生原因を徹底的に究明した上、必要な措置を講じてからでなければ復旧してはならない。 この装置は、個人住居に設けるサウナ設備にも適用される。</p>

（簡易湯沸設備）第8条

※	内 容
1	<p>最大消費熱量が 12 kW以下の湯沸設備をいう。本条及び次条の湯沸設備は、貯湯部が大気に開放されており、大気圧以上の圧力がかからない構造の設備をいう。ただし、一般的に普及している瞬間湯沸器は構造的にボイラーであるが、条例上、湯沸設備として取り扱う。</p>

（給湯湯沸設備）第8条の2

※	内 容
1	<p>最大消費熱量が 12 kWを超える湯沸設備をいう。</p>

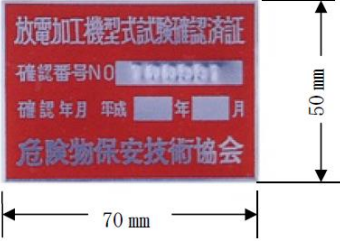
（燃料電池発電設備）第8条の3	
※	内 容
1	燃料電池発電設備は、主に工場や病院等の大規模な建築物等を対象として開発されたものであるが、当該設備は内部にバーナーを有すること等の理由から設備本体の出火危険があり、平成17年10月の条例改正以前は、条例第13条において発電設備として規制してきた。しかし、近年の技術開発の進展により、リン酸型燃料電池による発電設備に加え、新たに熔融炭酸塩型燃料電池及び主として一般向けに開発された固体高分子型燃料電池による発電設備が出現したことから、安全確保に必要な基準が整備されたものである。平成22年10月には固体酸化物型燃料電池が加えられた。 具体的には、固体高分子型燃料電池、リン酸型燃料電池、熔融炭酸塩型燃料電池及び固体酸化物型燃料電池による発電設備のうち内部でバーナー等の火を使用するものを燃料電池発電設備として位置付け、火を使用する設備として規制するものである。
2	一般家庭に普及することが予想される設備である。
3	燃料電池発電設備に、都市ガス、LPガス、灯油等から水素を取り出す装置である。
4	改質器の温度が過度に上昇又は低下したときと外箱の換気装置に異常が生じたときのどちらの場合においても、当該燃料電池発電設備を自動的に停止する装置である。

（掘ごたつ及びいろり）第10条	
※	内 容
1	「掘ごたつ」には、「切りごたつ」と称するものを含むが、「置きごたつ」は移動的なものであるから、器具として、条例第20条により規制されることになる。
2	「火床」は、通常、灰及び炭火を入れるための部分をいう。 本項の「不燃材料」は金属を含むが、不燃材料の材質に応じ、熱伝導等により周囲の可燃物へ着火するおそれがないよう適当な厚み及び構造とする必要がある。
3	条例第3条第2項第4号の準用については、炭用の掘ごたつにガス又は電気こんろを用いることは禁止されるが、こたつ用電熱器を用いることは差し支えない。

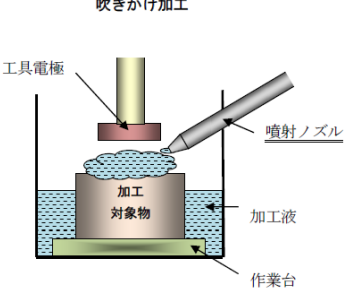
（ヒートポンプ冷暖房機）第10条の2	
※	内 容
1	液体燃料及び気体燃料を使用する内燃機関により、冷媒用コンプレッサーを駆動し、冷媒のヒートポンプサイクルにより冷暖房を行う設備
2	内燃機関の存する床又は台を建築物その他の部分と切り離すか、又はスプリング、ゴム、砂、コルク等により振動を吸収する構造とすること。
3	内燃機関の排気ガスを排出するための筒をいう。 排気筒の遮熱材を不燃材料とすることの他に、排気筒を可燃物と接触させないこと及び排気ガスの熱により燃焼するおそれのある可燃物の付近に排気口を設けないこと。

（火花を生ずる設備）第11条	
※	内 容
1	本条は、操作に際し、火花を生じ、かつ、可燃性の蒸気又は微粉を放出する設備の位置、構造、管理について規制したものである。 ゴムプレッダーは、主として布等にゴムを引く設備、起毛機は生地を毛ばだてる設備、反毛機は原毛、ぼろ等をたたいて綿をほぐす設備である。これらの設備は、グラビア印刷機と共にローラーを使用するものが多く、ローラーと紙、ゴム、生地、原毛等との摩擦によって、静電気が発生して放電し、火花を出すおそれがあり、さらに、反毛機においては原毛、ぼろ等に含まれる金属、石等の異物をたたくことが多く、このため機械的火花を生ずるおそれがある。一方、これらの設備による作業中において、火花発生部に放出する印刷インク、ゴムの溶剤である可燃性の蒸気又は繊維の微粉が、火花により着火する危険を防止するための規制である。

2	<p>屋内の各部分から火花を生ずる設備までの距離が、天井（屋根）の屋内に面する部分にあっては10m、壁及び床にあっては6m以内の部分を含む。 なお、これらの範囲内にある電気設備器具については、防爆型のものを使用する必要がある。</p>
3	<p>設備から発生する静電気を過度に蓄積させないような措置をいう。 具体的な措置としては、室内の湿度を調整（概ね相対湿度65%以上）して静電気の蓄積を抑制する方法、高電圧によるコロナ放電除電器等を利用して室内の空気をイオン化し、静電気の発生を抑制する方法、接地工事を施す方法等があるが、実際には各々の方法を組み合わせて静電気の過度の蓄積による火花放電を避けるものである。 なお、接地工事を施す場合、一般的な接地工事では、紙、ゴム、繊維等の電気の不良導体中に存在する電荷を除去することは困難であるので、この部分については、接地された金属性のブラシを接触させる等の方法が採られている。</p>
4	<p>発生する可燃性ガス等の濃度が爆発下限界の30%以上とならない換気能力を有するものであること。 この場合の換気能力については、強制換気装置に限らず、外気に面する換気上有効な開口部を含むものであること。</p>

(放電加工機) 第11条の2	
※	内 容
1	<p>1 第4類の危険物である加工液中において、工具電極と加工対象物との間に放電させ加工する工作機械をいい、用いられる工具電極の形態により、「型彫り放電加工機」及び「ワイヤ放電加工機」に区分される。</p> <p>2 危険物保安技術協会では、第1項各号に規定する構造も含め放電加工機の安全確認のための試験を行っており、これに合格した製品には「放電加工機型式試験確認済証」が貼付されているので、構造等の確認に際して活用すること。</p> <p>3 危険物保安技術協会の試験に合格した放電加工機には、次の表示がなされている。</p> <p>(1) 機械本体に関する表示 ア 使用する加工液の危険物品名（例：第4類第3石油類） イ 使用する加工液は引火点が70℃以上のものとする旨の注意事項 ウ 使用する加工液の最高許容温度設定値は60℃以下とする旨の注意事項 エ 放電加工部分と加工液面との必要最小間隔 オ 火気厳禁</p> <p>(2) 自動消火装置に関する表示 ア 使用消火剤の種類及び容量（ℓ）又は重量（kg） イ 最大防護面積（㎡） ウ 放射時間 エ 感知部の種類及び作動温度 オ 感知部及び放出口の設置個数並びに設置位置 カ 製造年月 キ 製造番号 ク 製造型式</p> <p>4 現在生産されている放電加工機のほとんどは、当該試験に合格したものであるが、輸入品等一部のものについては、同試験を受けていないものもある。このような製品については条例基準に適合しているかどうか検査すると共に、危険物保安技術協会の行う試験を受けるよう指導すること。</p> <div data-bbox="1002 1496 1358 1780" style="text-align: right;"> <p>放電加工機型式試験確認済証</p>  </div>
2	<p>設定温度は60℃以下とすること。 長時間連続加工を行うと加工液の温度が上昇し、引火の危険性が増大することから、設定温度を60℃以下とする。 これには設定温度（60℃以下）を超えた場合に液温検出装置等により検知し、加工を停止する機能を備えた装置がある。</p>

<p>3</p>	<p>加工対象物の上面から加工液面までの間隔をいい、50 mm以上であること。 液面付近で放電すると、気化した加工液に引火する危険性が高いことから設定高さの最小間隔を 50 mm とする。 これには、加工液面が加工対象物上面から最小間隔（50 mm）より低下した場合に液面検出装置と連動して加工を停止する機能を備えた装置がある。</p>										
<p>4</p>	<p>（趣旨） 本号は、放電加工中には、加工くずが発生するが、これを容易に除去できない場合、異常放電を起こし、工具電極と加工対象物との間に炭化生成物が付着し、成長する。これが、液面に露出することもあり、加工を続けた場合、引火する危険があるため、炭化生成物を検出した場合に自動的に加工を停止する装置の設置を義務づけたものである。</p>										
<p>5</p>	<p>放電加工中において加工液面に火災が発生した場合には、速やかに検知し、消火剤を加工槽全面に自動的に放出する消火装置を設けなければならないことを規定したものである。</p> <ol style="list-style-type: none"> 放電加工機に固定設置された消火装置である。 消火剤は、加工槽の形状、油面の広さに応じ必要な量を保有することとし、その量は、消火剤の種類に応じ、次の表に定める量以上とすること。 防護面積は、加工槽の2辺の積で表すものとする。この場合において、2辺の比が2を超える場合は、長辺の2分の1の長さを短辺とする長方形の面積とする。 <table border="1" data-bbox="467 1290 1174 1496"> <thead> <tr> <th>消火剤の種類</th> <th>消火剤の容量又は重量</th> </tr> </thead> <tbody> <tr> <td>水成膜泡</td> <td>5.0 ℓ/m²以上</td> </tr> <tr> <td>第1種粉末</td> <td>6.8 kg/m²以上</td> </tr> <tr> <td>第2種、第3種粉末</td> <td>4.0 kg/m²以上</td> </tr> <tr> <td>第4種粉末</td> <td>2.8 kg/m²以上</td> </tr> </tbody> </table> <ol style="list-style-type: none"> 消火剤貯蔵容器は、次に定めるものであること。 <ol style="list-style-type: none"> 検定を受けた消火器の本体容器と同一のもの。 高圧ガス保安法の適用を受けるものについては、同法及び同法に基づく政令の定めるところによるもの。ただし(1)に定めるものである場合はこの限りでない。 高圧ガス保安法の適用を受ける容器以外で、かつ、(1)に定めるもの以外である場合は、使用材料、板厚等が(1)に定めるものと同様以上の強度を有するもの。 加圧用ガス容器は、消火器の技術上の基準を定める省令（昭和 39 年自治省令第 27 号）第 25 条の規定に適合するものであること。 消火剤及び感知器型感知部は検定品であること。 直接炎に接するおそれのある部分の放出導管及び管継手は JIS H3300（銅及び銅合金の継目無管）に適合するもの又はこれと同等以上の強度及び耐食性並びに耐熱性を有するものであること。 	消火剤の種類	消火剤の容量又は重量	水成膜泡	5.0 ℓ/m ² 以上	第1種粉末	6.8 kg/m ² 以上	第2種、第3種粉末	4.0 kg/m ² 以上	第4種粉末	2.8 kg/m ² 以上
消火剤の種類	消火剤の容量又は重量										
水成膜泡	5.0 ℓ/m ² 以上										
第1種粉末	6.8 kg/m ² 以上										
第2種、第3種粉末	4.0 kg/m ² 以上										
第4種粉末	2.8 kg/m ² 以上										

<p>6</p>	<p>加工対象物を露出させたまま加工部分に加工液を吹きかけながら加工を行うこと。</p> 
<p>7</p>	<p>加工液タンクが空の状態の時に、加工位置を決めるために行う空放電や各種安全装置を取り外した状態で放電加工を行うこと等をいう。加工液を噴射して加工対象物に吹きかけながら加工すると、引火して火災が発生するおそれがある。また、加工槽の深さに対して無理な高さの加工対象物の使用や加工対象物の押さえ金具の使用など異常放電等による火災危険の加工を禁止したものである。</p>
<p>8</p>	<p>次の機能に関する点検をいう。</p> <ol style="list-style-type: none"> 1 安全装置の機能 <ol style="list-style-type: none"> (1) 液温検出及び加工停止連動機能 (2) 設定液面高さの検出及び加工停止連動機能 (3) 電極間の炭化生成物の発生成長による異常加工の検出及び加工停止連動機能 2 自動消火装置の機能 <ol style="list-style-type: none"> (1) 火災感知機能 (2) 警報作動機能 (3) 加工停止機能 (4) (1)～(3)までの連動機能と自動消火装置の起動装置との連動機能 <p>(点検結果の記録) 点検の結果については、記録しておくよう指導すること。</p> <p>(加工液等の危険物の量の合計が指定数量の5分の1以上となる場合の取扱い)</p> <ol style="list-style-type: none"> 1 指定数量の5分の1以上指定数量未満となる場合少量危険物取扱所に係る該当規定が適用される。 2 指定数量以上となる場合、法に基づく危険物施設としての許可が必要となる。
<p>9</p>	<p>放電加工機が火花を生ずる設備と同様の危険性を有することから、その設置場所について、壁、天井（天井のない場合は屋根）及び床の放電加工機に面する部分の仕上げを不燃材料又は準不燃材料でし、有効な換気装置（換気扇等）を設けた室内とされていること。また、放電加工機のある場所では、加工くずや加工廃液等を存置しない等、常に清掃に努めると共に、溶接機、グラインダー等の火気又は高温体などのみだりな使用は禁止している。</p>

（変電設備）第 12 条

※	内 容																																																					
1	<p>電圧を変成する設備で、遮断器、変圧器、コンデンサー、配電盤等の電気機器によって構成されたものをいう。</p> <p style="text-align: center;">変電設備又は発電設備に必要な消火設備</p> <table border="1" style="width: 100%; border-collapse: collapse;"> <thead> <tr> <th colspan="2" rowspan="2">変電設備又は発電設備</th> <th colspan="3">消火設備</th> </tr> <tr> <th>特殊消火設備等</th> <th>大型消火器</th> <th>消火器</th> </tr> </thead> <tbody> <tr> <td colspan="2">設置床面積が 200 m²以上のもの</td> <td style="text-align: center;">○ 政令第13条</td> <td colspan="2">大型消火器を指導 (不可能な場合に限って消火器を指導)</td> </tr> <tr> <td rowspan="2">変電設備 特別高圧</td> <td>油入機器を使用するもの</td> <td style="text-align: center;">—</td> <td colspan="2">大型消火器を指導 (不可能な場合に限って消火器を指導)</td> </tr> <tr> <td>不燃液機器又は乾式機器を使用するもの</td> <td style="text-align: center;">—</td> <td colspan="2">大型消火器を指導 (不可能な場合に限って消火器を指導)</td> </tr> <tr> <td rowspan="4">電設設備 高圧又は低圧の変</td> <td>油入機器を使用するもので 1,000 kW 以上のもの</td> <td style="text-align: center;">—</td> <td colspan="2">大型消火器を指導 (不可能な場合に限って消火器を指導)</td> </tr> <tr> <td>不燃液機器又は乾式機器を使用するもので 1,000 kW 以上のもの</td> <td style="text-align: center;">—</td> <td colspan="2">大型消火器を指導 (不可能な場合に限って消火器を指導)</td> </tr> <tr> <td>油入機器を使用するもので 500 kW 以上のもの</td> <td style="text-align: center;">—</td> <td style="text-align: center;">—</td> <td style="text-align: center;">指導</td> </tr> <tr> <td>上記以外の油入機器を使用するもの</td> <td style="text-align: center;">—</td> <td style="text-align: center;">—</td> <td style="text-align: center;">指導</td> </tr> <tr> <td rowspan="2">備 発電設</td> <td>1,000 kW 以上のもの</td> <td style="text-align: center;">—</td> <td colspan="2">大型消火器を指導 (不可能な場合に限って消火器を指導)</td> </tr> <tr> <td>500 kW 以上 1,000 kW 未満のもの</td> <td style="text-align: center;">—</td> <td style="text-align: center;">—</td> <td style="text-align: center;">指導</td> </tr> <tr> <td colspan="2">上記以外の変電設備又は発電設備</td> <td style="text-align: center;">—</td> <td style="text-align: center;">—</td> <td style="text-align: center;">指導</td> </tr> </tbody> </table>	変電設備又は発電設備		消火設備			特殊消火設備等	大型消火器	消火器	設置床面積が 200 m ² 以上のもの		○ 政令第13条	大型消火器を指導 (不可能な場合に限って消火器を指導)		変電設備 特別高圧	油入機器を使用するもの	—	大型消火器を指導 (不可能な場合に限って消火器を指導)		不燃液機器又は乾式機器を使用するもの	—	大型消火器を指導 (不可能な場合に限って消火器を指導)		電設設備 高圧又は低圧の変	油入機器を使用するもので 1,000 kW 以上のもの	—	大型消火器を指導 (不可能な場合に限って消火器を指導)		不燃液機器又は乾式機器を使用するもので 1,000 kW 以上のもの	—	大型消火器を指導 (不可能な場合に限って消火器を指導)		油入機器を使用するもので 500 kW 以上のもの	—	—	指導	上記以外の油入機器を使用するもの	—	—	指導	備 発電設	1,000 kW 以上のもの	—	大型消火器を指導 (不可能な場合に限って消火器を指導)		500 kW 以上 1,000 kW 未満のもの	—	—	指導	上記以外の変電設備又は発電設備		—	—	指導
変電設備又は発電設備				消火設備																																																		
		特殊消火設備等	大型消火器	消火器																																																		
設置床面積が 200 m ² 以上のもの		○ 政令第13条	大型消火器を指導 (不可能な場合に限って消火器を指導)																																																			
変電設備 特別高圧	油入機器を使用するもの	—	大型消火器を指導 (不可能な場合に限って消火器を指導)																																																			
	不燃液機器又は乾式機器を使用するもの	—	大型消火器を指導 (不可能な場合に限って消火器を指導)																																																			
電設設備 高圧又は低圧の変	油入機器を使用するもので 1,000 kW 以上のもの	—	大型消火器を指導 (不可能な場合に限って消火器を指導)																																																			
	不燃液機器又は乾式機器を使用するもので 1,000 kW 以上のもの	—	大型消火器を指導 (不可能な場合に限って消火器を指導)																																																			
	油入機器を使用するもので 500 kW 以上のもの	—	—	指導																																																		
	上記以外の油入機器を使用するもの	—	—	指導																																																		
備 発電設	1,000 kW 以上のもの	—	大型消火器を指導 (不可能な場合に限って消火器を指導)																																																			
	500 kW 以上 1,000 kW 未満のもの	—	—	指導																																																		
上記以外の変電設備又は発電設備		—	—	指導																																																		
2	<p>全出力(kW)は、受電用遮断器の2次側に接続される変圧器の定格容量 kVA（一定の変圧器で3kVA 未満のものを除く。）の和（主変圧器がある場合で当該変圧器の2次側に接続される変圧器を除く。）に、下表の係数を乗じて算定すること。ただし、2以上の設置場所（区画）に分散して設けた場合は、当該設置場所ごとに算定するものとする。</p> <p>（注） JIS でいう小型変圧器は、3kVA 以上を対象としているため JIS に合わせ3kVA 未満の変圧器を算定から除いたものである。 なお、単相、3相変圧器の別及び結線の方式には関係しない。</p> <table border="1" style="width: 100%; border-collapse: collapse; text-align: center;"> <thead> <tr> <th>変圧器の定格容量の合計</th> <th>係数</th> </tr> </thead> <tbody> <tr> <td>500kVA 未満</td> <td>0.8</td> </tr> <tr> <td>500kVA 以上 1,000kVA 未満</td> <td>0.75</td> </tr> <tr> <td>1,000kVA 以上</td> <td>0.7</td> </tr> </tbody> </table> <div style="display: flex; justify-content: space-around; margin-top: 20px;"> <div style="width: 45%;"> <p>（設置，計算例 1）</p> <p style="text-align: center;">(300 + 200 + 150) × 0.75 = 487.5 となり、全出力は 487.5 kW となる。</p> </div> <div style="width: 45%;"> <p>（設置，計算例 2）</p> <p>この場合の Tr₂ と Tr₃ の定格容量は、主変圧器 Tr₁ の定格容量に含まれるので除外して計算すると、 1500 × 0.7 = 1050 全出力は 1050 kW となる。なお、Tr₁ と Tr₂、Tr₃ の設置場所（区画）が異なる場合は、設置場所毎に全出力を計算する。</p> </div> </div>	変圧器の定格容量の合計	係数	500kVA 未満	0.8	500kVA 以上 1,000kVA 未満	0.75	1,000kVA 以上	0.7																																													
変圧器の定格容量の合計	係数																																																					
500kVA 未満	0.8																																																					
500kVA 以上 1,000kVA 未満	0.75																																																					
1,000kVA 以上	0.7																																																					

3	<p>次の各号の措置がなされている位置をいう。</p> <p>1 水が浸入し、又は浸透するおそれのある、壁、床、天井等は防水構造とすること。</p> <p>2 給排水設備（マンホールを含む。）、冷暖房設備及びこれらの配管又はダクト等（当該設備のためのものを除く。）を設けないこと。</p>
4	<p>可燃性又は腐食性の蒸気若しくは粉塵等が発生し、若しくは滞留するおそれのある場所は、室の広さ、ガス蒸気発生源の位置やその発生量あるいは、新鮮な空気の送入等によって、その範囲を限定しなければならないが、通常の使用状態及び特殊な状態で危険な状態になるおそれのある場所には、変電設備は設置することができない。例を示せば、次に掲げるような場所が該当する。</p> <p>1 法別表第1に掲げる危険物を取扱う場所（すなわち発火性又は引火性物品の製造所、貯蔵所及び取扱所のある場所及びその周辺）</p> <p>2 プロパンガス等の液化ガスを製造、貯蔵又は取扱う場所及びその周辺</p> <p>3 アセチレンガス発生器を設置してある場所</p> <p>4 高度さらし粉を取扱う場所</p> <p>5 化学肥料の製造所及び銅、亜鉛等の精錬、電気分解等を行う場所</p> <p>6 小麦粉、でん粉、砂糖、合成樹脂粉、ナフタリン、石けん、コルク、石灰、鉄粉、たばこ、木粉、皮革等の可燃性粉塵のある場所</p>
5	<p>消防長が火災予防上支障がないと認める構造を有するキュービクル式のものとは以下のとおり。（以下「キュービクルの指定」という。）</p> <p>1 一般社団法人日本電気協会の「認定」を受けたキュービクル</p> <p>2 一般社団法人日本電気協会の「推奨」を受けたキュービクル</p> <p>3 「改正火災予防火災予防条例の運用について（通知）」（平成3年10月8日消防予第206号）に規定された、火災予防上支障がないと認められる構造を有するキュービクル式のもの（資料6参照）</p>
6	<p>常に空間が保たれており、火災でも他への延焼の危険性が認められない状態を指しているもの。</p>
7	<p>変電設備室等からの延焼防止等を図るため、条例第12条第1項第3号の規定による不燃区画をダクト、ケーブル等が貫通する部分の火災予防上有効な措置について明確にしたものである。</p> <p>なお、不燃区画等の貫通部分のすき間を埋める不燃材料には、ロックウール、モルタル、防火シール材、防火パテ等があり、貫通部分の措置については、(財)日本建築センターにより「ケーブル配線の防火区画貫通部の防火措置工法」として防災性能評定を受けたものを参考として、適切な措置を講じるべきものであること。</p>
8	<p>機器の放熱等によって温度が上昇し、機器等の機能に障害を与えるおそれがあるので一定の温度（40℃）以上上昇しないように換気する設備をいう。</p> <p>機械による強制換気のほか、屋外又は他の室内に面した開口部があり、有効に自然換気ができるものをいう。</p> <p>なお、換気口には自閉式の防火ダンパー等を設けることが望ましい。</p>
9	<p>「技能を有する者の指定」のとおり。（下記参照）</p> <p>「必要な知識及び技能を有する者の指定」（平成26年3月24日消防本部告示第3号）（以下「技能を有する者の告示」という。）（資料1参照）</p>
10	<p>点検は、端子及びネジ類のゆるみ、導電部の接触状況、絶縁油の漏れ、バインド線のはずれ、機器類の温度上昇、がいしの汚損並びに指示計器類の良否等について適宜行う必要がある。</p> <p>試験は絶縁抵抗測定、接地抵抗測定及び継電器類の動作等について必要に応じて行い、特に絶縁抵抗の測定は1年に1回以上行うことが大切である。</p> <p>また、絶縁油等も状況に応じ取り替え又は精密検査を行う必要がある。</p>
11	<p>他の法令の規定による点検等の記録で必要事項が確認できる場合は、当該記録をもってこれに代えることができる。</p>

（急速充電設備）第12条の2	
※	内 容
1	<p>一般社団法人 CHAdeMO 協議会の発行する「電気自動車用急速充電スタンド標準仕様書」1.2又は2.0に適合することにより、第12条の2第1項(第1号、第3号、第12号及び第16号から第18号までを除く)の規定については、同等の措置が図られているものとして取り扱えるものであること。</p>

	<p>また、適合する急速充電設備の型式については、一般社団法人CHAd e MO協議会ホームページにおいて掲載されていることから、下記 URL を参照とすること。【一般社団法人CHAd e MO協議会ホームページ（CHAd e MO 認証充電器リスト）】 https://www.chademo.com/wp2016/wp-content/uploads/pdf/qcnintei.pdf 全出力が 20 kW 以下のものは規制の対象外としている。 急速充電設備は、電気自動車等にコネクタを用いて充電する設備であること。なお、コネクタ型以外の急速充電設備は条例第 12 条に定められる変電設備として取り扱われることとなる。</p>
2	<p>外部からの火災により、急速充電設備が延焼の媒体となることを防止するための措置であり、例として、次の(1)から(5)までを満たすものが考えらる。 (1)筐体は、不燃の金属材料で厚さがステンレス鋼板で 2.0 mm 以上、または鋼板で 2.3 mm 以上であること。 (2)安全装置（漏電遮断器）が設置されていること。 (3)筐体の体積が 1 m³ に対する内蔵可燃物量（電装基板等の可燃物の量）が約 122 kg 以下であること。 (4)蓄電池が内蔵されていないこと。 (5)太陽光発電設備が接続されていないこと。</p>
3	<p>筐体が日本産業規格（JIS C0920 「電気機械器具の外郭による保護等級」）に規定する IP33 以上の保護等級であること。</p>
4	<p>「異常な高温」とは、過電流等による発熱を温度センサーが検知し、急速充電設備が充電を停止する温度のこと。 「異常な低温」とは、低温化において、蓄電池の充電を行った場合、蓄電池の電極に析出する金属リチウムにより蓄電池内部で短絡が発生するおそれがあることから、蓄電池の仕様書等に記載された使用温度範囲を下回る温度を想定していること。</p>
5	<p>速やかに操作することができる箇所とは、一体型の場合は設備本体、分離型の場合はコネクタや充電ポスト等</p>
6	<p>「樹脂製ボール」や「鉄製パイプ」のほか、「車止め」等が含まれる。また、これらの措置については、使用又は、点検の妨げにならないように設けること。</p>
7	<p>充電用ケーブル部を保持する補助器具や、車両付近にコネクタ保持できる補助器具等の設置が想定されるもの。</p>
8	<p>操作に伴う不時の落下等による衝撃に十分耐えうる強度であり、具体的には急速充電設備のコネクタに係る規格（CHAd e MO 規格、UL 規格等）に適合しているものを想定。</p>
9	<p>充電用ケーブルを冷却するために用いる液体は、可燃性のないものを使用することが望ましい</p>
10	<p>絶縁性を有する冷却液を用いたものや、液冷機構を内部基板等より低い位置に配置したもの等が想定される。</p>
11	<p>「流量の異常」とは、冷却液が漏れること等により、流量が減少した状態を、「温度の異常」とは、冷却液が漏れること等により、充電用ケーブルが過熱し、冷却液の温度が上昇した状態。</p>
12	<p>急速充電設備の筐体内に蓄電池が収納されているものを指す。 なお、内蔵している蓄電池の蓄電池容量が 20 kW 以上であっても、第 14 条の規定は適用しない。 ≪蓄電池の基準≫ (1)リチウムイオン蓄電池であり、かつ日本産業規格（産業標準化法（昭和 24 年法律第 185 号）第 20 条第 1 項の日本産業規格をいう。）JISC8715-2（産業用リチウム二次電池の単電池及び電池システム第 2 部：安全性要求事項）に適合するものであること。 (2)電気自動車駆動用蓄電池を急速充電設備用蓄電池として再利用（リユース）する場合は、客観的評価により安全性が確認されたものであること。</p>
13	<p>主として保安のために設けるものとは、停電時に電気自動車等とコネクタの接続部分の制御を行うものなど、設備の安全装置を維持するために設ける蓄電池が該当するもの。</p>
14	<p>蓄電池が過充電、過電流、過放電、温度異常等の差異に電流を制御する電子システム（BMS：バッテリーマネージメントシステム）のこと</p>
参考	<p>消防法施行令第 13 条第 1 項及び消防法施行規則第 6 条第 4 項に定める電気設備が設置されている部分の床面積算定に当たり、「その他これらに類する電気設備」に該当するのは設備本体のみであり、充電ポスト部分の床面積を</p>

含める必要はない。

（内燃機関を原動力とする発電設備）第 13 条

※	内 容
1	<p>本条でいう発電設備とは、内燃機関を原動力とする発電設備であり、これは使用燃料によって通常、ガス機関、ガソリン機関及びディーゼル機関に分類され、一般にディーゼル機関が多く使用されている。</p> <p>なお、次に掲げるものは除外される。</p> <ol style="list-style-type: none"> 1 搬送用発電機及び移動用発電機 2 容量が5kVA 未満の小容量の発電設備
2	<p>防振措置は、その構造上振動が激しいため、機器のネジのゆるみ等により機能に悪影響を及ぼし、思わぬ事故の原因を生じさせる要因となるためである。防振措置の方法としては、基礎を建物と別個にする方法及び防振ゴム、防振コルク、スプリング式防振台床、コンクリートスプリング式防振台床等を使用する方法がある。</p> <p>ただし、ガスタービンのように振動の少ないものは防振のための措置を設けないことができる。</p>
3	<p>次に掲げる項目を満たす構造としなければならない。</p> <ol style="list-style-type: none"> 1 排気筒の遮熱材料は不燃材料であること。 2 排気筒と他の可燃物を接触しないようにすること。 3 排気口は、排気ガスの熱により燃焼するおそれのある可燃物の付近に設けないこと。 <p>なお、配管・煙突から可燃物までの距離は、条例第9条を準用することが望ましい。</p> <p>＜建基令第 115 条（抄）＞</p> <ul style="list-style-type: none"> ・煙突の屋上突出部は、屋根面からの垂直距離を 60 cm 以上とする。 ・煙突の先端から水平距離 1 m 以内に軒が有る場合は、煙突の高さを軒から 60 cm 以上とする。 ・煙突の小屋裏、天井裏、床裏などの部分是不燃材料を使用する。 ・煙突は可燃材料の部分から 15 cm 以上離して設ける。（除外規定有） ・煙突の周囲にある建築物の部分は、不燃材料を使用する。 <p>（注） 廃ガスなどの温度が低いことなどにより、防火上支障が無いものとして国土交通大臣が定める基準に適合する場合は、上記の規定は適用しない。</p> <div data-bbox="395 1288 1300 1680" style="border: 1px solid black; padding: 5px;"> </div>
4	<p>気体燃料を使用する出力 10 kW 未満のピストン式内燃機関を原動力とする発電設備については、当該設備が鋼板製の外箱に収納され、外箱の断熱材又は防音材に難燃性のものを使用し、内部の温度が過度に上昇しないように有効な換気を行うことができる換気口を設けた場合には、火災発生の危険性が低く、内在する可燃物量が少なく、また、火災が発生した場合の影響が小さいため、屋外において建築物から 3 m 以上の距離を保有すること等を要しないこととしたものであること。</p>




（蓄電池設備）第 14 条	
※	内 容
1	蓄電池を主体としてこれに充電する装置等を含む設備の一体をいう。 蓄電池設備の充電装置及び逆変換装置に内蔵される変圧器については、出力が 20 kW を超える場合においても、独立の変電設備としてではなく、蓄電池設備の一部として取り扱っても差し支えない。
2	蓄電池設備の出火防止措置及び延焼防止措置に関する基準第 2 に定めるものとして、JISC 8 7 1 5 - 2、JISC 6 3 1 1 5 - 2 が該当する。これらのうち JISC 8 7 1 5 - 2 はリチウムイオン蓄電池、JISC 6 3 1 1 5 - 2 はニッケル水素蓄電池を対象とする標準規格であり、①過充電防止措置、②外部短絡防止措置、③内部短絡防止措置又は内部延焼防止措置の 3 つの安全要求事項が定められていること。 その他に、同等以上の出火防止措置が定められた標準規格として、IEC 6 2 6 1 9（リチウムイオン蓄電池を対象）、IEC 6 3 1 1 5 - 2（ニッケル水素蓄電池を対象）が該当する。
3	使用中に補水を必要とする構造の鉛蓄電池が該当し、一般にベント式と呼ばれるものであること。
4	蓄電池設備の出火防止措置及び延焼防止措置に関する基準第 3 に定めるものとして、JISC 4 4 1 1 - 1、JISC 4 4 1 2、JISC 4 4 4 1 が該当する。 その他に、同等以上の延焼防止措置が定められた標準規格として、JISC 4 4 1 2 - 1、JISC 4 4 1 2 - 2（JISC 4 4 1 2 - 1 で定められる安全要求事項について適合しているものに限る。）、IEC 6 2 0 4 0 - 1、IEC 6 2 9 3 3 - 5 - 2 が該当する。
5	「消防長が火災予防上支障がないと認める構造を有するキュービクル式のもの」とおり。（※下記参照）
	屋内に設ける変電設備で消防長が火災予防上支障がないと認める構造を有するキュービクル式のものとは以下のとおり。（以下「キュービクルの指定」という。） 1 一般社団法人日本電気協会の「認定」を受けたキュービクル 2 一般社団法人日本電気協会の「推奨」を受けたキュービクル 3 「改正火災予防条例の運用について（通知）」（平成 3 年 10 月 8 日消防予第 206 号消防庁予防課長）に規定された、火災予防上支障がないと認められる構造を有するキュービクル式のもの（資料 6 参照）
参考	蓄電池設備を複数台接続して設置する場合、蓄電池及びその他の機器が 1 の箱に収納されたもので、蓄電池設備の出火防止措置及び延焼防止措置に関する基準（令和 5 年消防庁告示第 7 号）第 3 に定めるものであるときは、当該箱ごとに対象火気省令第 3 条第 1 7 号に定める「蓄電池設備」への該当が判断されるものであること。（蓄電池を複数台接続して設置する場合の取扱いについて（令和 4 年 3 月 31 日付 消防予第 1 5 5 号通知）参照）

（ネオン管灯設備）第 15 条	
※	内 容
1	本条はネオン管灯設備の位置、構造及び管理について規定したものである。 ネオン管灯設備は、ネオン管、ネオン変圧器等で構成され、ネオン管の両極に 1,000V から 15,000V 程度の高電圧を加え、グロー放電を起こし、広告、照明等に使用するものである。 なお、本条の適用は管灯回路の使用電圧が、1,000V を超える放電灯であって放電管にネオン放電管を使用したものを対象としている。
2	ネオン変圧器の 1 次側すなわち低圧回路のことで、通常は 100V 又は 200 V である。
3	半導体等を利用した電子式点滅器で、点滅時火花を発生おそれのないものをいう。
4	ネオン変圧器を、雨のかかる可能性のある場所に設ける場合は、屋外用のものを使用しなければならない。また、変圧器用の金属製外箱は、屋外用にあっては、0.8 mm 以上、屋内用にあっては 0.5 mm 以上の厚さの鋼板あるいはこれと同等以上のもので完全にさび止めしなければならない。さらに、ネオン変圧器の導体引出部を上向き又は横向きに取り付けると、屋外用の変圧器であってもブッシング等の電線引出口から内部に浸水するおそれがあるので導体引出部は下向きに取り付けなければならない。

5	近接するとは放電管、高圧ケーブル等高圧充電部分から 50 cm以内にある部分とする。ただし、難燃性の材料で覆ったものに係る部分については、この限りでない。
---	---

（舞台装置等の電気設備）第 16 条	
※	内 容
1	本条は、舞台装置、展示装飾のために使用する電気設備及び工事、農事等で一時的に使用する電気設備について規制したものである。 舞台装置若しくは展示装飾のために使用する電気設備とは、必ずしも一時的に使用するもののみを対象とするものではなく、恒久的な設備についても適用がある。しかし、特に一時的に使用する設備について、安易な気持ちから生ずる工事上、管理上の不備に基づく火災の発生が多いので、これを防止するための規定である。
2	電灯、抵抗器等熱を発生する電気設備器具等は、カーテン、どん帳、装飾品、木板等の可燃物に近接するような位置に設けないこと。
3	電気が来ている部分であり、電圧がかかっている金属部分である。電灯の充電部分を露出させないためには、電球をソケットへ接続するか、絶縁物で被覆することが必要である。電灯の口金、受口、開閉器、接続器等の充電部分は露出していると短絡、感電等の事故が発生するおそれがあるので、充電部の露出したもの、破損したものは使用しないこと。
4	舞台でいなすまを発生する場合の設備がある。アークは、炭素棒等を電極として放電させると生ずるもので、炭素の微粒子状の集まりが電流の通路となって、ジュール熱で数千度の温度となり、光を発するものである。したがって、火災予防上この設備のケース等は不燃材料で造ったものでなければならない。
5	工事等の際、夜間において工事現場を照明するために設ける電灯設備である。
6	その回路において、短絡、過電流が生じた場合、自動的に電流を遮断するための措置であって、ヒューズが最も簡単なものであるが、このほかヒューズを用いない遮断器いわゆるノーヒューズブレーカーでも差し支えない。

（避雷設備）第 17 条	
※	内 容
1	避雷設備の位置及び構造は、「避雷設備の指定」（令和 2 年 3 月 30 日消防局告示第 1 号）による。（資料 7 参照）

（水素ガスを充填する気球）第 18 条																			
※	内 容																		
1	水素は、きわめて軽い気体（空気 29 に対して水素ガス 2 の重さである）であるため気球に使用されるが、燃焼範囲が広く、その燃焼は爆発的であり、火災予防上きわめて危険な気体である。また、着火エネルギーが小さいので微小の火源で着火する。 特に静電気、電気スパーク等の火源による着火爆発等の事故が考えられる。																		
2	1 電気スパーク等の発生施設、火花、炎等を発生する施設から 10m 以上（当該施設が区画された室又は箱等に収容されている場合は 3m 以上）の保有距離があること。 2 煙突、喫煙所等から 6m 以上の保有距離があり、かつ、当該施設は火粉の飛散防止措置があること。																		
3	明石市火災予防条例施行規則（昭和 61 年 10 月 30 日規則第 36 号）別表に掲げるとおりとする。 <table border="1" data-bbox="357 1859 1337 2047"> <thead> <tr> <th rowspan="2">根拠条例条文</th> <th rowspan="2">標識等の種類</th> <th rowspan="2">標識等</th> <th colspan="2">寸法</th> <th colspan="2">色</th> </tr> <tr> <th>幅 cm</th> <th>長さ cm</th> <th>地</th> <th>文字</th> </tr> </thead> <tbody> <tr> <td>第 17 条第 3 号</td> <td>水素ガスを充てんする気球の掲揚場所の立入りを禁止する旨の標示</td> <td></td> <td>30 以上</td> <td>60 以上</td> <td>赤</td> <td>白</td> </tr> </tbody> </table>	根拠条例条文	標識等の種類	標識等	寸法		色		幅 cm	長さ cm	地	文字	第 17 条第 3 号	水素ガスを充てんする気球の掲揚場所の立入りを禁止する旨の標示		30 以上	60 以上	赤	白
根拠条例条文	標識等の種類				標識等	寸法		色											
		幅 cm	長さ cm	地		文字													
第 17 条第 3 号	水素ガスを充てんする気球の掲揚場所の立入りを禁止する旨の標示		30 以上	60 以上	赤	白													
4	球形として直径 3m 以下のものが該当する。																		

<p>5</p>	<p>1 気球の材料</p> <p>(1) ビニール樹脂、又はこれに類する樹脂、若しくはゴム引布などで、その材質が均一不変質、かつ、静電気が発生若しくは帯電しにくいもの。</p> <p>(2) 生地は可ぞ剤、着色剤等の吹き出し、及び粘着がなく、又は泡及び異物の混入がないもの。</p> <p>(3) 気球に使用する材料の厚さは、ビニール樹脂については 0.1 mm以上、ゴム引布については 0.25 mm以上のもの。</p> <p>(4) 抗張力及び伸びは膨張又は圧縮による内外圧に十分耐えるもので、塩化ビニールフィルムにあっては 15N/mm²以上のもの、ゴム引布にあっては 27N/mm²以上のもの。</p> <p>(5) 引裂強さは、塩化ビニールフィルムにあってエレメンドルフ引裂強さ 6N/mm²以上のもの。</p> <p>(6) 気体透過度は、水素を注入し、24 時間において 1 m²から漏れる量が 5 ℓ 以内のもの。</p> <p>(7) 耐寒性は零下 5℃、耐熱性は 60℃において、それぞれひび割れ、粘着等を生じないもの。</p> <p>2 気球の構造</p> <p>(1) 掲揚若しくは係留中、局部的に著しく外圧を受け、又は著しく静電気を発生することがないもの。</p> <p>(2) 掲揚中、著しく不安定になり、若しくは回転することがないもの。</p> <p>(3) 接着部分は、その強さと同等以上であるもの。</p> <p>(4) 糸目座の強さは、150 kg以上であるもの。</p> <p>3 掲揚網等の材料</p> <p>(1) 麻または合成繊維若しくは綿などで材質が均一不変質、かつ、静電気の発生若しくは帯電しにくいもの。</p> <p>(2) 繊維は、比較的長繊維のもの。</p> <p>(3) 掲揚網及び係留網に使用する網の太さは、麻については 6mm以上、合成繊維については 7mm以上のもの。</p> <p>(4) 糸目網に使用する網の太さは、麻については、3mm以上、合成繊維については、2mm以上、綿については 4mm以上のもの。</p> <p>(5) 掲揚網の切断荷重は、気球の直径が 2.5mを超え、3m以下のものについては 240 kg以上、2.5m以下のものについては 170 kg以上のもの。</p> <p>(6) 水、バクテリア、油、薬品等により腐食しにくいもの。</p> <p>(7) 摩擦によりその強さが容易に減少しないもの。</p> <p>(8) 日光等の影響により、その品質が著しく低下しないもの。</p> <p>(9) 建物等のかどにおける横すべりにより容易に切断することのないもの。</p> <p>(10) 吸湿により著しく硬化することのないもの。</p> <p>4 掲揚網等の構造</p> <p>(1) ヤーン数（より合せてないものを除く。）2以上のストランドを3以上としたもの。</p> <p>(2) 著しく変形し又はキンクすることのないもの。</p> <p>(3) 著しく滑ることのないもの。</p> <p>(4) 糸目は6以上とし、浮力および風圧に十分耐えるもの。</p> <p>(5) 結び目は、動圧に対し、容易に解けることのないもの。</p> <p>(6) 結び目は、局部的に荷重が加わらないようにしたもの。</p>
<p>6</p>	<p>宣伝文字又は広告図案等を電気照明により表示する装置で、この装置について、配線等の設備の装飾がきわめて簡易な方法で行われる場合が多く、掲揚中に風圧又は摩擦による電線の切断や被覆のはく離等による短絡が生じやすいので電気スパーク等の火源による着火爆発の危険等を排除するための規定である。</p>

7	<p>15 m³の気球を 45 度に傾斜させる風速は 6 m/sec～7 m/sec である。</p> <p>(参考) 算出式は次の通りである。</p> $F = \frac{22-2}{22.4} \times \frac{4}{3} \pi r^3 - G$ $W = \frac{1}{16} \times V^2 \times \pi r^2 \times 0.6 \quad F=Wとすれば$ $V = \sqrt{42.89 r - 26.7 \frac{G}{\pi r^2}}$ <p>F=浮力 (kg) W=風圧力 (kg) G=自重 (kg) V=風速 (m/sec) 0.6=風力係数 この算出により 6 m弱となる。</p>
8	<ol style="list-style-type: none"> 1 適当な区画をする。 2 立入禁止の表示をする。 3 看視人の配置をする。
9	<p>水素ガスが 100%のときの上昇力をスプリング秤等で測定し、その値に秤より上部の気球本体及び網の重量を加えて水素ガスの浮力を求める。その浮力が 10%減少したとき水素ガスの容量は 90%となる。</p> <p>なお、容量 15 m³の気球について、計算すると水素の浮力は約 18 kgとなり、この 10%の 1.8 kgだけ浮力が減少すると水素ガスの容量は 90%になるはずである。</p> <p>しかしながら、一般的な運用としては、通常の場合において連続 15 日以上掲揚した場合は、気球内の水素ガスを全部交換するよう指導すること。</p>

(液体燃料を使用する器具) 第 19 条	
※	内 容
1	<p>条例第 3 条第 1 項第 1 号「火災予防上安全な距離」による。(下記参照)</p> <p>火気設備の使用に際して、付近にある可燃物等に対する熱的影響及び飛び火などによる火災を防止するため、周囲にある可燃物等から一定の距離を保つほか、可燃物以外の建築物等からも、火気設備本体の点検、整備のための空間を確保するよう規定したものである。</p>
2	<p>条例第 3 条第 1 項第 3 号「可燃性のガス又は蒸気が発生し、又は滞留するおそれのない位置」による。(※下記参照)</p> <p>都市ガス、プロパンガス、水素ガス、ガソリン蒸気などの引火性、爆発性の高いガス又は蒸気をいい、その濃度は燃焼範囲の下限以上であるガス又は蒸気を意味する。</p> <p>ガソリン、シンナーその他の引火性の大きな危険物の蒸発、噴霧、塗布等により可燃性のガス、蒸気が発生する場所や、これらのガス、蒸気又は都市ガス、プロパンガス、水素ガスその他の可燃性ガスが漏れたりした場合に滞留するおそれのある場所以外の位置をいう。従って、室内に設ける場合にあっては、有効な強制換気装置が設置されていても、ガスまたは蒸気が発生する場所には炉等の設置は避ける必要がある。</p>
3	<p>器具を箱等の台上において使用したり、上り框等段違いとなっている場所、縁の端などで使用していると地震等の震動により転落するおそれがあるので、こついう状態になるおそれのあることをいう。</p>
4	<p>祭礼、縁日、花火大会、展示会その他の多数の者の集合する催しに際して対象火気器具等（この章では、液体燃料を使用する器具、固体燃料を使用する器具、電気を熱源とする器具及び使用に際し火災の発生のおそれのある器具が該当する。）を使用する場合は消火器を準備した上で使用すること。</p> <p>消火器の準備方法については、原則対象火気器具等を使用する店舗ごとに設置すること、ただし、主催者側で準備する場合は対象火気器具等を使用する各店舗から歩行距離 20m以内ごとに消火器を準備することで足りるものとする。</p> <p>消火器については、業務用とし基本 10 型のタイプとする。家庭用消火器については認めないものとする。ただし業務用の消火器でカバーされており、付加的に設置するものについてはこの限りでない。</p>
5	<p>JIS S2019（自然通気形開放式石油ストーブ）に規定されている置台をいう。</p>

明石市火災予防条例の運用基準（火を使用する設備等）

	ストーブのいかなる部分から油漏れがあっても、置台外に滴下しない十分な大きさのもので、周囲に縁を巡らし、滴下した油がこぼれ落ちないものである。
6	「必要な知識及び技能を有する者の指定」（平成 26 年 3 月 24 日消防本部告示第 3 号）（以下「技能を有する者の告示」という。）（資料 1 参照）
7	JIS S2019 に規定されている地震又はこれに相当する衝撃を受けたときに自動的に消火する対震自動消火装置をいう。 自動消火装置は「感震装置」と「消火装置」により構成されており、「感震装置」は周期が 0.3 秒から 0.7 秒の範囲の振動の加速度が 130 ガル未満である場合は作動せず、200 ガル以上である場合は作動するようになっており、「消火装置」は、感震装置と連動して遮へい板を作動させ、火源を覆い消火する。又は水、消火剤を噴出させて消火するものである。
8	燃料の燃焼部への供給を遮断することによって消火するもので、芯式燃焼器具以外の器具に使用されている。

（固体燃料を使用する器具）第 20 条

※	内 容
1	有効な底面通気を有することをいい、底面と床等との間隔は少なくとも 5 cm は必要である。

（固体燃料を使用する器具）第 21 条

※	内 容
1	普通のゴムホースにあっては、原則として 2m 以内にすべきである。

第3節 火の使用に関する制限等																																																												
※	内 容																																																											
1	<p>(趣旨) 本条は、劇場等、百貨店等で火災が発生した場合、特に、人命危険、延焼拡大危険が大きく、また、貴重な文化財等を火災から守り、後世に伝えていくために、主として公衆の出入りする場所における「喫煙」「裸火使用」「危険物品持込み」の各行為を禁止する規定である。</p> <p>1 次の場合は、それぞれ別の防火対象物とみなして取り扱うものとする。 (1) 防火対象物が、開口部のない耐火構造の壁又は床で区画されている当該場所 (2) 昭和50年3月5日消防安第26号に基づき、別棟扱いされている当該場所</p> <p>2 指定場所に係る防火対象物の用途判定 指定場所に係る防火対象物の用途は、使用部分の実態用途に着目して判定することとし、必ずしも政令別表第1の用途区分によらないこと。従って、例えば、事務所ビル内に存する映画館が、「みなし従属」として(15)項の事務所扱いされていたとしても、実態用途が映画館である限りにおいては、映画館としてとらえるということである。</p> <p>3 防火対象物又はその部分を臨時に本条適用用途として使用する場合も、本条の適用を受ける。</p> <table border="1"> <thead> <tr> <th>用 途</th> <th>その部分</th> <th>喫煙</th> <th>裸火</th> <th>危険物品</th> </tr> </thead> <tbody> <tr> <td rowspan="2">劇場、映画館、演芸場、観覧場、公会堂、集会場</td> <td>舞台</td> <td>○</td> <td>○</td> <td>○</td> </tr> <tr> <td>客席</td> <td>○</td> <td>○</td> <td>○</td> </tr> <tr> <td rowspan="2">百貨店、マーケット、物品販売店舗</td> <td>売場</td> <td>○</td> <td>○</td> <td>○</td> </tr> <tr> <td>屋内展示場</td> <td>○</td> <td>○</td> <td>○</td> </tr> <tr> <td rowspan="2">重要文化財等</td> <td>建造物の内部</td> <td>○</td> <td>○</td> <td></td> </tr> <tr> <td>建造物の周囲</td> <td>○</td> <td>○</td> <td></td> </tr> <tr> <td rowspan="2">旅館、ホテル、宿泊所</td> <td>舞台</td> <td>○</td> <td>○</td> <td>○</td> </tr> <tr> <td>客席</td> <td></td> <td></td> <td>○</td> </tr> <tr> <td>キャバレー、バー、ナイトクラブ、ダンスホール、飲食店</td> <td>舞台</td> <td>○</td> <td>○</td> <td>○</td> </tr> <tr> <td>ゴム工場ののり引場及びのり貼場</td> <td></td> <td>○</td> <td>○</td> <td></td> </tr> <tr> <td>車両の停車場、船舶・航空機の発着場</td> <td>公衆の出入りする場所</td> <td></td> <td></td> <td>○</td> </tr> </tbody> </table> <p>○は火の使用に関する制限が適用される。 ただし、特に必要な場合において、消防長が火災予防上支障がないと認めたときは禁止を解除することができる。</p> <p>※ 「喫煙」とは、出火危険の排除を図るため、指定場所における喫煙を禁止するもので、喫煙に際し用いるライター、マッチは喫煙の一連の行為と含まれる。</p> <p>※ 「裸火」とは、「炎、火花又は発熱部が外部に露出している火」として運用する。 1 気体、液体、固体燃料を熱源とする火気使用設備器具にあっては、直接屋外から空気を取り入れ、かつ、廃ガスその他の生成物を直接屋外に排出する密閉式燃焼設備器具（FF型）以外のものすべてが裸火使用として禁止規制を受ける。 2 電気を熱源とする電気器具類にあっては、赤熱部が外部に露出しているもの（ニクロム線を露出した電熱器等）のほか、外部に露出した発熱部で可燃物が触れた場合、瞬時に着火するおそれのあるもの（炎、火花に相当するもので、表面温度が概ね400℃以上を目安として判断）が裸火に該当する。従って、次のような形態のものは規制の対象から除外できるものとする。 (1) 火気使用器具の構造が密閉燃焼方式等、火源が全く器具の外部に露出していないもの。</p>				用 途	その部分	喫煙	裸火	危険物品	劇場、映画館、演芸場、観覧場、公会堂、集会場	舞台	○	○	○	客席	○	○	○	百貨店、マーケット、物品販売店舗	売場	○	○	○	屋内展示場	○	○	○	重要文化財等	建造物の内部	○	○		建造物の周囲	○	○		旅館、ホテル、宿泊所	舞台	○	○	○	客席			○	キャバレー、バー、ナイトクラブ、ダンスホール、飲食店	舞台	○	○	○	ゴム工場ののり引場及びのり貼場		○	○		車両の停車場、船舶・航空機の発着場	公衆の出入りする場所			○
用 途	その部分	喫煙	裸火	危険物品																																																								
劇場、映画館、演芸場、観覧場、公会堂、集会場	舞台	○	○	○																																																								
	客席	○	○	○																																																								
百貨店、マーケット、物品販売店舗	売場	○	○	○																																																								
	屋内展示場	○	○	○																																																								
重要文化財等	建造物の内部	○	○																																																									
	建造物の周囲	○	○																																																									
旅館、ホテル、宿泊所	舞台	○	○	○																																																								
	客席			○																																																								
キャバレー、バー、ナイトクラブ、ダンスホール、飲食店	舞台	○	○	○																																																								
ゴム工場ののり引場及びのり貼場		○	○																																																									
車両の停車場、船舶・航空機の発着場	公衆の出入りする場所			○																																																								

(2) 使用器具の構造が密閉式ではないが、器具の外箱等によって火源が概ね覆われており、器具に可燃物が近接した場合であっても着火のおそれのないもの。

※第3条に規定する「炉」の基準を概ねクリアしている「ピザ窯」は規制対象から除外することができる。

※ 「危険物品」とは、次に掲げる物品とする。ただし、ビン、缶等に密封された少量のものを除く。

- 1 法別表第1に掲げる危険物
- 2 危政令別表第4に掲げる指定可燃物のうち可燃性固体類及び可燃性液体類
- 3 条例別表第2に掲げる指定可燃物のうちマッチ
- 4 可燃性ガス（爆発限界の下限が10%以下のもの、及び爆発限界の上限と下限の差が20%以上のもの）
- 5 火薬類取締法第2条に定める火薬類（火薬、爆薬及び火工品並びにがん具煙火）
- 6 その他火災予防上危険と認められる物品

なお、次の(1)から(5)までに該当する商品を恒常的に陳列、販売する場合は、危険物品持込み行為に含まないものとして運用する。このことは、条例第31条で危険物の貯蔵及び取扱いの基準を規定していることに加え、その取扱い実態及び容器が密栓されていること等に着目したもので、全く放任することではないので自主管理の重要性について指導を継続するよう留意しなければならない。

- (1) 化粧品等危険物に該当する製品
- (2) ローソク等指定可燃物に該当する製品
- (3) 殺虫剤等のエアゾール製品
- (4) マッチで一の区画（原則として建基令第112条第1項の規定に基づき区画された部分又は連続式店舗等の各店舗＝承認単位）当たりの取扱い総重量が20kg未滿となる場合のもの
- (5) ライター、コンロ用カートリッジボンベ等高压ガス保安法の適用が除外される容器入り可燃性ガスで、一の区画当たりの取り扱いガス総質量が5kg未滿に相当する場合のもの

※ 「舞台」とは、舞台（舞台裏、舞台の袖及び花道を含む。）並びにこれに接続して設けられた大道具室、小道具室及び奈落を含むものとする。

また、楽屋、出演者の控室等が舞台と耐火構造若しくは両面を防火構造とした隔壁又は、不燃材料若しくは準不燃材料で造られた構造で区画し、かつ、その開口部に防火設備が設けられた構造で防火的に区別されている部分は除かれるものである。

適用部分の詳細	禁止事項			備 考
	禁 煙	裸火使用	危険物品持込み	
舞 台	○	○	○	舞台裏、舞台の袖および花道を含む
大道具室	○	○	○	
小道具室	○	○	○	
奈 落	○	○	○	

(注) 劇場の奈落は舞台に含まれる。

○は火の使用に関する制限が適用される。

※「客席」とは、客席には、客席内通路を含む。

各用途区分の客席	禁止事項		
	禁 煙	裸火使用	危険物品持込み
劇場, 映画館, 演芸場	○	○	○
観覧場	○	○	○
公会堂又は集会場	○	○	○
旅館, ホテル			○
飲食店			○
キャバレー, ナイトクラブ 又はダンスホール			○

(注) ○は火の使用に関する制限が適用される。

※ 「百貨店、マーケットその他の物品販売業を営む店舗」とは、百貨店、マーケットその他の物品販売業を営む店舗（市場を除く）の用途に供される防火対象物又はその部分で、当該部分の面積が 1,000 m²以上のもの。

※ 「展示場」とは、物品の展示又は観覧の用に供される防火対象物又はその部分で、当該部分の面積が 1,000 m²以上のもの。

※ 「売場又は展示部分」とは、屋内に設けられた物品の販売又は観覧を目的とした物品の陳列部分及びこの部分と一体の販売等の用途に供される部分並びに通常顧客が出入する部分とする。

※ 「消防長が指定する場所」とは、「喫煙場所等の指定」（平成4年8月3日消防本部告示第3号）による。（資料8参照）

※ 「見やすい個所」とは、当該部分への入口及び館内案内図付近等をいう。

※ 「標識」とは、下記別表のとおりとする。

根拠条例条文	標識等の種類	標識等	寸法		色	
			幅 cm	長さ cm	地	文字
第23条第2項	「禁煙」、「火気厳禁」又は「危険物品持込厳禁」と表示した標識	  	25 以上	50 以上	赤	白

※ 「図記号」とは、下記表のとおりとする。

表示の種類	図記号
禁煙である旨の表示	
火気厳禁である旨の表示	
喫煙所である旨の表示	

※ 「喫煙所」とは、次により指導するものとする。


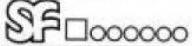

- 1 面する部分の壁及び天井の仕上げは、不燃材料又は準不燃材料とすること。
- 2 床の仕上げ材に、じゅうたん、カーペット等を使用する場合は、可燃性のものを使用しないこと。

<p>※ 「当該場所の利用状況等から判断して、火災予防上支障がないと認めるとき」とは、次の1又は2の場合、劇場等に設ける喫煙所の面積の合計は、客席の面積の合計の30分の1より縮小することができる。</p> <p>1 営業実績から必要喫煙所面積を算定する場合 必要喫煙所面積 $A = B \times C \times D \times E$ B = 最大収容人員（人）：当該劇場等の定員 C = 喫煙率（％）：22％（2008年厚生労働省調べ全国平均値） D = 集中度 0.2（シネコン等で常時各上映室の入れ替え時間帯が違う場合にあっては、0.1） E = 一人あたりに必要な喫煙面積（㎡/人）：0.6 ㎡/人</p> <p>2 特殊な形態の劇場等である場合 実情に応じた面積であること。（(1)の場合は最低 300 ㎡以上） (1) 陸上競技場等で、屋内の劇場等と比較して客席面積が非常に大きく、必要とされる喫煙所面積が 300 ㎡以上となるもの (2) その他、野外音楽堂等の特殊な劇場に関する喫煙所面積の縮小については、事前に予防課と協議すること</p> <p>※ 「制止」とは、喫煙等の禁止場所において、喫煙等禁止行為を行っている者に対し、喫煙等をしてはならないと、あるいは、所定の適法な場所において喫煙等を行うよう告げることであり、実力をもって喫煙等の行為を阻止すべきものではない。 なお、制止の方法は喫煙等を行っている者に対し、直接又は、放送設備を通じて包括的に行ってもよい。</p>
--

（空地及び空家の管理）第 25 条	
※	内 容
1	1 枯草（枯れた草であり、青草は含まれない。） 2 ダンボール箱等の大量の紙製品。 3 工作物の除去に伴って生じた可燃性の不用物、廃材等。 4 木くず、紙くず、繊維くず等容易に着火するおそれのある大量の物件。 5 廃プラスチック。 6 ゴムくず。
2	本条が法第3条の裏がえしに空地の関係者に枯草等の除去等を義務づけたもので、その義務を履行させる行政上の手段は、法第3条によるものであり、法第3条第1項各号に掲げる措置をいう。
3	一定の期間、継続して使用しない状態におかれた建物をいい、現に人の住んでいない住宅や使用されていない事務所、工場等の建物のほか、居住者が長期にわたって不在の住宅、建替えなどのため取り壊すことになっている建物なども、ここでの「空家」に該当する。 なお、共同住宅の1室が空き部屋となっているような場合には、他の部屋には人が居住しており、当該建物としては使用状態にあるのであれば、ここでいう「空屋」には該当しない。
4	空家が、放火や火遊びの対象になりやすいことから、出入口、窓等の施錠をすること、付近に可燃物を存置しないこと、定期的に見回りすること等の措置が必要である。

（たき火）第 26 条	
※	内 容
1	引火性又は爆発性の物品及びその他のすべての可燃性の物品並びに建築物、工作物の可燃性の部分をいう。引火性の物品とは、常温又は過熱により可燃性ガス又は蒸気を発生する物品をいう。（法別表第1に掲げる第4類の危険物、条例別表第3に掲げる可燃性固体類及び可燃性液体類）爆発性物品とは、過熱により分解爆発するもの及び燃焼速度がきわめて早く、瞬時に燃焼するもの（空气中に散乱し、浮遊する可燃性の固体微粒子を含む。）
2	火を使用する設備、器具を用いないで又はこれらの設備、器具による場合でも、本来の使用方法によらないで火をたくことをいう。また、不要品の廃棄又は採暖のみならず、炊事、作業等の目的で火をたく場合も該当する。
3	次に掲げる措置をいう。 1 穴を掘ってこの中でたき火するなど火の粉の飛散を防止すること。

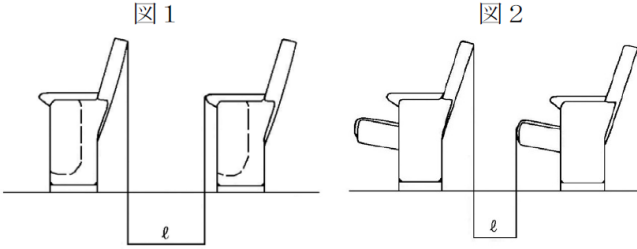
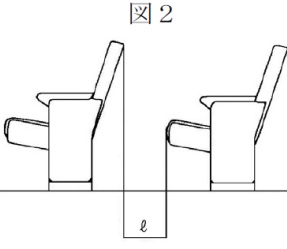
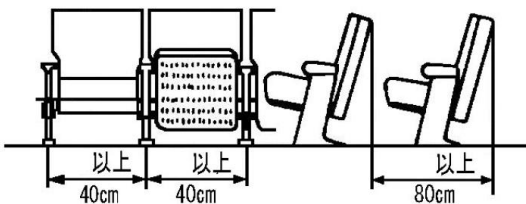
2	不燃性の容器の中で行い、不燃性のふたを設けること。
3	看視人を置くこと。
4	同時に多量の可燃物を燃やさないこと。

（がん具用煙火）第 27 条	
※	内 容
1	<p>火薬類取締法施行規則（第 1 条の 5）で定めるがん具煙火をいう。 （参考） SF マーク（Safety Fireworks の略称）とは、（社）日本煙火協会が行う検査に合格した国内を流通する国産・輸入品のがん具用花火に付けるマーク。SF マークには、型式認証の証である「規格マーク」と、製造（又は輸入）した花火が抜き取り検査に合格したときに付けられる「合格マーク」がある。</p> <div style="display: flex; justify-content: space-around; align-items: center;">  <div style="border: 1px solid black; padding: 5px; text-align: center;"> <p>規格証</p>  <p>東京都中央区 （社）日本煙火協会 （検査所 愛知県豊橋市）</p> </div> <div style="border: 1px solid black; padding: 5px; text-align: center;"> <p>合格証</p>  <p>（セットもの） 東京都中央区 （社）日本煙火協会 （検査所 愛知県豊橋市）</p> </div> </div>
2	火薬又は爆薬の合計が 25 kg、ただし、クラッカーボールにあっては 5 kg

（化学実験室等）第 28 条	
※	内 容
1	学校、研究室、試験場等の化学実験室など小規模な実験室から、機械を用いて行う大規模な工場実験室も対象とする。
2	<p>1 取扱位置は条例第 19 条第 1 項第 1 号及び第 3 号から第 5 号までの例によること。</p> <p>2 加熱の状況によっては条例第 3 条第 2 項第 5 号の例によること。</p> <p>3 適切な消火の準備をすること。</p> <p>4 実験中である旨の表示を掲出すること。</p>

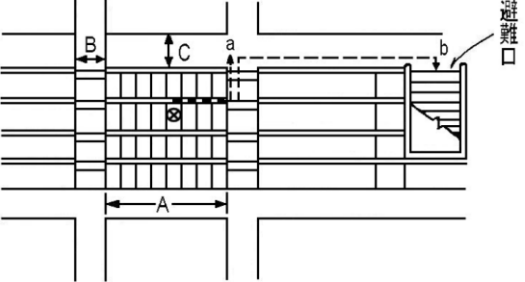
（作業中の防火管理）第 29 条	
※	内 容
1	<p>自動車の解体作業にあっては特に防火管理の徹底を図る必要があるため、あらかじめ燃料等の可燃性物品を除去し、消火用具を準備してから作業を開始するなど、火災予防上必要な措置の徹底を図ろうとするものである。</p> <p>なお、燃料タンクの取り外し、燃料の抜き取り作業等を行う際には、火気管理に特に注意するよう併せて指導すること。</p>
2	<p>火災予防上必要な措置とは下記のこと等をいう。</p> <p>1 作業の開始前、周囲の安全を確認し、必要な措置を行う。</p> <p>2 周囲の可燃物を除去する。</p> <p>3 点火源となるおそれのある原因を排除する。</p> <p>4 看視人を置く。</p> <p>5 作業中関係者以外の者の出入りを禁止する。</p>
3	都市ガス、プロパンガス、水素ガス等のガス及びガソリン等から発生した蒸気であって、その滞留濃度が燃焼範囲の下限界の 30% 以上であるガス又は蒸気をいう。
4	<p>可燃性粉塵、爆発性粉塵、導電性粉塵、易燃性粉塵等をいう。 （例）木粉、皮革粉、小麦粉、でん粉、砂糖、樹脂粉、ナфта、リン、石けん、コルク、石炭、鉄粉、たばこ、紙、綿、ゴム等</p>
5	強制換気装置又はその他の換気方法により、可燃性ガス及び蒸気の燃焼下限限界値を 30% 未満に止めることを原則とする。
6	<p>1 強制除じん装置又はその他の除じん方法により爆発（燃焼）のおそれがないよう、有効に除じんすること。</p> <p>2 発生する場所を密閉し、集じん器を設け有効に除じんすること。</p>
7	<p>本条第 1 項に掲げた溶接作業等を行う作業現場でなく、あらゆる作業現場をいう。</p> <p>ただし、道路の掘削工事等で作業そのものの内容が火災発生と関係なく、</p>

	周囲にも可燃物のない作業を除く。
8	<p>1 周囲に可燃物がない場所であること。</p> <p>2 適当な広さを有すること。</p> <p>3 付近で危険作業が行われていないこと。</p> <p>上記のような場所をいい、同場所では次のように指導すること。</p> <p>(1) 消火準備をさせておく。</p> <p>(2) 喫煙場所である旨の標識を掲出させるよう指導する。</p>

(劇場等の客席) 第 36 条									
※	内 容								
1	<p>いす背の間隔とは、前列のいす背の背面最先端からこれに面する後列のいす背の部分までの水平最短距離をいう。</p>								
2	<p>前席の最後部と後席の最前部の間の水平距離をいい、自動的に座が跳ね上がる方式のものにあっては、座を跳ね上げた状態で水平距離を測定し（図1参照）、座の跳ね上がらないもの又は手動によって座の上がるものについては、跳ね上がらない状態で水平距離を測定する（図2参照）。</p> <div style="text-align: center;">  <p>図1</p>  <p>図2</p> </div> <p style="text-align: center;">l: いす席の間隔 (35cm 以上)</p> <p>なお、いす背等に、テーブル、コップ置き等が設置される場合で、それらが避難障害となる場合は、それらと後席の最前部の間の水平距離とする。また、いすがリクライニング式（席を離れると自動的に座の位置が元に戻るものは除く。）のものにあっては、前席のいす背を最も倒した状態で測定する。</p>								
3	<div style="display: flex; justify-content: space-around;"> <div style="text-align: center;">(座席の幅)</div> <div style="text-align: center;">(いす背の間隔)</div> </div> <div style="text-align: center;">  </div>								
4	<p>待見席を含む。立見席は、他の客席部分に比して、入場者の密集度が最も高く（規則第 1 条の3の定員の算定方法参照）、この設置を無制限に認めることは、いったん災害が発生した場合に避難に支障を来すおそれが大きい。そこで、その位置は、最も避難が容易な客席の後方に限り、かつ、その奥行きは 2.4m 以下としたものである。</p> <p>したがって、映画館等において客席の側方に設ける待見席は認められない。この点に関し、客席の側方の通路の幅が第5号ア及びイで規定する幅員を超える場合においては、その超える部分には、待見席として観客を収容しても差し支えないではないかとの論議も生じるかもしれない。しかし、この間の境界は不分明で、観客の越境により避難通路の効用を妨げるおそれがあるので、ここではこれを禁じることを原則とする趣旨である。</p>								
5	<p>いす席の間隔にに応じ、最大 20 席まで認める。（表1参照）</p> <p style="text-align: center;">表1 いす席の間隔と基準席数の関係</p> <table border="1" style="margin-left: auto; margin-right: auto;"> <thead> <tr> <th style="background-color: #d9ead3;">いす席の間隔 (cm)</th> <th style="background-color: #d9ead3;">基 準 席 数 (小数点以下切捨て)</th> </tr> </thead> <tbody> <tr> <td style="text-align: center;">A</td> <td></td> </tr> <tr> <td style="text-align: center;">35 以上 47 未満</td> <td style="text-align: center;">$8 + (A - 35)$</td> </tr> <tr> <td style="text-align: center;">47 以上</td> <td style="text-align: center;">20</td> </tr> </tbody> </table>	いす席の間隔 (cm)	基 準 席 数 (小数点以下切捨て)	A		35 以上 47 未満	$8 + (A - 35)$	47 以上	20
いす席の間隔 (cm)	基 準 席 数 (小数点以下切捨て)								
A									
35 以上 47 未満	$8 + (A - 35)$								
47 以上	20								

	また、片側のみ通路とする場合にあっては、基準席数は表1の2分の1（小数点以下切捨て）とすること。
6	座席配列、出入口の位置、階段の位置等により定まることとなるが、実務的には、劇場の設計者によって計画された座席から出入口までの避難経路について、その避難計画が適正であるかどうかを判断すること。 その際には、基本的に、座席の縦横の列の中央から両側の通路に均等に避難することとして計画されることが望ましい。 なお、算定幅員は各通路ごとに、当該通路のうち、通過する人数の最も多い地点での通過人数に0.6mを乗じた幅員とすること。
7	算定幅員又は最低幅員（片側のみがいす席に接する縦通路にあっては60cm、それ以外の縦通路にあっては80cm、横通路にあっては1mとする。）のうち大きい方を用いることとなるが、各通路のどの部分においても各通路ごとに定まる幅員を下回る幅員としてはならないこと。

第37条

※	内 容										
1	75cm以上とする。条例第36条の基準参照 ただし、いす背がなく、かつ、いす座が固定の場合70cm以上										
2	通路の床を色彩等により通路部分と他の部分とを明確に区分されていることが望ましい。  <table border="1" data-bbox="893 851 1364 1086"> <tr> <td>A</td> <td>10席（いす背がなく、かつ、いす座が固定している場合にあっては、20席）以下</td> </tr> <tr> <td>B</td> <td>80cm</td> </tr> <tr> <td>C</td> <td>1m</td> </tr> <tr> <td>a</td> <td>各座席から歩行距離15m以下</td> </tr> <tr> <td>b</td> <td>各座席から歩行距離40m以下</td> </tr> </table>	A	10席（いす背がなく、かつ、いす座が固定している場合にあっては、20席）以下	B	80cm	C	1m	a	各座席から歩行距離15m以下	b	各座席から歩行距離40m以下
A	10席（いす背がなく、かつ、いす座が固定している場合にあっては、20席）以下										
B	80cm										
C	1m										
a	各座席から歩行距離15m以下										
b	各座席から歩行距離40m以下										

（基準の特例）第37条の2


※	内 容
1	欧米等にある、いわゆるコンチネンタルスタイルの座席配列（座席の横の列数以下ごとに出入口を設け、かつ、出入口の大きさを一定以上確保し、さらに、出入口は外部又はロビー等に通じているもの）等で、避難口その他避難施設の配置等により入場者の避難上支障がないと認められる場合には、最大席数等を増加させても差し支えない。 なお、避難上支障がないことを確かめる手段としては、建基令第129条の2第3項第1号、第2号、第4号及び第5号に規定する方法（階避難安全検証法）等があるが、当該手段の選択については、予防課との協議が必要である。
2	いす席、テーブル席、ボックス席のいずれの場合においても、7個の座席の意味である。ただし、カウンター席の場合等で個数を算定し難いときは、おおむね歩行距離10mとして運用する。

（キャバレー等の避難管理）第38条

※	内 容
1	いす席、テーブル席、ボックス席のいずれの場合においても、7個の座席の意味である。ただし、カウンター席の場合等で個数を算定し難いときは、おおむね歩行距離10mとして運用する。

（ディスコ等の避難管理）第 38 条の 2	
※	内 容
1	<p>ディスコ、ライブハウス等多数の客が密着状態になりやすく、特殊な照明設備を用い、大音響で演奏を行う等の状況下において営業している店舗等では、特に避難管理を徹底する必要がある。</p> <p>このような営業形態の店舗等においては、自動火災報知設備が発報した場合、火災等を覚知した場合などの非常時において、客への情報伝達、避難誘導等を円滑に行うことができるようにするため、特殊照明、演奏等を停止する等避難上有効な措置を講ずるべきことを定めたものである。</p>
2	<p>ディスコ又はライブハウスと類似していると認められる施設で、特殊照明、音響効果等により火災発生時に避難上の安全性が確保できなくなるおそれがあると認められる施設等（キャバレー、カフェ、ナイトクラブ及び飲食店）が該当する。</p>
3	<p>自動火災報知設備が設置されている場合は、当該設備に連動し、特殊照明、音響を停止し、かつ、避難上有効な明るさ（床面において1 lx以上の照度）を有するものとする。また、自動火災報知設備が設置されていない場合は、ワンタッチ操作により特殊照明、音響を停止し、かつ、避難上有効な明るさを有するものとする。</p>

（百貨店等の避難通路等）第 39 条												
※	内 容											
1	<p>避難通路を要する売場又は展示部分について、面積区画のシャッター等がある場合、当該シャッター等のくぐり戸は、建基令第 112 条第 14 項第 2 号に適合し、主要避難通路等に近接して設けるよう留意すること。</p>											
2	<p>主要避難通路は、バックヤード等の部分を含めて屋外へ通ずる避難口又は階段まで直通するよう保有しなければならない。</p> <p>なお、直通するとは、「直接に通ずる」ということであり、「直線的に通ずる」こと（避難通路が直線をなし、その一端に避難口が存在すること）は、必ずしも必要でない。</p> <div style="display: flex; align-items: center;"> <div style="flex: 1;"> <p>(図例)</p> </div> <div style="flex: 1;"> <p>SS：面積区画用シャッター</p> </div> </div>											
3	<p>売場又は展示場（以下本文において「売場等」という。）の床面積は、百貨店等の階のうち、市場等のように、売場等と売場等が界壁で区画され、かつ、廊下等が明確であるものが存するものにあつては、それぞれの売場等について算定するものとする。</p>											
4	<p>(主要避難通路及び補助避難通路の保有例)</p> <div style="display: flex; align-items: center;"> <div style="flex: 1;"> </div> <div style="flex: 1;"> <table border="1"> <thead> <tr> <th>A</th> <th>幅</th> <th>売場等の床面積</th> </tr> </thead> <tbody> <tr> <td rowspan="2">(主要避難通路)</td> <td>1.2m以上</td> <td>150 m²以上</td> </tr> <tr> <td>1.6m以上</td> <td>300 m²以上</td> </tr> <tr> <td>B (補助避難通路)</td> <td colspan="2">1.2m以上 (売場等の床面積が 600 m²)</td> </tr> </tbody> </table> </div> </div>	A	幅	売場等の床面積	(主要避難通路)	1.2m以上	150 m ² 以上	1.6m以上	300 m ² 以上	B (補助避難通路)	1.2m以上 (売場等の床面積が 600 m ²)	
A	幅	売場等の床面積										
(主要避難通路)	1.2m以上	150 m ² 以上										
	1.6m以上	300 m ² 以上										
B (補助避難通路)	1.2m以上 (売場等の床面積が 600 m ²)											
5	<p>(趣旨)</p> <p>避難階以外の階から避難する場合、階段等の施設を利用して地上へ避難するのを原則とするが、過去の火災事例に鑑み屋上に一時避難広場を設け人命の保護を図ろうとするものである。</p>											

	<p>(屋上広場保有例)</p>  <p>*1 a, b, c, dは、屋上部分A, B, C, D, に対応する直下階の床面積を表わす。</p> <p>*2</p> <p>(1) $\frac{a}{2}$の面積の広場をAに設ける（Bでは不可）。 (2) $\frac{b}{2}$の面積の広場をB又はCに設ければよい。 (3) $\frac{c}{2}$の面積の広場をC又はDに設ければよい。 (4) dに対応する広場は設けなくてもよい。 (5) 上記(1)~(4)にかかわらず、A, B, C, Dが屋外階段等で連絡されているときは$\frac{a+b+c}{2}$の広場をA, B, C, Dのいずれかの位置に設ければよい。</p>
6	<p>避難上有効な屋上広場とは、次に掲げる措置等が講じられているもの等をいう。</p> <ol style="list-style-type: none"> 1 屋上広場に物品等（容易に移動できるいす、テーブル類を除く。）が置かれていないこと。 2 屋上広場の周囲には、安全上必要な高さが 1.1m以上の手すり壁、さく又は金網が設けられていること。 (建基令第 126 条第 1 項参照) 3 百貨店等の屋上に、駐車の用に供する部分が設けられている場合は、当該部分の面積は有効な屋上広場に含まれないものとする。 なお、ヘリコプターの緊急離着陸場等を設ける場合は、当該部分は一時避難広場の面積に算入することができるものとする。(ただし、転落防止用の 1.1m以上の手すり、柵等が設けられている部分に限る。)

(百貨店等の避難通路等) 第 39 条の 2	
※	内 容
1	<p>設置を必要とする防火対象物のうち「百貨店等」とは、条例第 24 条(※下記参照)に規定する場所をいい、「その他消防長が指定する防火対象物」とは、平成 22 年消防本部告示第 1 号「防火対象物の指定」に規定する防火対象物をいう。(資料 9 参照)</p> <p>避難経路図は近年のユニバーサルデザイン等を考慮し、次の事項を基本とした利用者が見やすい色及び大きさとする。</p> <ol style="list-style-type: none"> 1 避難経路図の大きさは、日本産業規格 (JIS) B2 サイズ以上のものを標準とする。 2 前述の告示に規定する防火対象物については、個室の扉等へ A4 サイズ以上の大きさの避難経路図を掲示するものとする。 3 避難経路図は案内図と兼ねても構わないものとする。
	<p>「百貨店、マーケットその他の物品販売業を営む店舗」とは、百貨店、マーケットその他の物品販売業を営む店舗（市場を除く）の用途に供される防火対象物又はその部分で、当該部分の面積が 1,000 m²以上のもの。</p>

(避難施設の管理) 第 41 条	
※	内 容
1	<p>避難口付近で、大規模な滞留等が発生するおそれがない場合等をいう。 (特例)</p> <p>居室から廊下に至る箇所に設ける扉については、廊下での避難障害が無く、かつ、小規模居室又は特定人の利用する場合に限り、内開き戸とすることができる。</p> <p>個室型店舗にあっては、「個室型店舗における外開き戸の自動閉鎖装置に関する指導要綱」(平成 22 年 9 月 30 日制定)も併せて指導すること。 (資料 10 参照)</p>
2	<p>(適用の範囲) 前号の戸のうち、無人若しくは無人に近い状態になる場合は、本号は適用</p>

明石市火災予防条例の運用基準（火を使用する設備等）

	<p>しないことができる。ただし、建基令第 125 条の 2 第 1 項各号に該当する場合はこの限りでない。</p> <p>（適用例）</p> <ol style="list-style-type: none"> 1 事務所ビルで、夜間無人になる場合は、本号を適用しないことができる。 2 病院、ホテル、旅館、カラオケボックス等については、全て本号を適用する。
3	<p>自動火災報知設備等と連動して、避難時には自動的に解錠される構造等のものをいう。</p> <p>避難しようとする際に、鍵、ID カード、テンキー等を用いることなく、その扉に付属するサムターン、非常開放装置等により解錠できる機能をいう。</p> <p>また、次のものとは同等とみなす。</p> <p>政令別表第 1 にかかげる防火対象物の避難口に設ける扉に「電気錠」を設置する場合で、次の 1、 2、 3 に該当する場合は、「屋内から鍵等を用いることなく解錠できる構造」と同等のものとする。</p> <ol style="list-style-type: none"> 1 防災センター、ナースセンター等に設置された制御盤で施錠状況を監視でき、かつ一斉解錠できること。 2 停電時には自動的に解錠できること。 （非常電源が作動しても解錠状態が維持できるものとする） 3 停電時に手動開放できるなど避難上支障とならない構造とすること。

（避難口のとびら等の表示）第 42 条の 2

※	内 容
1	「避難口とびら等に関する運用基準」（平成 31 年 1 月 4 日制定）による。 （資料 1 1 参照）

（防火対象物の使用開始の届出等）第 45 条

※	内 容
1	<p>使用しようとする者とは「新築、増築、改築、移転、修繕若しくは模様替え又は用途の変更をして使用しようとする者」であるが、それは所有者、賃貸人、賃借人その他権原に基づいて使用しようとする者である。</p> <p>新築、増築、改築、移転、用途変更については、一般住宅（消防法施行令別表第 1 に掲げる(16)項の対象物の部分にあるものを除く。）を除く全ての防火対象物とする。</p> <p>修繕若しくは模様替えについては、それらの変更により、消防用設備等又は防火管理面で変更が生じる対象物とする。</p>

（火を使用する設備等の設置の届出）第 46 条		
※	内 容	
1	火を使用する設備等の設置の届出品目一覧表	
	号	届出品目
	1	熱風炉
	2	多量の可燃性ガス又は蒸気を発生する炉
	3	1、2以外の炉
	3の2	厨房設備
	4	温風暖房機
	5	ボイラー又は給湯湯沸設備
	6	乾燥設備
	7	サウナ設備
	7の2	内燃機関によるヒートポンプ冷暖房機
	8	火花を生ずる設備
	8の2	放電加工機
	9	高圧又は特別高圧の変電設備
	10	急速充電設備
	11	燃料電池発電設備
	12	内燃機関を原動力とする発電設備
	13	蓄電池設備
	14	ネオン管灯設備
	15	水素ガスを充填する気球
2	<p>本条の趣旨から、設置後に設備を変更する場合についても、あらかじめ、その旨を改めて予防課に届け出たうえで審査を受けなければならない。貯蔵又は取扱いを開始しようとする前のことであり何日前までというように具体的な日数を定めてはいないが、届け出に伴う現場の実体把握（立入検査）等の必要性も生ずるところから、これらのことを考慮に入れできるだけ早目になされることが望ましい。</p>	

（火災とまぎらわしい煙等を発するおそれのある行為等の届出）第 47 条																
※	内 容															
1	<p>本条は、火災とまぎらわしい煙又は火災を発するおそれのある行為等火災予防又は消火活動に重大な支障を生ずる行為の届出について規定したものである。</p> <p>行為自体が火災予防上の危険が存するもので、消防機関がそれを知らなければ、みずから火災と誤認し、あるいは一般市民からの通報によって消防隊が出動し、計画的な消防警備や活動が混乱するおそれのあるもの。</p> <p style="text-align: center;">火災とまぎらわしい煙等を発するおそれのある行為等の届出一覧表</p> <table border="1" style="width: 100%;"> <thead> <tr> <th>号</th> <th>届出行為</th> </tr> </thead> <tbody> <tr> <td>(1)</td> <td>火災とまぎらわしい煙又は火災を発するおそれのある行為</td> </tr> <tr> <td>(2)</td> <td>煙火（がん具用煙火を除く。）の打上げ又は仕掛け</td> </tr> <tr> <td>(3)</td> <td>劇場等以外の建築物その他の工作物における演劇、映画その他の催物の開催</td> </tr> <tr> <td>(4)</td> <td>水道の断水又は減水</td> </tr> <tr> <td>(5)</td> <td>消防隊の通行その他消防活動に支障を及ぼすおそれのある道路工事</td> </tr> <tr> <td>(6)</td> <td>祭礼、縁日、花火大会、展示会その他多数の者の集合する催しに際して行う露店等の開設（対象火気器具等を使用する場合に限る。）</td> </tr> </tbody> </table>		号	届出行為	(1)	火災とまぎらわしい煙又は火災を発するおそれのある行為	(2)	煙火（がん具用煙火を除く。）の打上げ又は仕掛け	(3)	劇場等以外の建築物その他の工作物における演劇、映画その他の催物の開催	(4)	水道の断水又は減水	(5)	消防隊の通行その他消防活動に支障を及ぼすおそれのある道路工事	(6)	祭礼、縁日、花火大会、展示会その他多数の者の集合する催しに際して行う露店等の開設（対象火気器具等を使用する場合に限る。）
号	届出行為															
(1)	火災とまぎらわしい煙又は火災を発するおそれのある行為															
(2)	煙火（がん具用煙火を除く。）の打上げ又は仕掛け															
(3)	劇場等以外の建築物その他の工作物における演劇、映画その他の催物の開催															
(4)	水道の断水又は減水															
(5)	消防隊の通行その他消防活動に支障を及ぼすおそれのある道路工事															
(6)	祭礼、縁日、花火大会、展示会その他多数の者の集合する催しに際して行う露店等の開設（対象火気器具等を使用する場合に限る。）															

（百貨店等の避難通路の届出）第 49 条の 4	
※	内 容
1	届出を必要とする「百貨店等」とは、条例第 24 条(下記参照)に規定する場所をいう。
	「百貨店、マーケットその他の物品販売業を営む店舗」とは、百貨店、マーケットその他の物品販売業を営む店舗（市場を除く）の用途に供される防火対象物又はその部分で、当該部分の面積が 1,000 m ² 以上のもの。

○必要な知識及び技能を有する者の指定について

消防本部告示第 3 号
平成 26 年 3 月 24 日
明石市消防長

明石市火災予防条例（昭和 37 年条例第 10 号。以下「条例」という。）第 3 条第 2 項第 3 号、第 12 条第 1 項 9 号及び第 19 条第 1 項第 13 号の規定に基づき、必要な知識及び技能を有する者を次のように指定する。

- 1 液体燃料を使用する設備及び電気を熱源とする設備の点検・整備を行うべき者
条例第 3 条第 2 項第 3 号（条例第 3 条の 2 第 2 項、第 3 条の 3 第 2 項、第 3 条の 4 第 2 項、第 4 条第 2 項、第 5 条第 2 項、第 6 条第 2 項、第 7 条第 2 項、第 7 条の 2 第 2 項、第 8 条第 2 項、第 8 条の 2 第 2 項及び第 10 条の 2 第 2 項において準用する場合を含む。）に規定する必要な知識及び技能を有する者は、次に掲げる者又は当該設備の点検及び整備に関しこれらと同等以上の知識及び技能を有する者とする。
ア 液体燃料を使用する設備にあつては、次に掲げる者
(ア) 財団法人日本石油燃焼機器保守協会から、石油機器技術管理士資格者証の交付を受けた者
(イ) ボイラー及び圧力容器安全規則（昭和 47 年労働省令第 33 号）に基づく特級ボイラー技士免許、一級ボイラー技士免許、二級ボイラー技士免許又はボイラー整備士免許を有する者（条例第 4 条第 2 項、第 8 条第 2 項及び第 8 条の 2 第 2 項において条例第 3 条第 2 項第 3 号を準用する場合に限る。）
イ 電気を熱源とする設備にあつては、次に掲げる者
(ア) 電気事業法（昭和 39 年法律第 170 号）に基づく電気主任技術者の資格を有する者
(イ) 電気工事士法（昭和 35 年法律第 139 号）に基づく電気工事士の資格を有する者
- 2 燃料電池発電設備、変電設備、発電設備、蓄電設備及び急速充電設備の点検・整備を行うべき者
条例第 12 条第 1 項第 9 号（条例第 8 条の 3 第 1 項、条例第 12 条第 3 項、条例第 12 条の 2 第 2 項、第 13 条第 2 項及び第 3 項、第 14 条第 2 項及び第 4 項、第 15 条第 2 項、第 16 条第 2 項並びに第 17 条第 2 項において準用する場合を含む。）に規定する必要な知識及び技術を有する者は、次に掲げる者又は当該設備の点検及び整備に関しこれらと同等以上の知識及び技能を有する者とする。
ア 電気事業法に基づく電気主任技術者の資格を有する者
イ 電気工事士法に基づく電気工事士の資格を有する者
ウ 一般社団法人日本内燃力発電設備協会が行う自家発電設備専門技術者試験において合格した者（自家用発電設備専門技術者）（条例第 13 条第 2 項及び第 3 項において条例第 12 条第 1 項第 9 号を準用する場合に限る。）
エ 一般社団法人日本電池工業会が行う蓄電池設備整備資格者講習を修了した者（蓄電池設備整備資格者）（条例第 14 条第 2 項及び第 4 項において条例第 12 条第 1 項第 9 号を準用する場合に限る。）
オ 公益社団法人全日本ネオン協会が行うネオン工事技術者試験に合格した者（ネオン工事技術者）（条例第 15 条第 2 項において条例第 12 条第 1 項第 9 号を準用する場合に限る。）
- 3 液体燃料を使用する器具の点検・整備を行うべき者
条例第 19 条第 1 項第 13 号に規定する必要な知識及び技能を有する者は、財団法人日本石油燃焼機器保守協会から、石油機器技術管理士資格者証の交付を受けた者又は当該器具の点検及び整備に関しこれと同等以上の知識及び技能を有する者とする。

明石市火災予防条例の運用基準（火を使用する設備等）

附 則

（施行期日）

- 1 この告示は、平成 26 年 4 月 1 日から施行する。
（必要な知識及び技能を有する者の指定について廃止）
- 2 必要な知識及び技能を有する者の指定について（平成 13 年消防本部告示第 1 号）は、廃止する。

○換気設備の構造方法を定める件

制定 昭和 45 年 12 月 28 日 建設省告示第 1826 号
最終改正 平成 12 年 12 月 26 日 建設省告示第 2465 号

建築基準法施行令（昭和 25 年政令第 338 号）第 20 条の 2 第 1 号イ(3)及びロ(3)並びに第 20 条の 3 第 2 項第 1 号イ(3)、(4)、(6)及び(7)並びに第 3 号の規定に基づき、換気設備の衛生上有効な換気を確保するための構造方法を次のように定める。

第 1 居室に設ける自然換気設備

建築基準法施行令（以下「令」という。）第 20 条の 2 第 1 号イ(3)の規定に基づき定める衛生上有効な換気を確保するための自然換気設備の構造方法は、次の各号に適合するものとする。

- 1 令第 20 条の 2 第 1 号イ(1)に規定する排気筒の有効断面積の計算式によつて算出された A_v が 0.00785 未満のときは、0.00785 とすること。
- 2 排気筒の断面の形状及び排気口の形状は、矩（く）形、だ円形、円形その他これらに類するものとし、かつ、短辺又は短径の長辺又は長径に対する割合を $1/2$ 以上とすること。
- 3 排気筒の頂部が排気シャフトその他これに類するもの（以下「排気シャフト」という。）に開放されている場合においては、当該排気シャフト内にある立上り部分は、当該排気筒に排気上有効な逆流防止のための措置を講ずる場合を除き、2 m 以上のものとする。この場合において、当該排気筒は、直接外 気に開放されているものとみなす。
- 4 給気口及び排気口の位置及び構造は、室内に取り入れられた空気の分布を均等にするるとともに、著しく局部的な空気の流れが生じないようにすること。

第 2 居室に設ける機械換気設備

令第 20 条の 2 第 1 号ロ(3)の規定に基づき定める衛生上有効な換気を確保するための機械換気設備の構造方法は、次の各号に適合するものとする。

- 1 給気機又は排気機の構造は、換気経路の全圧力損失（直管部損失、局部損失、諸機器その他における圧力損失の合計をいう。）を考慮して計算により 確められた給気又は排気能力を有するものとする。ただし、居室の規模若しくは構造又は換気経路その他換気設備の構造により衛生上有効な換気を確保でき ることが明らかな場合においては、この限りでない。
- 2 給気口及び排気口の位置及び構造は、室内に取り入れられた空気の分布を均等にするるとともに、著しく局部的な空気の流れが生じないようにすること。

第 3 調理室等に設ける換気設備

- 1 令第 20 条の 3 第 2 項第 1 号イ(3)の規定により給気口の有効開口面積又は給気筒の有効断面積について国土交通大臣が定める数値は、次のイから ホまでに掲げる場合に応じ、それぞれ次のイからホまでに定める数値（排気口、排気筒（排気フードを有するものを含む。）若しくは煙突又は給気口若しくは給 気筒に換気上有効な換気扇その他これに類するもの（以下「換気扇等」という。）を設けた場合には、適当な数値）とすること。
イ ロからホまでに掲げる場合以外の場合 第 2 号ロの式によつて計算した数値
ロ 火を使用する設備又は器具に煙突（令第 115 条第 1 項第 7 号の規定が適用される煙突を除く。ハにおいて同じ。）を設ける場合であつて、常時外気 又は通気性の良い玄関等に開放された給気口又は給気筒（以下この号において「常時開放型給気口等」という。）を設けるときの 第 3 号ロの式によつて計算した 数値
ハ 火を使用する設備又は器具に煙突を設ける場合であつて、常時開放型給気口等以外の給気口又は給気筒を設けるときの 第 2 号ロの式（この場合において n 、 l 及び h の数値は、それぞれ第 3 号ロの式の n 、 l 及び h の数値を用いるものとする。）

によつて計算した数値

- ニ 火を使用する設備又は器具の近くに排気フードを有する排気筒を設ける場合であつて、常時開放型給気口等を設けるとき 第4号口の式によつて計算した数値
- ホ 火を使用する設備又は器具の近くに排気フードを有する排気筒を設ける場合であつて、常時開放型給気口等以外の給気口又は給気筒を設けるとき 第2号口の式（この場合においてn、l及びhの数値は、それぞれ第4号口の式のn、l及びhの数値を用いるものとする。）によつて計算した数値
- 2 令第20条の3第2項第1号イ(4)の規定により国土交通大臣が定める数値は、次のイ又はロに掲げる場合に依り、それぞれイ又はロに定める数値とすること。
- イ 排気口又は排気筒に換気扇等を設ける場合 次の式によつて計算した換気扇等の有効換気量の数値

$$V=40KQ$$

この式において、V、K及びQは、それぞれ次の数値を表すものとする。

V：換気扇等の有効換気量（単位 m³/時間）

K：燃料の単位燃焼量当たりの理論廃ガス量（別表(イ)欄に掲げる燃料の種類については、同表(ロ)欄に掲げる数値によることができる。以下同じ。）（単位m³）

Q：火を使用する設備又は器具の実況に応じた燃料消費量（単位kW又はkg/時間）

- ロ 排気口又は排気筒に換気扇等を設けない場合 次の式によつて計算した排気口の有効開口面積又は排気筒の有効断面積の数値

$$A_v = (40KQ/3600) \sqrt{((3+5n+0.2l)/h)}$$

この式において、A_v、K、Q、n、l及びhは、それぞれ次の数値を表すものとする。

A_v：排気口の有効開口面積又は排気筒の有効断面積（単位m²）

K：イに定めるKの量（単位m³）

Q：イに定めるQの量（単位kW又はkg/時間）

n：排気筒の曲りの数

l：排気口の中心から排気筒の頂部の外気に開放された部分の中心までの長さ（単位m）

h：排気口の中心から排気筒の頂部の外気に開放された部分の中心までの高さ（単位m）

- 3 令第20条の3第2項第1号イ(6)の規定により国土交通大臣が定める数値は、次のイ又はロに掲げる場合に依り、それぞれイ又はロに定める数値とすること。
- イ 煙突に換気扇等を設ける場合 次の式によつて計算した換気扇等の有効換気量の数値（火を使用する設備又は器具が煙突に直結しており、かつ、正常な燃焼を確保するための給気機等が設けられている場合には、適当な数値）

$$V=2KQ$$

この式において、V、K及びQは、それぞれ次の数値を表すものとする。

V：換気扇等の有効換気量（単位m³/時間）

K：燃料の単位燃焼量当たりの理論廃ガス量（単位m³）

Q：火を使用する設備又は器具の実況に応じた燃料消費量（単位kW又はkg/時間）

- ロ 煙突に換気扇等を設けない場合、次の式によつて計算した煙突の有効断面積の数値

$$A_v = (2KQ/3600) \sqrt{((0.5+0.4n+0.1l)/h)}$$

明石市火災予防条例の運用基準（火を使用する設備等）

この式において、 A_v 、 K 、 Q 、 n 、 l 及び h は、それぞれ次の数値を表すものとする。

A_v ：煙突の有効断面積（単位 m^2 ）

K ：イに定める K の量（単位 m^3 ）

Q ：イに定める Q の量（単位 kW 又は kg /時間）

n ：煙突の曲りの数

l ：火源（煙突又は火を使用する設備若しくは器具にバフラー等の開口部を排気上有効に設けた場合にあつては当該開口部の中心。以下この号において同じ。）から煙突の頂部の外気に開放された部分の中心までの長さ（単位 m ）

h ：火源から煙突の頂部の外気に開放された部分の中心（ l が 8 を超える場合にあつては火源からの長さが 8 m の部分の中心）までの高さ（単位 m ）

4 令第 20 条の 3 第 2 項第 1 号イ(7)の規定により国土交通大臣が定める数値は、次のイ又はロに掲げる場合に依り、それぞれイ又はロに定める数値とすること。

イ 排気フードを有する排気筒に換気扇等を設ける場合 次の式によつて計算した換気扇等の有効換気量の数値

$$V = NKQ$$

この式において、 V 、 N 、 K 及び Q は、それぞれ次の数値を表すものとする。

V ：換気扇等の有効換気量（単位 m^3 /時間）

N ：(イ)に定める構造の排気フードを有する排気筒にあつては 30 と、(ロ)に定める構造の排気フードを有する排気筒にあつては 20 とする。

(イ) 次の(i)から(iii)までにより設けられた排気フード又は廃ガスの捕集についてこれと同等以上の効力を有するように設けられた排気フードとすること。

(i) 排気フードの高さ（火源又は火を使用する設備若しくは器具に設けられた排気のための開口部の中心から排気フードの下端までの高さをいう。以下同じ。）は、 1 m 以下とすること。

(ii) 排気フードは、火源又は火を使用する設備若しくは器具に設けられた排気のための開口部（以下「火源等」という。）を覆うことができるもの とすること。ただし、火源等に面して下地及び仕上げを不燃材料とした壁その他これに類するものがある場合には、当該部分についてはこの限りでない。

(iii) 排気フードの集気部分は、廃ガスを一様に捕集できる形状を有するもの とすること。

(ロ) 次の(i)から(iii)までにより設けられた排気フード又は廃ガスの捕集についてこれと同等以上の効力を有するように設けられた排気フードとすること。

(i) 排気フードの高さは、 1 m 以下とすること。

(ii) 排気フードは、火源等及びその周囲（火源等から排気フードの高さの $1/2$ 以内の水平距離にある部分をいう。）を覆うことができるもの とすること。ただし、火源等に面して下地及び仕上げを不燃材料とした壁その他これに類するものがある場合には、当該部分についてはこの限りでない。

(iii) 排気フードは、その下部に 5 cm 以上の垂下り部分を有し、かつ、その集気部分は、水平面に対し 10 度以上の傾斜を有するもの とすること。

K ：燃料の単位燃焼量当たりの理論廃ガス量（単位 m^3 ）

Q ：火を使用する設備又は器具の実況に応じた燃料消費量（単位 kW 又は kg /時間）

ロ 排気フードを有する排気筒に換気扇等を設けない場合 次の式によつて計算した排気筒の有効断面積

$$A_v = (NKQ/3600) \sqrt{((2 + 4n + 0.2l) / h)}$$

$$V = N K Q$$

$$A_v = (N K Q / 3600) \sqrt{((2 + 4 n + 0.21) / h)}$$

この式において、 A_v 、 N 、 K 、 Q 、 n 、 l 及び h は、それぞれ次の数値を表すものとする。

A_v : 排気筒の有効断面積（単位 m^2 ）

N : イに定める N の値

K : イに定める K の量（単位 m^3 ）

Q : イに定める Q の量（単位 kW 又は kg /時間）

n : 排気筒の曲りの数

l : 排気フードの下端から排気筒の頂部の外気に開放された部分の中心までの長さ（単位 m ）

h : 排気フードの下端から排気筒の頂部の外気に開放された部分の中心までの高さ（単位 m ）

第4 令第20条の3第2項第3号の規定に基づき定める居室に廃ガスその他の生成物を逆流させず、かつ、他の室に廃ガスその他の生成物を漏らさない排気口及びこれに接続する排気筒並びに煙突の構造方法は、次に定めるものとする。

- 1 排気筒又は煙突の頂部が排気シャフトに開放されている場合においては、当該排気シャフト内にある立上り部分は、逆流防止ダンパーを設ける等当該排気筒又は煙突に排気上有効な逆流防止のための措置を講ずること。この場合において、当該排気筒又は煙突は、直接外気に開放されているものとみなす。
- 2 煙突には、防火ダンパーその他温度の上昇により排気を妨げるおそれのあるものを設けないこと。
- 3 火を使用する設備又は器具を設けた室の排気筒又は煙突は、他の換気設備の排気筒、風道その他これらに類するものに連結しないこと。
- 4 防火ダンパーその他温度の上昇により排気を妨げるおそれのあるものを設けた排気筒に煙突を連結する場合にあつては、次に掲げる基準に適合すること。
 - イ 排気筒に換気上有効な換気扇等が設けられており、かつ、排気筒は換気上有効に直接外気に開放されていること。
 - ロ 煙突内の廃ガスの温度は、排気筒に連結する部分において 65 度以下とすること。
 - ハ 煙突に連結する設備又は器具は、半密閉式瞬間湯沸器又は半密閉式の常圧貯蔵湯沸器若しくは貯湯湯沸器とし、かつ、故障等により煙突内の廃ガスの温度が排気筒に連結する部分において 65 度を超えた場合に自動的に作動を停止する装置が設けられていること。

○火災予防条例準則の運用について(通知)

平成 7 年 6 月 30 日
消防予第 149 号消防庁予防課長

火災予防条例準則(以下「準則」という。)第 3 条の 4 における厨房設備に附属する排気ダクトの位置及び構造に係る規程の運用については、「改正火災予防条例準則の運用について」(平成 3 年 10 月 8 日付け消防予第 206 号消防庁予防課長通知。以下「206 号通知」という。)において示したところである。また、この 206 号通知中第 1、5(1)オの「火災予防上十分な安全性を確保できる措置」の内容については、「火災予防条例準則の運用について」(平成 5 年 7 月 30 日付け消防予第 226 号消防庁予防課長通知。以下「226 号通知」という。)により運用願っているところであるが、今般、新しい「火災予防上十分な安全性を確保できる措置」を下記のとおり定め、これに適合する場合には、準則第 17 条の 3 の規定により、準則第 3 条の 4 第 1 項第 2 号ホによるものと同様以上の効力があるものとして特例を適用することとしたので、貴管下市町村に対してこの旨示達し、その運用等に適正を期すようよろしくご指導願いたい。

記

第 1 趣旨

厨房設備に附属する排気ダクト(以下「厨房ダクト」という。)に給湯湯沸設備等の煙突を接続すれば、厨房ダクトからこれらの機器内に油脂等が滴下することによりダクト火災になる場合があるので、準則第 3 条の 4 第 1 項第 2 号ホにおいて、厨房ダクトは他の用途のダクト等と接続しないよう規定しているところであるが、既存の建築物等で煙突を設けることが困難なものにおいて準則別表第 3 及び第 4 に掲げる気体燃料を使用する半密閉式給湯湯沸設備、半密閉式ボイラー及び半密閉式簡易湯沸設備(以下「半密閉式給湯湯沸設備等」という。)の煙突が厨房ダクトに接続されていることがあり、このような場合の「火災予防上十分な安全性を確保できる措置」を、226 号通知で示しているところである。しかし、各種安全装置を装備して防火性能を確保することにより厨房ダクトに煙突を直接接続可能な半密閉式給湯湯沸設備等が開発されてきていることから、煙突を厨房ダクトに接続する場合の「火災予防上十分な安全性を確保できる措置」として、半密閉式給湯湯沸設備等のうち一定の要件を満たすもの(以下「厨房ダクト直結半密閉式給湯湯沸設備等」という。)及びその厨房ダクトへの接続方法を次のとおり示すものであること。

第 2 厨房ダクト直結半密閉式給湯湯沸設備等及びその厨房ダクトへの接続方法

1 厨房ダクト直結半密閉式給湯湯沸設備等

厨房ダクト直結半密閉式給湯湯沸設備等は、準則別表第 3 及び第 4 に掲げる気体燃料を使用する半密閉式給湯湯沸設備等のうち、ガス機器防火性能評定委員会(事務局：財団法人日本ガス機器検査協会)において、新しい設置形態の燃焼機器として厨房ダクトに直結することについて評定がなされたものであること。

2 厨房ダクト直結半密閉式給湯湯沸設備等の設置は、以下のとおりとすること。

- (1) 油脂を含む蒸気を発生させるおそれのある厨房設備と同一室内に厨房ダクト直結半密閉式給湯湯沸設備等を設ける場合は、油脂等を含む蒸気が厨房ダクト直結半密閉式給湯湯沸設備等内に流入しないような措置を講ずること。(別図 1 参照)
- (2) 厨房ダクト直結半密閉式給湯湯沸設備等の煙突を、油脂の発生するおそれのある厨房設備に附属する厨房ダクトに接続する場合は、厨房ダクトから当該煙突を通じて厨房ダクト直結半密閉式給湯湯沸設備等に油脂等が滴下しないよう有効な措置を講ずること。(別図 2 参照)
- (3) 厨房ダクト直結半密閉式給湯湯沸設備等の煙突は、準則第 3 条の 4 第 1 項第 2 号の規定中「排気ダクト等」を「煙突」に読み変えて当該規定に準じること。

3 その他

明石市火災予防条例の運用基準（火を使用する設備等）

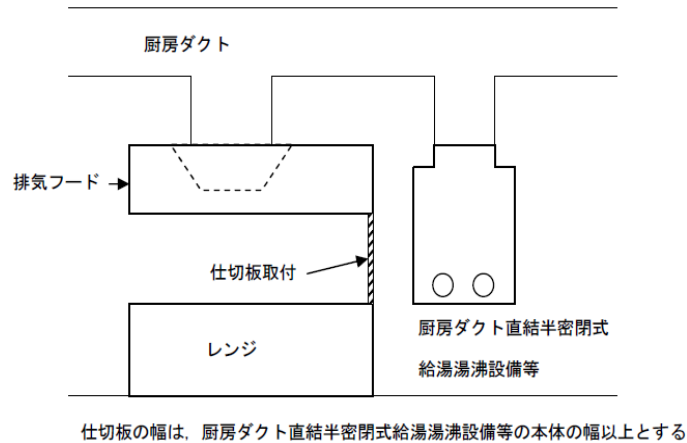
- (1) 厨房ダクト直結半密閉式給湯湯沸設備等の煙突内の油脂等の清掃を行い、火災予防上支障がないよう適正に維持管理すること。
- (2) 建築基準法施行令(昭和25年政令第338号)第20条の4第2項第5号の規定に適合する必要があることに留意すること。
- (3) 当該厨房ダクト直結半密閉式給湯湯沸設備等には、別添の表示がなされるものであること。

第3 既存設備に対する指導について

「火災予防条例準則の一部改正について」(平成3年9月30日付け消防予第198号消防庁次長通知)及び206号通知で改正の経過措置に関する事項を示したとおり、条例施行の際、既に設置されている厨房設備に附属する排気ダクト及び天蓋において、準則第3条の4第1項第2号ホの規定に適合しないものは、なお従前の例によることとされているところであるが、既存対象物で半密閉式給湯湯沸設備等の煙突を直接屋外に排気せず厨房ダクトに接続している場合においても、関係者の理解を得て直接屋外に排気するか又は前第2による措置を講じるよう指導すること。

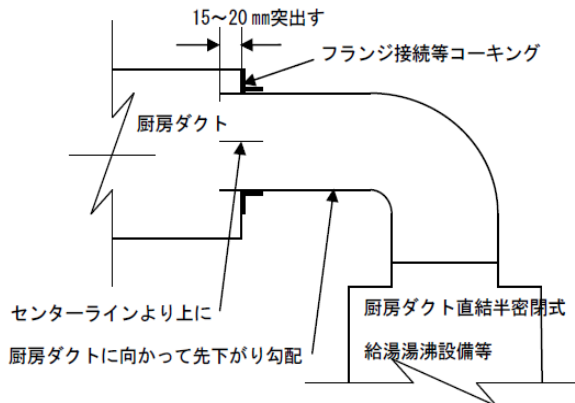
附則：既存の建築物等においては、本通知によるほか従前のとおり226号通知によることができるものであること。

別図1 厨房ダクト直結半密閉式給湯湯沸設備等への油脂等の有効流入防止措置例



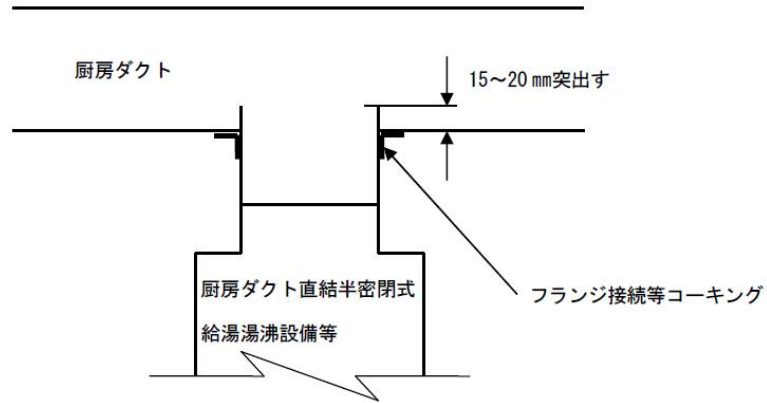
別図2 厨房ダクト直結半密閉式給湯湯沸設備等の煙突の厨房ダクトへの接続例

1 側面接続の場合



- (1) 厨房ダクトへの接続部分における厨房ダクト直結半密閉式給湯湯沸設備等の煙突の突出は、15~20mm程度とする。
- (2) 接続位置は、ダクト側面の中心より高く、できるだけ上面に近い位置とする。
- (3) 接続はフランジ等を用い、堅固に隙間のないように行うこと。
- (4) 接続は隙間が出ないように、パッキン又はコーキング材等にてシールすること。

2 底面接続の場合



- (1) 厨房ダクトへの接続部分における厨房ダクト直結半密閉式給湯湯沸設備等の煙突の突出は、15~20 mm程度とする。
- (2) 接続はフランジ等を用い、堅固に隙間のないように行うこと。
- (3) 接続は隙間が出ないように、パッキン又はコーキング材等にてシールすること。
- (4) 厨房ダクトの底面が、厨房ダクト直結半密閉式給湯湯沸設備等の煙突等の重量により「たるみ」ができないよう十分注意すること。

○火災予防条例準則の運用について(通知)

平成5年2月10日
消防予第60号消防庁予防課長

火災予防条例準則(以下「準則」という。)における、厨房設備に付属する天蓋に設けるグリス除去装置に関する規定の運用については、「改正火災予防条例準則の運用について」(平成3年10月8日付け消防予第206号予防課長通知)において示したところであるが、厨房設備及び調理用器具とグリス除去装置との火災予防上安全な距離の運用等については、下記事項に十分留意のうえ、適正を期するよう貴管下市町村をご指導願いたい。

記

1 厨房設備とグリス除去装置との火災予防上安全な距離

油脂分を排気中より除去するグリス除去装置は油脂分を付着する等の特性から火災予防の上で火源より距離を保有して設置する必要がある。

したがって、気体燃料を使用する厨房設備の上方に設置される天蓋に付属されるグリス除去装置との「火災予防上安全な距離」(準則第3条の4第2項において準用する準則第3条第1項第1号にいう。)は、一般の家庭(専用住宅、共同住宅及び併用住宅等の住宅部分をいう。)の厨房及びそれ以外の厨房の区分により、次の距離をもって運用すること。

ただし、フライヤー、グリドルのうち、火源が露出せず、自動温度調節装置及び加熱防止装置が設けられており、油温、熱板温度等が発火危険に至らない構造の設備に設けるものにあつてはこれによらないことができる。

(1)一般の家庭の厨房におけるもの

グリス除去装置 厨房設備	レンジフードファン付属の グリスフィルター(注1)	左記以外の もの
準則別表第3及び第4が適用されるもの	80 cm以上	100 cm以上
特定の安全性を備えた調理油過熱防止装置付こんろ等(注2)	60 cm以上	80 cm以上
上記以外のもの	100 cm以上	

(注1) 「レンジフードファン」とは、電気用品取締法施行令別表第1、9(1)に規定する換気扇で、機体の一部を天蓋とした風量15 m³/分以下のものをいう。

(注2) 特定の安全性を備えた調理油過熱防止装置付こんろ等上記表中でいう特定の安全性を備えた調理油過熱防止装置付こんろ等とは、こんろ等(日本工業規格又は火災予防上これと同等以上の基準に適合したもの)のうちで、次の(1)から(4)までの基準に適合するものをいう。

- (1) すべてのこんろバーナーに以下の機能を有する調理油過熱防止装置が設置されていること。
 - (ア) 調理油量の温度が上昇した場合にあつても300℃を超えない範囲で、バーナーを消火する機能を有するものであること。(調理油量は200ml以上とする。)
 - (イ) 調理油過熱防止装置の感熱部に損傷等の異常が生じた場合にも安全性が損なわれないものであること。
- (2) 調理モードの切り替えができるものにあつては、次によること前(1)に適合する調理油過熱防止装置が作動しないモードに設定できるものにあつては、使用者の明確な意識なしにそれらのモード設定がされないこと。
- (3) すべてのこんろバーナーに、立消え安全装置が装着されていること。
- (4) 調理油量、鍋材質その他使用上の注意事項が、取扱説明書に記載されること。

と。

(注3) 特定の安全性を備えた調理油過熱防止装置付こんろ等の欄を適用する際は排気方式が各住戸の厨房用ダクトが単独排気方式である場合に限り適用し、その他の場合は別表第3及び別表第4が適用されるものの欄を適用する。

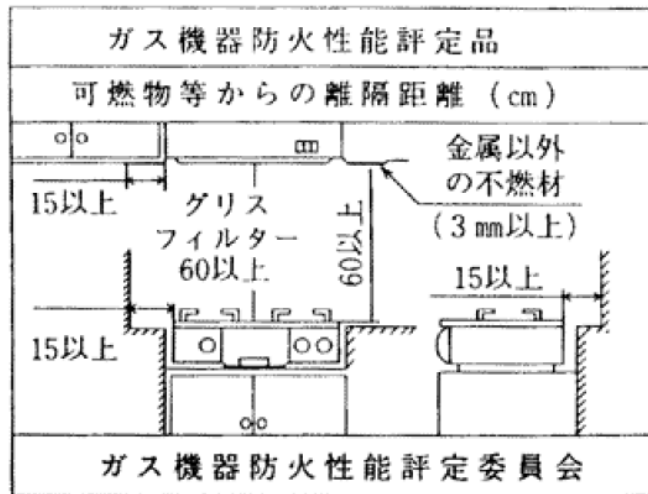
2 調理用器具とグリス除去装置の火災予防上安全な距離等

調理用器具については、天蓋の構造等に関する規定は設けられていないが、調理用器具のうち卓上型こんろ等が天蓋の下において使用される場合にあっては、当該天蓋の構造について、厨房設備に付属する天蓋の基準に準じたものとなるよう指導するとともに、卓上型こんろ等とグリス除去装置の「火災予防上安全な距離」（準則第20条第3項において準用する準則第18条第1項第1号にいう）は、「厨房設備とグリス除去装置との火災予防上安全な距離」に準じて運用すること。

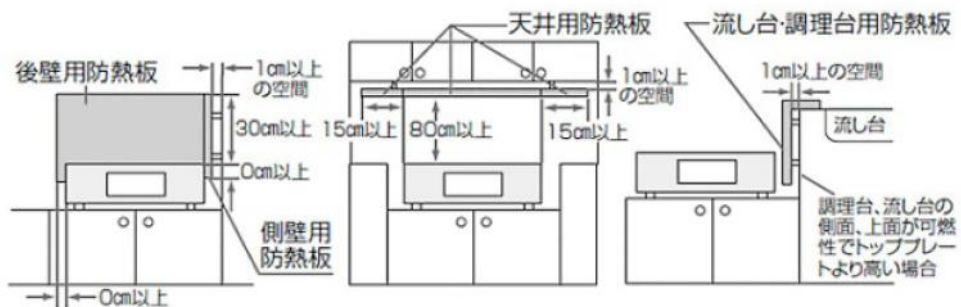
3 ガス機器防火性能評定品の取扱いについて

ガス機器防火性能評定委員会(事務局:財団法人日本ガス機器検査協会)において評定し、別図の表示がなされたものは、1、(1)でいう特定の安全性を備えた調理油過熱防止装置付こんろ等として取り扱うこととする。

別図



参考



○グリス除去装置の構造等の基準について（通知）

平成8年8月15日
消防予第162号消防庁予防課長

グリス除去装置については、「改正火災予防条例準則の運用について」（平成3年10月8日付け消防予第206号消防庁予防課長通知）により運用願っているが、近年、厨房設備の多様化及び科学技術の進歩に伴って、従来のもとは異なる方式、材質等によるグリス除去装置が開発されてきており、その構造等について検討が必要とされていたところである。

こうした背景を踏まえ、消防庁では、消防機関、社団法人日本厨房工業会等と共同して、グリス除去装置の構造等について調査研究を行い、今般、その検討結果を踏まえ、火災予防条例準則第3条の4第1項第3号に規定するグリス除去装置の構造等の基準を別添のとおり定めたので、その運用に遺憾ないよう配慮されるとともに、貴管下市町村に対してもよろしくご指導されるようお願いする。

別添 グリス除去装置の構造等の基準

1 適用範囲

この基準は、火災予防条例準則第3条の4第1項第3号に規定する油脂を含む蒸気を発生させるおそれのある厨房設備の天蓋に設けるグリス除去装置について適用する。

2 用語の定義

- (1) グリスエクストラクター 通常の油を使用する調理において発生する油脂を含む蒸気（以下「排気」という。）の気流を縮流加速し、その遠心力で排気中に含まれる油脂及び塵埃等（以下「油脂分等」という。）を排気ダクトに入る前に天蓋内部で分離除去するもので、自動洗浄機構を有する装置をいう。
- (2) その他のグリス除去装置 通常の油を使用する調理において発生する排気中に含まれる油脂分等を排気ダクトに入る前に天蓋内部で分離除去するもので、グリスエクストラクター以外のものをいう。

3 構造

(1) グリスエクストラクターの構造

ア 通常の油を使用する調理において発生する排気の気流を縮流加速し、その遠心力で排気中に含まれる油脂分等を排気ダクトに入る前に天蓋内部で90%以上分離除去するものであること。

この場合、油脂分等を含む蒸気は、温度を270℃に保つように設定したアルミ製鍋に油及び水を1：3の割合で同時に滴下して発生させたものとする。

イ 除去した油脂分等が厨房設備に滴下しない構造であること。

ウ 除去した油脂分等を、自動的に洗浄できる機能を有する構造であること。

エ ステンレス鋼板又はこれと同等以上の耐熱性、耐食性及び強度を有する不燃材料で造られたものであること。

(2) その他のグリス除去装置の構造

ア 通常の油を使用する調理において発生する排気中に含まれる油脂分等を、排気ダクトに入る前に天蓋内部で75%以上分離除去するものであること。

この場合、油脂分等を含む蒸気は、温度を270℃に保つように設定したアルミ製鍋に油及び水を1：3の割合で同時に滴下して発生させたものとする。

なお、グリスフィルター（排気中の油脂及び塵埃等を排気ダクトに入る前に分離除去するもので天蓋内部に設けられる媒体物をいう。）のうち、グリス付着率※が10%以上のものにあつては、油脂分等が最大に付着した状態において、過度に温度が上昇した際に排気ダクト入口の温度が180℃に至るまで炎がダクトの入口までに至らないことを確認したものであること。

$$\text{※グリス付着率} [\%] = \frac{\text{グリス除去装置の付着量} [g]}{\text{グリス回収容器回収量} [g] + \text{グリス除去装置の付着量} [g]} \times 100$$

- イ 除去した油脂分等が厨房設備に滴下しない構造であること。
- ウ 除去した油脂分等を自動的に回収できる機能を有し、かつ、容易に清掃ができる構造であること。ただし、リース等により適正な維持管理がなされると認められるものについては、この限りでない。
- エ ステンレス鋼板又はこれと同等以上の耐熱性、耐食性及び強度を有する不燃材料で造られたものであること。
ただし、バフタイプ(油脂分等を除去する部分が鋼板を組み合わせた形状のものをいう。)以外のグリスフィルターの耐熱性にあっては、油脂分等が最大に付着した状態において、過度に温度が上昇した際に排気ダクト入口の温度が180℃に至るまで、当該グリスフィルターに機能上支障を及ぼす破損・損傷等が生ずることのないものであること。
- オ 前エにかかわらず、セラミックを用いたグリスフィルターにおいては、前エのただし書きの耐熱性を有するとともに、通常の洗浄に使用される薬液中のアルカリ成分に対する耐食性を有し、かつ、曲げに対する10 kg f/cm²以上の強度を有するものについては、前エと同等とみなすものであること。

○改正火災予防条例の運用について（通知）※抜粋

平成3年10月8日
消防予第206号消防庁予防課長

標準準則については、さきに「火災予防条例準則の一部改正について」（平成3年9月30日付け消防予第198号消防庁次長通知）をもって示したところであるが、その運用については、下記事項に十分留意のうえ、適正を期するよう貴管下市町村をご指導願いたい。

記

第1 火を使用する設備及び器具並びにその使用に際し、火災の発生のおそれのある設備及び器具に関する事項について

1～7 （略）

8 準則第11条から第13条までに規定している変電設備、発電設備及び蓄電池設備については、近年、キュービクル式のものが設置されることが多くなってきていることから、今回の改正において、これに対応した規定の整備を図ったものであるが、改正準則第11条第1項第3号及び第2項（第12条及び第13条によって発電設備及び蓄電池設備の基準にも準用。）の「消防長（消防署長）が火災予防上支障がないと認める構造を有するキュービクル式のもの」の規定に基づき、消防長（消防署長）において火災予防上支障がないと認める場合の判断の基準は、次の（1）から（3）までによること。

なお、蓄電池設備の充電装置及び逆変換装置に内蔵される変圧器については、出力が20キロワットを超える場合においても、独立の変電設備としてではなく、蓄電池設備の一部として取り扱って差し支えないものであること。

また、「火災予防条例準則第11条第4項のキュービクル式変電設備について」（昭和48年12月5日付け消防予第175号消防庁予防課長通知）は、その効力を失うものであること。

（1） キュービクル式変電設備（第11条第1項第3号及び第2項関係）

ア キュービクル式変電設備とは、変電設備その他の機器及び配線を1の箱（以下「外箱」という。）に収納したものをいうものであること。

イ キュービクル式変電設備の外箱の材料は、鋼板又はこれと同等以上の防火性能を有するものとし、その板厚は1.6ミリメートル（屋外用のものは、2.3ミリメートル）以上とすること。

ただし、コンクリート造又はこれと同等以上の防火性能を有する床に設けるものの床面部分については、この限りでない。

ウ 外箱の開口部（換気口又は換気設備の部分を除く。）には、甲種防火戸又は乙種防火戸を設けるものとし、網入りガラス入りの乙種防火戸にあっては、当該網入りガラスを不燃材料で固定したものであること。

エ 外箱は、床に容易に、かつ、堅固に固定できる構造のものであること。

オ 電力需給用変成器、受電用遮断器、開閉器等の機器が外箱の底面から10センチメートル以上離して収納できるものとする。ただし、これと同等以上の防水措置を講じたものにあつては、この限りでない。

カ 外箱には、次に掲げるもの（屋外に設けるキュービクル式変電設備にあっては、雨水等の浸入防止措置が講じられているものに限る。）以外のものを外部に露出して設けないこと。

明石市火災予防条例の運用基準（火を使用する設備等）

- (ア) 各種表示灯(カバーを難燃材料以上の防火性能を有する材料としたものに限る。)
- (イ) 金属製のカバーを取り付けた配線用遮断器
- (ウ) ヒューズ等に保護された電圧計
- (エ) 計器用変成器を介した電流計
- (オ) 切替スイッチ等のスイッチ類(難燃材料以上の防火性能を有する材料によるものに限る。)
- (カ) 配線の引込み口及び引出し口
- (キ) ケに規定する換気口及び換気装置
- キ 電力需用用変成器、受電用遮断器、変圧器等の機器は、外箱又は配電盤等に堅固に固定すること。
- ク 配線をキュービクルから引き出すための電線引出し口は、金属管又は金属製可とう電線管を容易に接続できるものであること。
- ケ キュービクルには、次に掲げる条件に適合する換気装置を設けること。
 - (ア) 換気装置は、外箱の内部が著しく高温にならないよう空気の流通が十分に行えるものであること。
 - (イ) 自然換気口の開口部の面積の合計は、外箱の1の面について、当該面の面積の3分の1以下であること。
 - (ウ) 自然換気口によっては十分な換気が行えないものにあつては、機械式換気設備が設けられていること。
 - (エ) 換気口には、金網、金属製がらり、防火ダンパーを設ける等の防火措置が講じられていること。
- コ 外箱には、直径10ミリメートルの丸棒が入るような穴又はすき間がないこと。また、配線の引込み口及び引出し口、換気口等も同様とする。

(2) キュービクル式発電設備(第12条第2項及び第3項関係)

- ア キュービクル式発電設備とは、内燃機関及び発電機並びに燃料タンク等の附属設備、運転に必要な制御装置、保安装置等及び配線を1の箱に収納したものをいうものであること。
- イ キュービクル式発電設備の外箱の材料は、鋼板又はこれと同等以上の防火性能を有するものとし、その板厚は1.6ミリメートル(屋外用のものは、2.3ミリメートル)以上とすること。ただし、コンクリート造又はこれと同等以上の防火性能を有する床に設けるものの床面部分については、この限りでない。
- ウ 外箱の開口部(換気口又は換気設備の部分を除く。)には、甲種防火戸又は乙種防火戸を設けるものとし、網入りガラス入りの乙種防火戸にあつては、当該網入りガラスを不燃材料で固定したものであること。
- エ 外箱は、床に容易、かつ、堅固に固定できる構造のものであること。
- オ 内燃機関、発電機、制御装置等の機器が外箱の底面から10センチメートル以上離して収納できるものとする。ただし、これと同等以上の防水装置を講じたものにあつては、この限りでない。
- カ 外箱には、次に掲げるもの(屋外に設けるキュービクル式発電設備にあつては、雨水等の浸入防止措置が講じられているものに限る。)以外のものを外部に露出して設けないこと。
 - (ア) 各種表示灯(カバーを難燃材料以上の防火性能を有する材料としたものに限る。)
 - (イ) 冷却水の出し入れ口及び各種水抜き管
 - (ウ) 燃料の出し入れ口
 - (エ) 配線の引出し口
 - (オ) シに規定する換気口及び換気装置
 - (カ) 内燃機関の排気筒及び排気消音器
 - (キ) 内燃機関の息抜き管
 - (ク) 始動用空气管の出し入れ口

明石市火災予防条例の運用基準（火を使用する設備等）

- キ 屋外に通じる有効な排気筒及び消音器を容易に取り付けられるものであること。
- ク 内燃機関及び発電機を収納する部分は、不燃材料で区画し、遮音措置を講じたものであること。
- ケ 内燃機関及び発電機は、防振ゴム等振動吸収装置の上に設けたものであること。
- コ 電線等は、内燃機関から発生する熱の影響を受けないように断熱処理を行うとともに固定すること。
- サ 配線をキュービクルから引き出すための電線引出し口は、金属管又は金属製可とう電線管を容易に接続できるものであること。
- シ キュービクルには、次に掲げる条件に適合する換気装置を設けること。
 - (ア) 換気装置は、外箱の内部が著しく高温にならないよう空気の流通が十分に行えるものであること。
 - (イ) 自然換気口の開口部の面積の合計は、外箱の1の面について、当該面の面積の3分の1以下であること。
 - (ウ) 自然換気口によっては十分な換気が行えないものにあつては、機械式換気設備が設けられていること。
 - (エ) 換気口には、金網、金属製がらり、防火ダンパーを設ける等の防火措置が講じられていること。
- ス 外箱には、直径10ミリメートルの丸棒が入るような穴又はすき間がないこと。また、配線の引出し口、換気口等も同様とする。

(3) キュービクル式蓄電池設備(第13条第2項及び第4項関係)

- ア キュービクル式蓄電池設備とは、蓄電池並びに充電装置、逆変換装置、出力用過電流遮断器等及び配線を1の箱に収納したものをいうものであること。
- イ キュービクル式蓄電池設備の外箱の材料は、鋼板又はこれと同等以上の防火性能を有するものとし、その板厚は1.6ミリメートル(屋外用のものは、2.3ミリメートル)以上とすること。ただし、コンクリート造又はこれと同等以上の防火性能を有する床に設けるものの床面部分については、この限りでない。
- ウ 外箱の開口部(換気口又は換気設備の部分を除く。)には、甲種防火戸又は乙種防火戸を設けるものとし、網入りガラス入りの乙種防火戸にあつては、当該網入りガラスを不燃材料で固定したものであること。
- エ 外箱は、床に容易、かつ、堅固に固定できる構造のものであること。
- オ 蓄電池、充電装置等の機器が外箱の底面から10センチメートル以上離して収納できるものとする。ただし、これと同等以上の防水措置を講じたものにあつては、この限りでない。
- カ 外箱には、次に掲げるもの(屋外に設けるキュービクル式蓄電池設備にあつては、雨水等の浸入防止措置が講じられているものに限る。)以外のものを外部に露出して設けないこと。
 - (ア) 各種表示灯(カバーを難燃材料以上の防火性能を有する材料としたものに限る。)
 - (イ) 金属製のカバーを取り付けた配線用遮断器
 - (ウ) 切替スイッチ等のスイッチ類(難燃材料以上の防火性能を有する材料によるものに限る。)
 - (エ) 電流計、周波数計及びヒューズ等に保護された電圧計
 - (オ) サに規定する換気口及び換気装置
 - (カ) 配線の引込み口及び引出し口
- キ 鉛蓄電池を収納するものにあつては、キュービクル内の当該鉛蓄電池の存する部分の内部に耐酸性能を有する塗装が施されていること。ただし、シール形蓄電池を収納するものにあつては、この限りでない。
- ク キュービクルの内部において、蓄電池を収納する部分と他の部分とを不燃材料で区画すること。

明石市火災予防条例の運用基準（火を使用する設備等）

- ケ 充電装置と蓄電池を区分する配線用遮断器を設けること。
- コ 蓄電池の充電状況を点検できる自動復帰形又は切替形の点検スイッチを設けること。
- サ キュービクルには、次に掲げる条件に適合する換気装置を設けること。ただし、換気装置を設けなくても温度上昇及び爆発性ガスの滞留のおそれのないものにあつては、この限りでない。
 - (ア) 自然換気口の開口部の面積の合計は、外箱の1の面について、蓄電池を収納する部分にあつては当該面の面積の3分の1以下、充電装置等を収納する部分にあつては当該面の面積の3分の2以下であること。
 - (イ) 自然換気口によっては十分な換気が行えないものにあつては、機械式換気設備が設けられていること。
 - (ウ) 換気口には、金網、金属製がらり、防火ダンパーを設ける等の防火措置が講じられていること。
- シ 外箱には、直径10ミリメートルの丸棒が入るような穴又はすき間がないこと。また、配線の引込み口及び引出し口、換気口等も同様とする。

以 下 略

消防局告示第1号
令和2年3月30日

明石市消防長 上 園 正 人

避雷設備の指定について

明石市火災予防条例（昭和37年条例第10号）第17条第1項に規定する避雷設備に係る日本産業規格を次のとおり指定する。

- 1 消防長が指定する日本産業規格は、以下のとおりとする。
 - (1) JIS A 4201（建築物等の雷保護）-2003
 - (2) JIS A 4201（建築物等の避雷設備（避雷針））-1992
- 2 指定日
令和2年4月1日

附 則

（施行期日）

- 1 この告示は、令和2年4月1日から施行する。
（避雷設備の指定の廃止）
- 2 避雷設備の指定について（令和元年消防局告示第3号）は、廃止する。

○喫煙場所等の指定

消防本部告示第 3 号
平成 4 年 8 月 3 日
明石市消防長

禁煙場所等の指定に関する告示（平成元年消防本部告示第 1 号）の全部を次のように改正する。

明石市火災予防条例（昭和 37 年条例第 10 号）第 24 条第 1 項の規定に基づき、喫煙し、若しくは裸火を使用し、又は当該場所に火災予防上危険な物品を持ち込んではない場所を次のとおり指定する。

記

- 1 喫煙し、又は裸火を使用してはならない場所
 - (1) 劇場、映画館、演芸場、観覧場、公会堂又は集会場（以下「劇場等」という。）の舞台又は客席
 - (2) 百貨店、マーケットその他の物品販売業を営む店舗又は展示場（以下「百貨店等」という。）の売り場部分又は展示部分
 - (3) 旅館、ホテル、飲食店、キャバレー、ナイトクラブ又はダンスホール（以下「旅館等」という。）の舞台
 - (4) ゴム工場ののり引揚及びのり貼場
 - (5) 文化財保護法（昭和 25 年法律第 214 号）の規定によって重要文化財、重要有形民族文化財、史跡若しくは重要な文化財として指定され、又は旧重要美術品等の保存に関する法律（昭和 8 年法律第 43 号）の規定によって重要美術品として認定された建造物の内部又は周囲（伝統的行事、宗教的行事及び生活に必要な行為を除く。）
- 2 火災予防上危険な物品を持ち込んではない場所
 - (1) 劇場等の舞台及び客席
 - (2) 百貨店等の売場又は展示部分
 - (3) 旅館等の舞台及び客席
 - (4) 車両の停車又は船舶若しくは航空機の発着場（旅客の乗降又は待合の用に供する建築物に限る。）
- 3 指定期日
平成 4 年 8 月 3 日

○防火対象物の指定

消防本部告示第 1 号
平成 22 年 10 月 1 日
明石市消防長

明石市火災予防条例（昭和 37 年条例第 10 号）第 39 条の 2 の規定に基づき、火災が発生した場合、多数の人命に危険を生ずる恐れがあると認める防火対象物を次のとおり指定する。

- 1 カラオケボックス、インターネットカフェ、漫画喫茶、テレフォンクラブ、個室ビデオこれらに類するもの
 - 2 次の各号に掲げる用途に供される部分の床面積の合計が 300 平方メートル以上のもの
 - (1) 待合、料理店その他これらに類するもの
 - (2) 宿泊所その他これらに類するもの
 - (3) 診療所又は助産所のうち、入院又は入所施設を有するもの
- 附 則
(施行期日)
- 1 この告示は、平成 22 年 12 月 1 日から施行する。
(防火対象物の指定の廃止)
 - 2 防火対象物の指定（昭和 49 年消防本部告示第 1 号）は、廃止する。

○個室型店舗における外開き戸の自動閉鎖措置に関する指導要綱

平成 22 年 9 月 30 日

(目的)

- 1 この要綱は、個室型店舗の避難通路に面する扉について、自動閉鎖措置を講じるなど当該避難通路における避難障害を防止することを目的とする。

(対象となる施設)

- 2 カラオケボックス、インターネットカフェ、漫画喫茶、テレフォンクラブ、個室ビデオその他これらに類するもの（以下「個室型店舗」という。）の遊興の用に供する個室（これらに類する施設を含む。）に設ける外開き戸のうち、避難通路に面するものにあつては、開放した場合において自動的に閉鎖するものとし、避難上有効に管理しなければならない。

ただし、避難の際にその開放により当該避難通路において、避難上支障がないと認められるものとして次項に定めるものにあつては、この限りでない。

(避難上支障がないと認められるもの)

- 3 避難上支障がないと認められるものは、次のとおりとする。
 - (1) 個室の外開き戸を開放した場合において自動的に閉鎖しないものについては、当該避難通路の幅員を挟めないような構造とし、避難上有効に管理されているもの。
 - (2) 個室型店舗であつて、個室の外開き戸を開放した場合において自動的に閉鎖しないものについては、片側に個室がある場合の外開き戸と避難通路の内壁との有効幅、また、両側に個室がある場合の外開き戸と外開き戸との有効幅は、それぞれ 60 センチメートル以上確保できるもの。

附 則

(施行期日)

- 1 この要綱は平成 22 年 10 月 1 日から施行する。

(経過措置)

- 2 この要綱の施行の際、現に存する個室型店舗又は現に新築、増築、改築、移転、修繕若しくは模様替えの工事中的対象となる個室型店舗については、この要綱は、適用しない。

避難口のとびら等に関する運用基準

平成 3 1 年 1 月 4 日

明石市火災予防条例（昭和 37 年条例第 10 号。以下「条例」という。）第 42 条の 2 の規定に基づき、避難口のとびら等に関する運用基準を次のとおり定める。ただし、以下の 2 及び 3 に定める基準による場合と同等以上の効力があると認めるときにおいては、適応しない。

（適用除外）

- 1 条例第 42 条の 2 に規定する防火対象物又は 11 階以上の建築物のうち、消防法施行令（昭和 36 年政令第 37 号）別表第 1（5）項口の用途に供する部分は適用しない。

（避難口とびら等の表示）

- 2 避難口のとびら等の表示は次のとおりとする。

（1） とびらへの表示

ア 避難方向に対する面に「非常口」、「非常階段」若しくは「避難口」等と明示又は避難口用の誘導標識を掲示すること。

イ 文字を表示する場合は、原則として緑地に白文字とし、1 文字の大きさは 1 辺が 10 センチメートル以上とすること。

ウ 文字の材料等又は誘導標識は、蓄光性を有するものを原則とすること。

エ 文字又は誘導標識の表示場所は、原則として床面から 1 メートル以上、1.5 メートル以下とし、横書きとすること。

（2） とびら、くぐり戸の床面への表示

とびら又はくぐり戸の設けられている床面には、その回転範囲を線等で明示し、空間を確保すること。

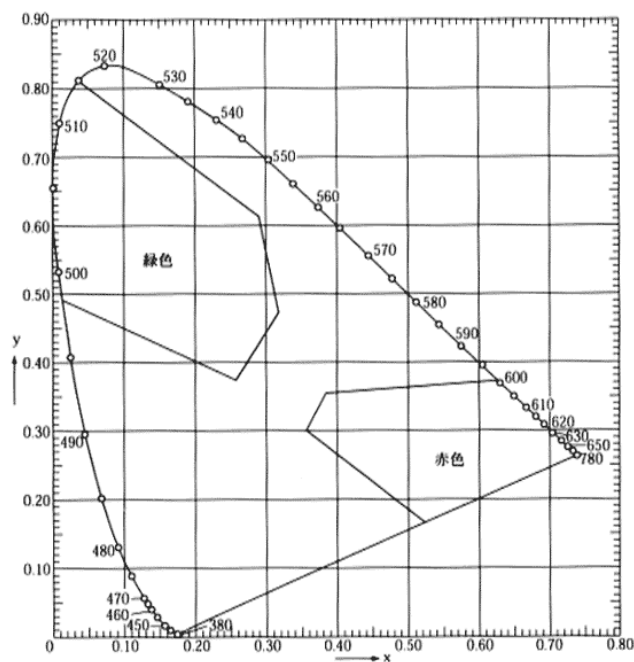
（3） 防火シャッター等の床面への表示

防火シャッター等の降下する床面には、その幅以上の線等で明示し、空間を確保すること。

（表示に使用する緑色の範囲）

- 3 表示に使用する緑色の範囲については別図第 1 に示す色相のものであること。

別図第 1（色相）



明石市火災予防条例の運用基準（火を使用する設備等）

備考 x、yはJ I S Z 8701（X Y Z表色系及びX10Y10Z10表色系による色の表示方法）によるX Y Z表色系の色度座標を示す。

附 則

この運用基準は、平成27年1月14日から施行する。

附 則

この運用基準は、平成31年1月4日から施行する。